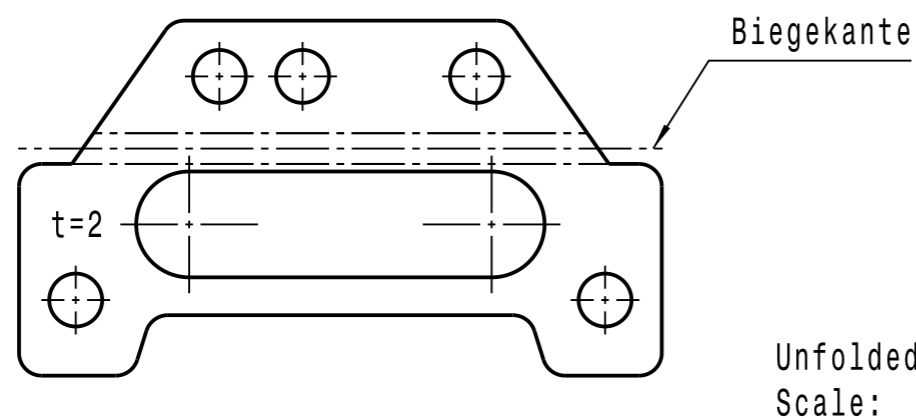


Laserschablone



Zust.		Aenderungsbeschreibung		Dateneing.:Nr		Datum		Bearb.		Gepr.	
Maßstab		Auftrags Nr.		Dateneingangs-Nr.		Bauteilwerkstoff		Materialdicke			
1:1											
Maße ohne Toleranzangabe nach ISO 2768-m				Datum		Name		Benennung Halteblech Zündspule			
				Bearb.		Uwe Grässer					
				Gepr.							
				Norm							
ugr@freenet.de				Index				Zeichnung/Sach-Nr.:		Blatt 01	
				CAD-Ident.				Teilebezeichnung:		Powerdynamo	
				Projekt-Nr.		Yamaha SR 500					