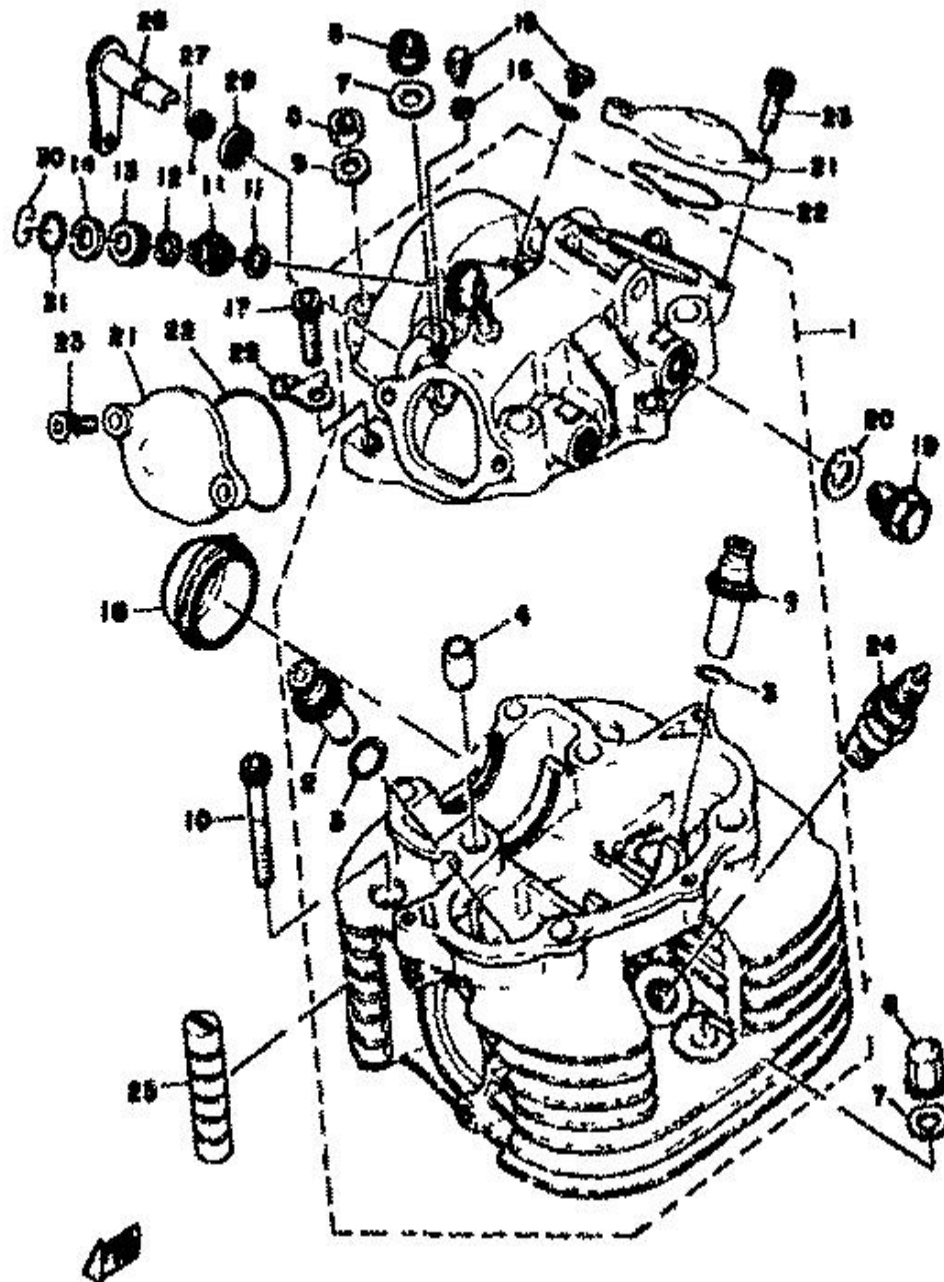
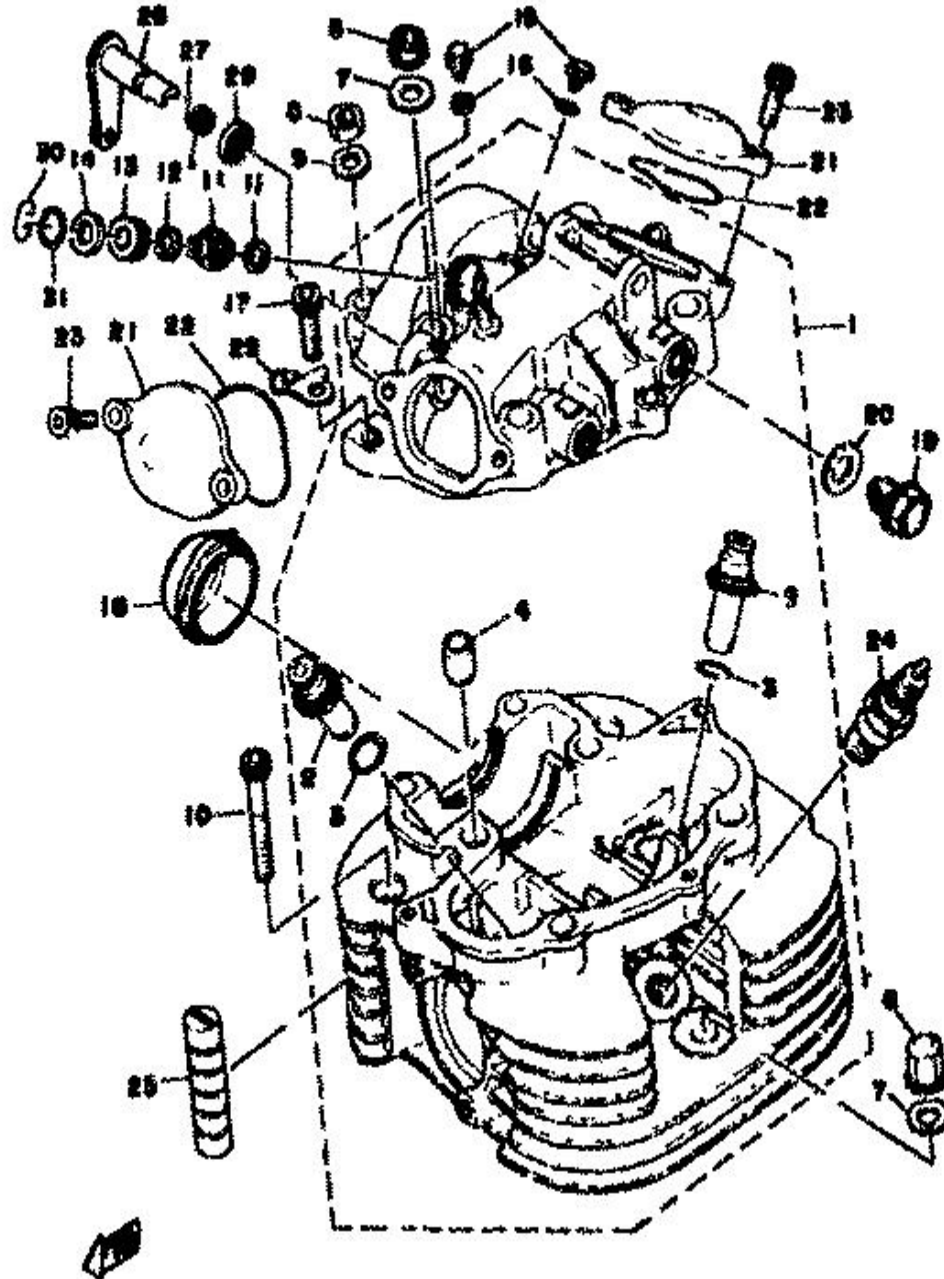


Abb. 01 ZYLINDERKOPF



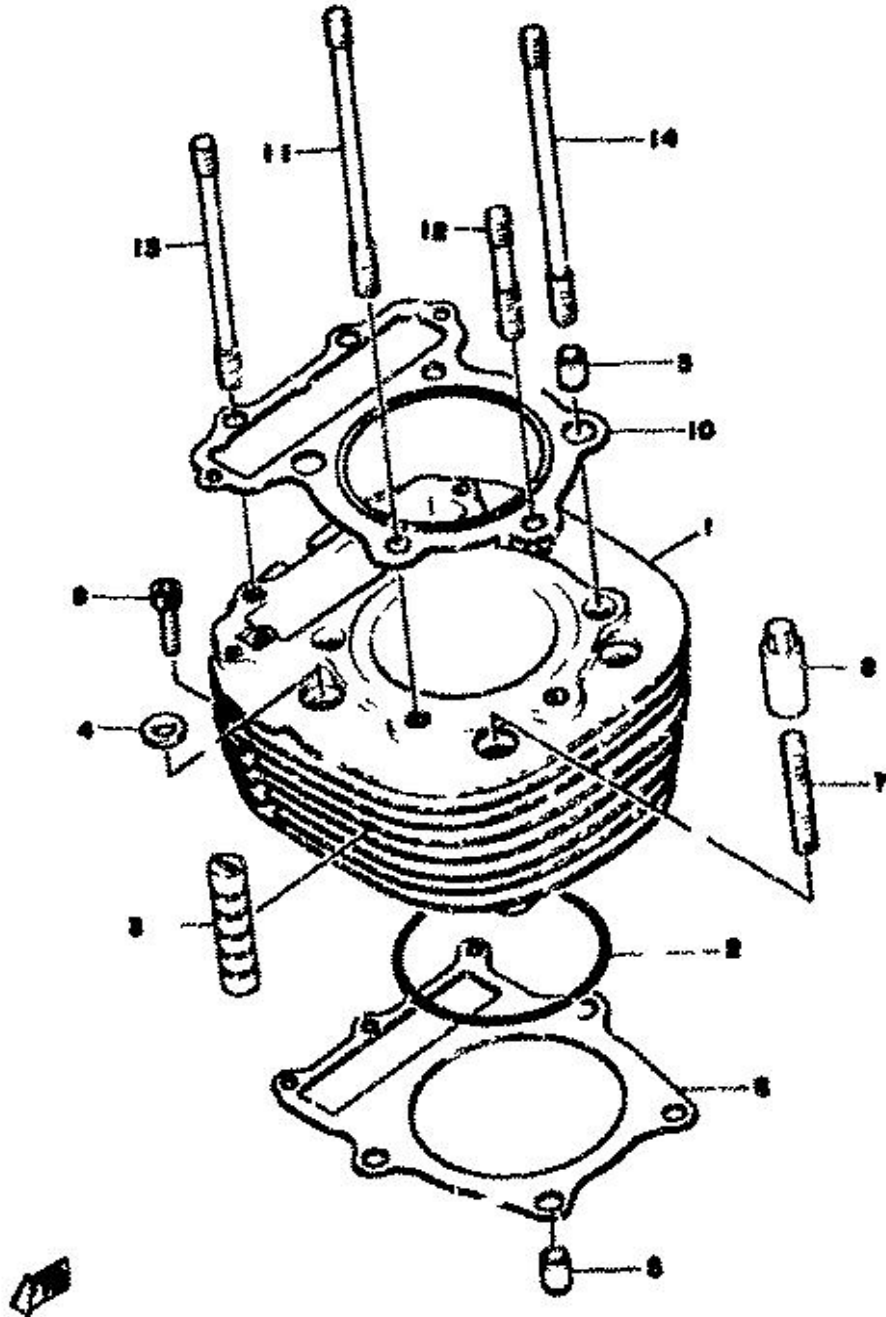
Ref. Nr.	Teilenummer	Beschreibung		Hinweise:
1	2J2-11110-00	ZYLINDERKOPF	1	
2	583-11133-11	. FUHRUNG, VENTIL 1	2	
3	93210-14299	. O-RING	2	
4	91810-16016	. PASSTIFT	2	
5	90179-10204	MUTTER	4	
6	90179-10207	MUTTER	1	
7	90201-10124	UNTERLEGSCHIBE	5	
8	95303-08600	MUTTER	2	
9	90201-08649	UNTERLEGSCHIBE	2	
10	91316-06055	SCHRAUBE	2	
11	1E6-17841-00	ABTRIEBSRAD (15Z)	1	
12	90201-08587	UNTERLEGSCHIBE	2	
13	1E6-17843-00	BUCHSE	1	
14	93104-08055	WELLENDICHTRING	1	
15	90109-06418	SCHRAUBE	2	
16	90430-06014	DICHTUNG	2	
17	91316-06025	SCHRAUBE	3	
18	2J2-11197-00	BLINDSCHRAUBE	1	
19	90340-14038	VERSCHLUSSSCHRAUBE, ZYL.	2	
20	90430-14043	DICHTUNG	2	
21	2J2-11186-00	SEITENDECKEL, ZYLINDERKOPF 2	2	
22	93210-49296	O-RING	2	
23	91316-06018	SCHRAUBE	4	
24	94701-00117	ZUNDKERZE (NGK BP-7ES)	1	
25	583-11127-00	ABSORBER 3	2	
26	583-12288-00	NOCKE, DEKOMPR.	1	
27	90508-16303	ZUGFEDER	1	

Abb. 01 ZYLINDERKOPF



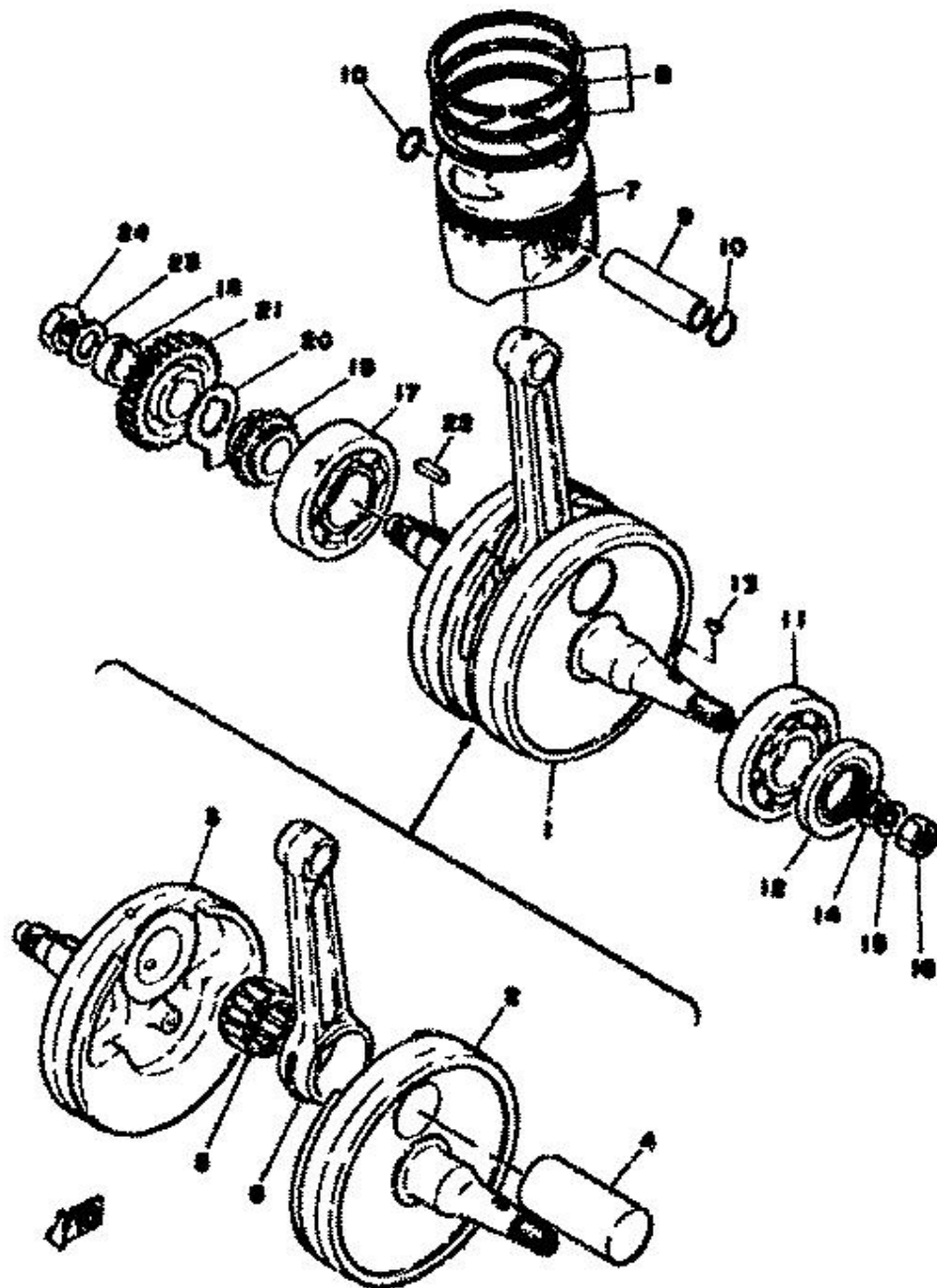
Ref. Nr.	Teilenummer	Beschreibung		Hinweise:
	28 583-12283-00	KONSOLE, DEKOMPR.	1	
	29 93104-12054	WELLENDICHTRING	1	
	30 182-25137-00	RING, ANSCHLAG	1	
	31 93210-14104	O-RING	1	

Abb. 02 ZYLINDER



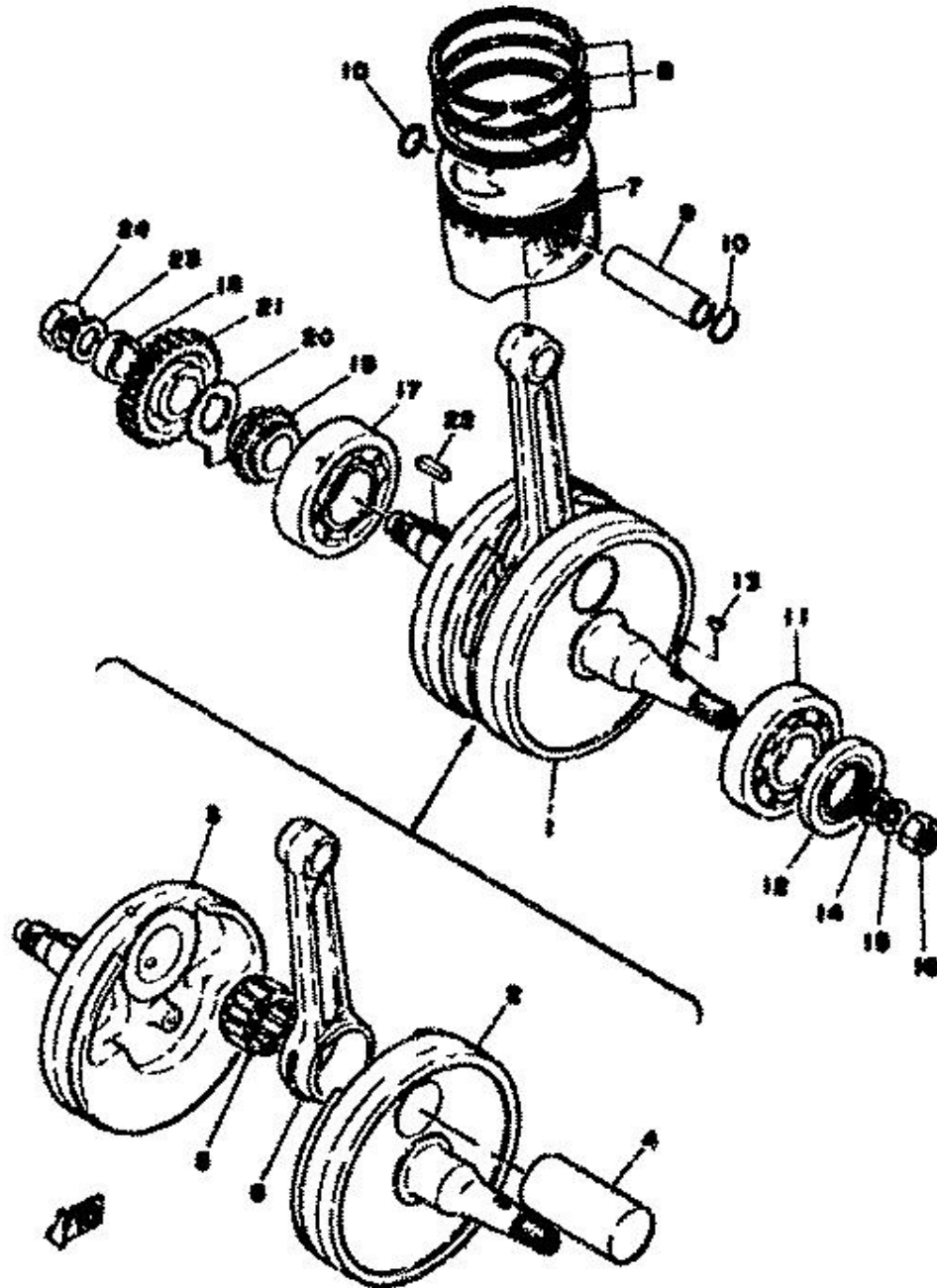
Ref. Nr.	Teilenummer	Beschreibung		Hinweise:
1	2J4-11310-00	ZYLINDER	1	
2	93210-92295	O-RING	1	
3	583-11127-00	ABSORBER 3	2	
4	90201-10590	UNTERLEGSCHIBE	4	
5	91810-16016	PASSTIFT	4	
6	583-11351-00	DICHTUNG, ZYLINDER	1	
7	90116-10087	STEBBOLZEN	4	
8	90179-10201	MUTTER	4	
9	91316-06030	SCHRAUBE	3	
10	2J2-11181-00	DICHTUNG, ZYLINDERKOPF 1	1	
11	90116-10222	STEBBOLZEN	2	
12	90116-10223	STEBBOLZEN	1	
13	90116-08190	STEBBOLZEN	2	
14	90116-10225	STEBBOLZEN	2	

Abb. 03 KURBELWELLE & KOLBEN



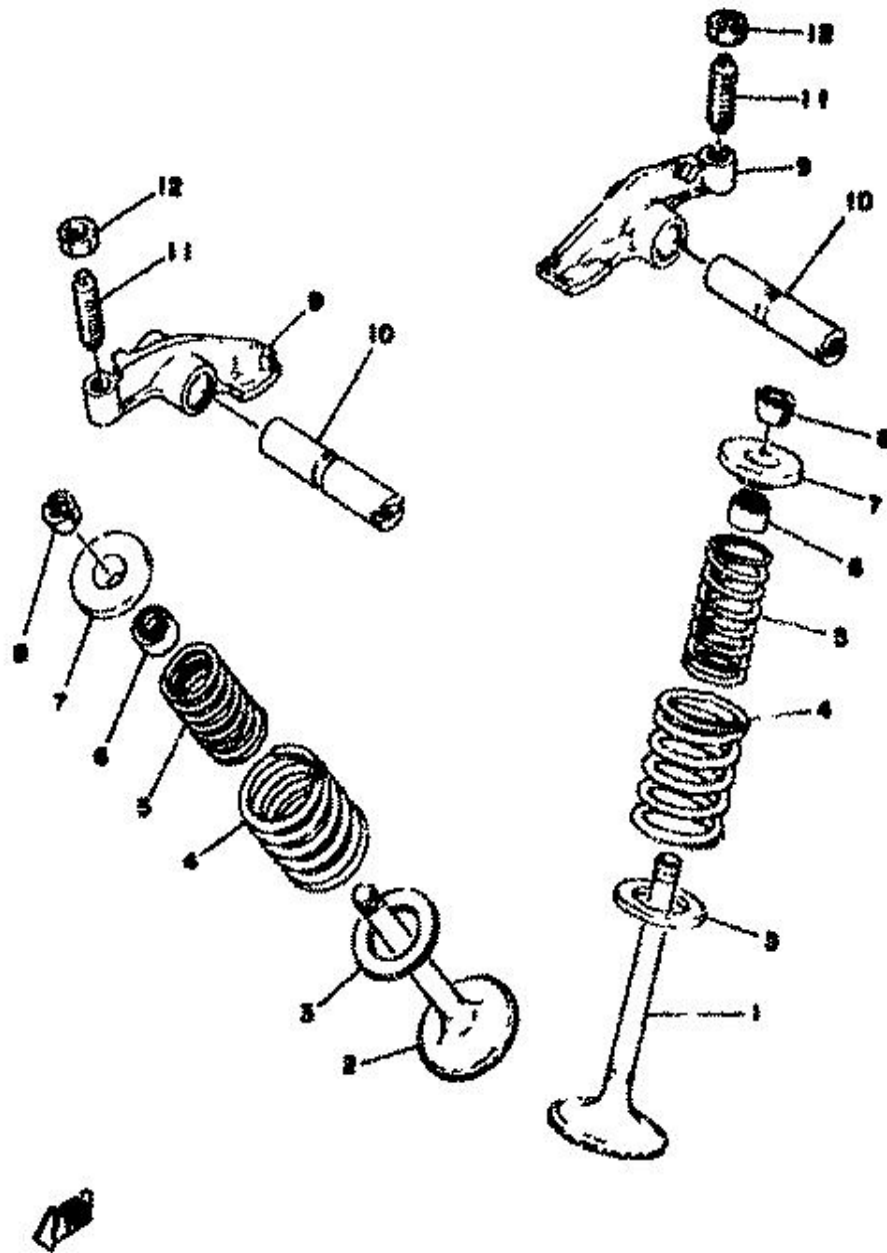
Ref. Nr.	Teilenummer	Beschreibung		Hinweise:
1	2J2-11400-00	KURBELWELLENGRUPPE	1	
2	2J2-11412-00	. KURBEL 1	1	
3	2J2-11422-00	. KURBEL 2	1	
4	583-11681-00	. ZAPFEN, KURBEL 1	1	
5	93310-635A5	. LAGER	1	
<hr/>				
6	583-11651-00	. PLEUELSTANGE	1	
7	2J2-11631-00-96	KOLBEN (STD)	1	UR
	2J2-11631-00-97	KOLBEN (STD)	1	UR
	2J2-11635-00	KOLBEN (0.25MM UG)	1	
	2J2-11636-00	KOLBEN (0.50MM UG)	1	
<hr/>				
	2J2-11637-00	KOLBEN (0.75MM UG)	1	
	2J2-11638-00	KOLBEN (1.00MM UG)	1	
8	583-11610-01	KOLBENRINGSATZ (STD)	1	S
	583-11610-11	KOLBENRINGSATZ (0.25MM UG)	1	S
	583-11610-21	KOLBENRINGSATZ (0.50MM UG)	1	S
<hr/>				
	583-11610-31	KOLBENRINGSATZ (0.75MM UG)	1	S
	583-11610-41	KOLBENRINGSATZ (1.00MM UG)	1	S
9	2J2-11633-01	BOLZEN, KOLBEN	1	
10	93450-22027	SPRENGRING	2	
11	93306-30616	LAGER	1	
<hr/>				
12	93102-30145	WELLENDICHRING	1	
13	90280-05013	EINLEGE KEIL, WOODRUFF	1	
14	90201-12593	UNTERLEGSCHIBE	1	
15	92901-12100	FEDERSCHIBE	1	
16	90170-12067	MUTTER	1	
<hr/>				
17	93306-30702	LAGER	1	
18	90387-20644	HULSE	1	

Abb. 03 KURBELWELLE & KOLBEN



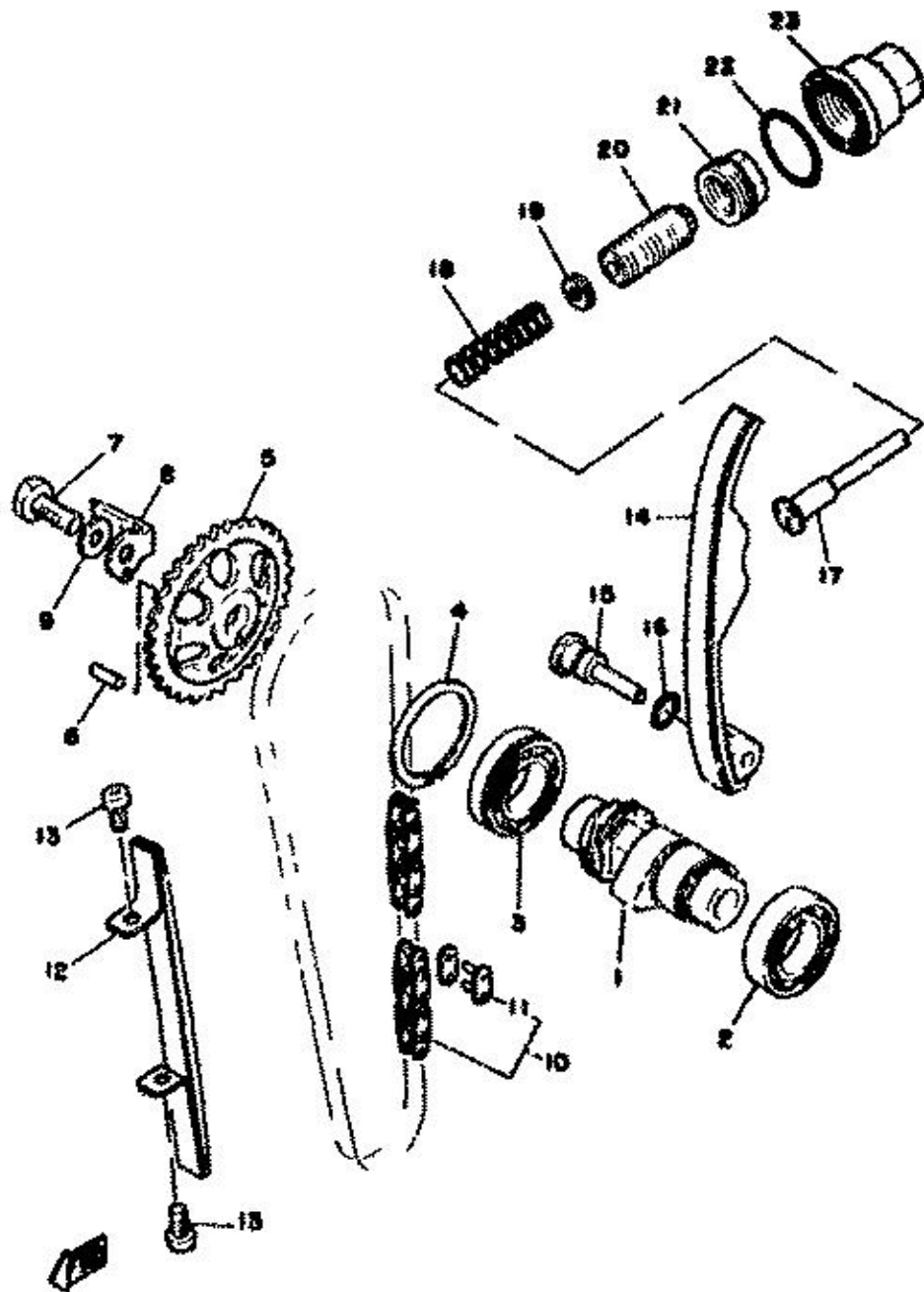
Ref. Nr.	Teilenummer	Beschreibung		Hinweise:
19	583-11549-00	STEUERKETTENRAD (17Z)	1	
20	583-11533-00	PLATTE, ABSORBER	1	
21	583-16111-00	ZAHNRAD, PRIMARANTRIEB (30Z)	1	
22	90282-07021	PASSFEDER	1	
23	90208-16019	TELLERFEDER	1	
24	90170-16182	MUTTER	1	

Abb. 04 VENTIL



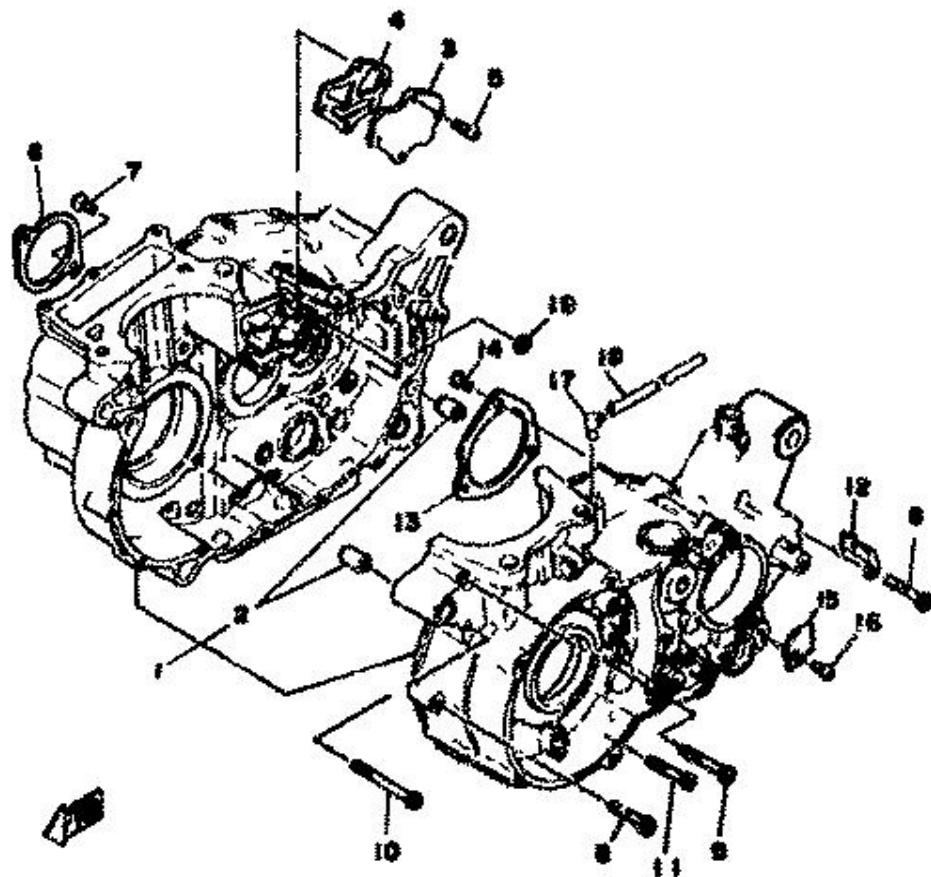
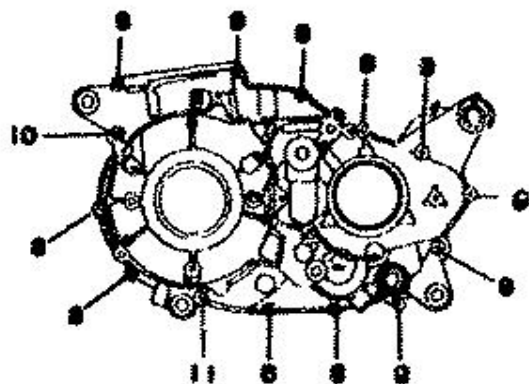
Ref. Nr.	Teilenummer	Beschreibung		Hinweise:
1	2J2-12111-00	VENTIL, EINLASS	1	
2	583-12121-00	VENTIL, AUSLASS	1	
3	256-12116-01	SITZ, VENTILFEDER	2	
4	90501-44455	DRUCKFEDER	2	
5	90501-31454	DRUCKFEDER	2	
6	341-12119-02	DICHTUNG, VENTILSITZ	2	
7	256-12117-00	HALTER, VENTILFEDER	2	
8	341-12118-00	KEIL, VENTIL	4	
9	583-12151-00	KIPPHEBEL	2	
10	583-12156-01	KIPPHEBELWELLE 2	2	
11	583-12159-00	EINSTELLSCHRAUBE, VENTIL	2	
12	90170-08173	MUTTER	2	

Abb. 05 NOCKENWELLE&NOCKENWELLENKETTE



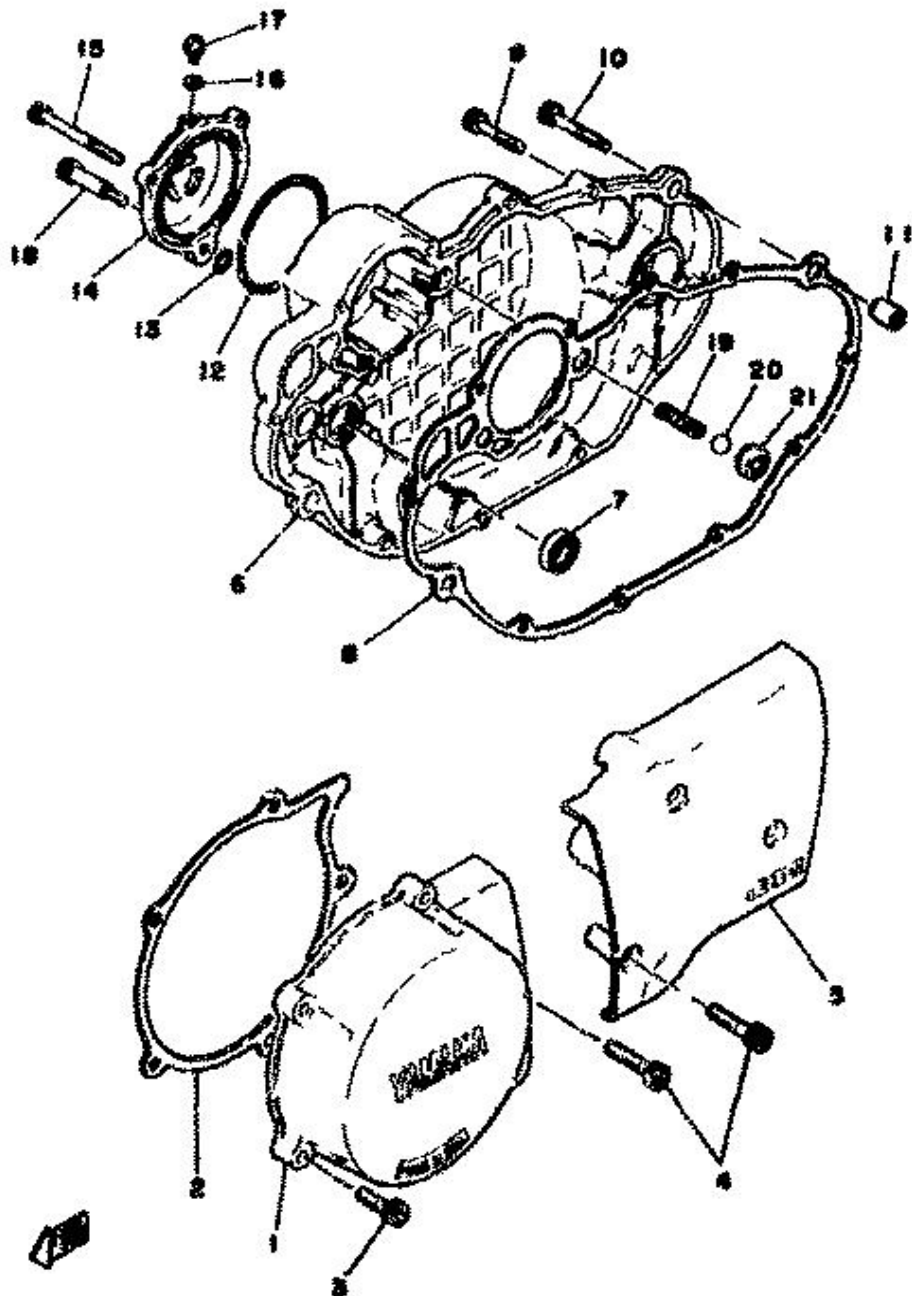
Ref. Nr.	Teilenummer	Beschreibung		Hinweise:
1	583-12171-01	NOCKENWELLE 1	1	
2	93306-00502	LAGER	1	
3	93306-00506	LAGER	1	
4	93440-47044	SPRENGRING	1	
5	583-12176-00	KETTENRAD, STEUERKETTE (34Z)	1	
6	93604-16092	PASSTIFT	1	
7	90101-10303	SCHRAUBE	1	
8	1T1-12279-00	PLATTE	1	
9	90201-10591	UNTERLEGSCHIBE	1	
10	94500-02106	KETTE (BF05M-106L)	1	
11	94600-02001	. KETTENSCHLOSS (BF05M)	1	
12	583-12231-00	FUHRUNG, ANSCHLAG 1	1	
13	92501-06015	ZYLINDERKOPFSCHRAUBE	2	
14	341-12241-03	FUHRUNG, ANSCHLAG 2	1	
15	583-12247-00	WELLE, SPANNER	1	
16	93210-12152	O-RING	1	
17	583-12217-00	STANGE, KETTENSPANNER	1	
18	90501-14095	DRUCKFEDER	1	
19	2H0-12232-00	DAMPFER	1	
20	90149-18100	SCHRAUBE	1	
21	90179-18199	MUTTER	1	
22	93210-32172	O-RING	1	
23	583-12212-00	GEHAUSE, KETTENSPANNER	1	

Abb. 06 KURBELGEHAUSE



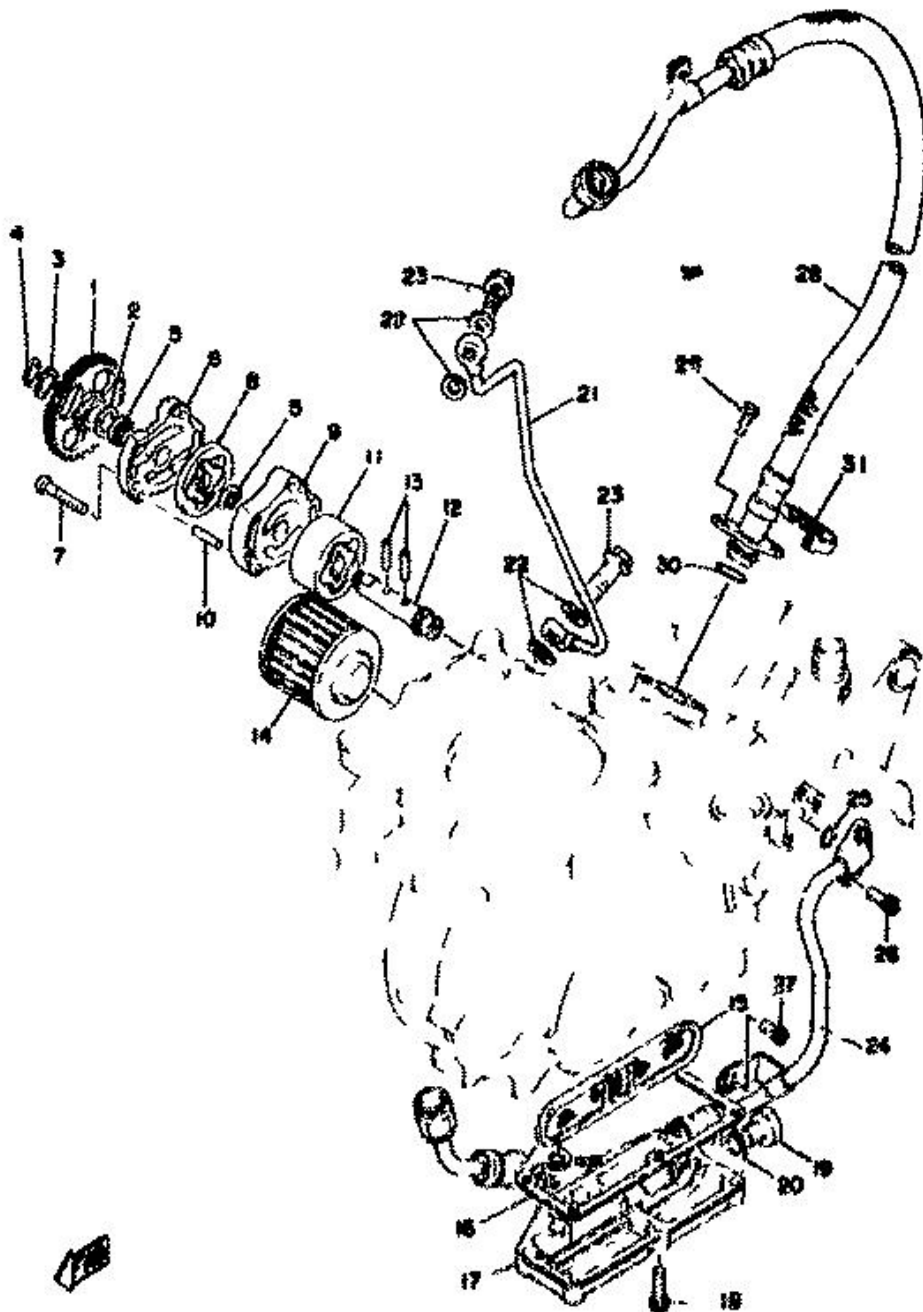
Ref. Nr.	Teilenummer	Beschreibung		Hinweise:
1	2J2-15100-00	KURBELGEHAUSEEINHEIT	1	
2	91810-05016	. PASSTIFT	2	
3	583-15426-00	DECKEL, OLPUMPE 2	1	
4	583-15466-00	DICHTUNG 2	1	
5	92501-06018	ZYLINDERKOPFSCHRAUBE	4	
6	583-15383-00	PLATTE, LAGERDECKEL	1	
7	92701-06015	SENKSCHRAUBE	2	
8	91316-06035	SCHRAUBE	8	
9	91316-06045	SCHRAUBE	4	
10	91316-06065	SCHRAUBE	1	
11	91316-06055	SCHRAUBE	1	
12	90465-05084	SHELLE	1	
13	363-15381-00	PLATTE, LAGERDECKEL	1	
14	98701-05012	SENKSCHRAUBE	3	
15	90465-05132	SHELLE	1	
16	92501-06012	ZYLINDERKOPFSCHRAUBE	1	
17	583-15371-00	BELUFTUNG	1	
18	90445-07039	SCHLAUCH (L435)	1	
19	90430-09121	DICHTUNG	1	

Abb. 07 KURBELGEHAUSEDECKEL 1



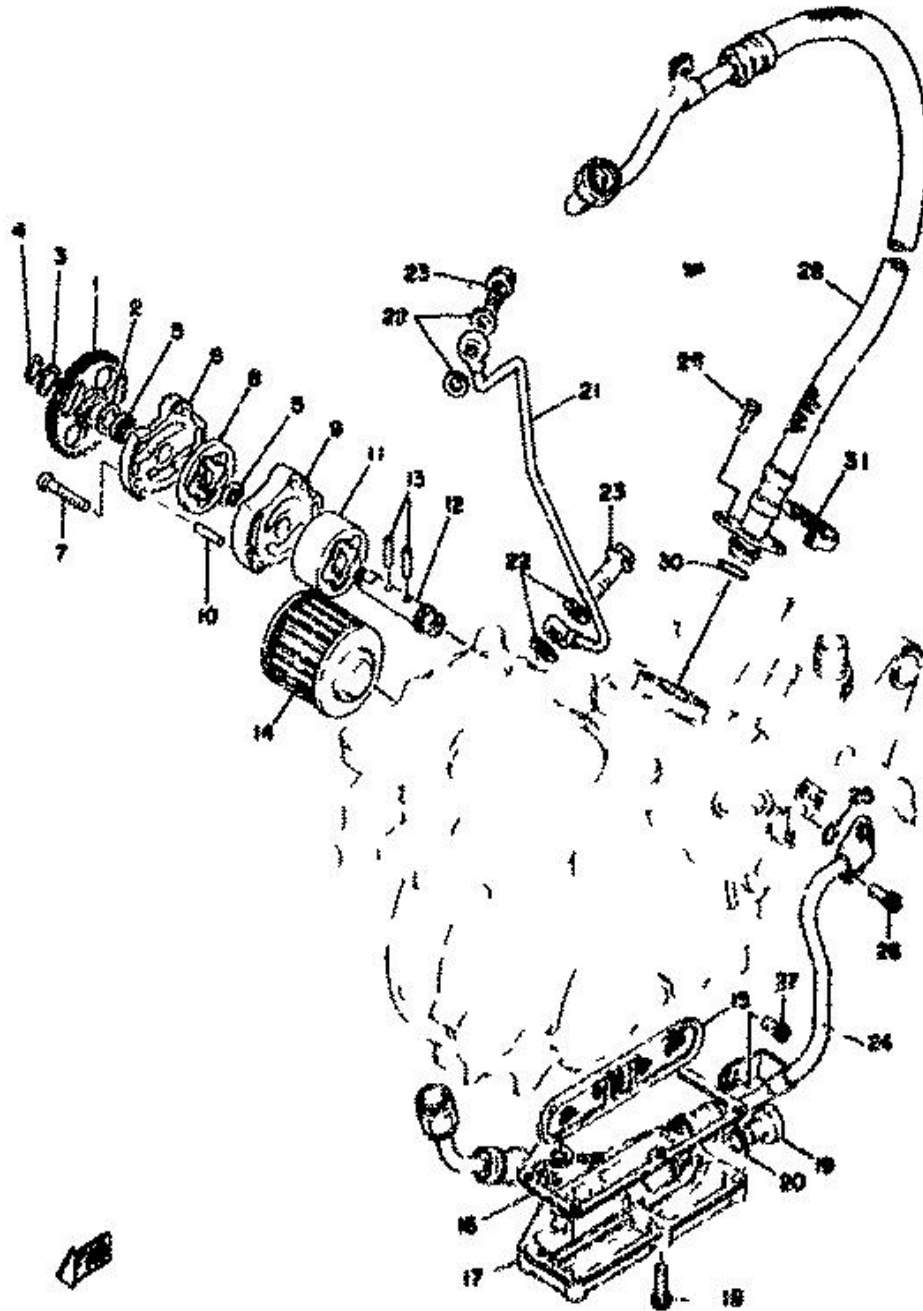
Ref. Nr.	Teilenummer	Beschreibung		Hinweise:
1	2J2-15411-00	DECKEL, KURBELGEHAUSE 1	1	
2	583-15451-00	DICHTUNG, KURBELGEHAUSEDECK.	1	
3	91316-06025	SCHRAUBE	4	
4	91316-06035	SCHRAUBE	4	
5	2J2-15421-00	DECKEL, KURBELGEHAUSE 2	1	
6	2J2-15431-00	DECKEL, KURBELGEHAUSE 3	1	
7	93101-14075	WELLENDICHRING	1	
8	583-15462-00	DICHTUNG, KURBELGEHAUSEDECK.3	1	
9	91316-06030	SCHRAUBE	8	
10	91316-06040	SCHRAUBE	2	
11	91030-22016	FLANSCHSCHRAUBE	2	
12	93210-64297	O-RING	1	
13	93210-07155	O-RING	1	
14	2J2-13447-00	DECKEL, OLFILTERELEMENT	1	
15	91316-06060	SCHRAUBE	2	
16	90430-05126	DICHTUNG	1	
17	90149-05110	SCHRAUBE	1	
18	90109-06419	SCHRAUBE	1	
19	90501-05378	DRUCKFEDER	1	
20	93503-08007	KUGEL	1	
21	583-13113-00	SITZ, RUCKSCHLAGKUGEL	1	

Abb. 08 OIL PUMP & FILTER



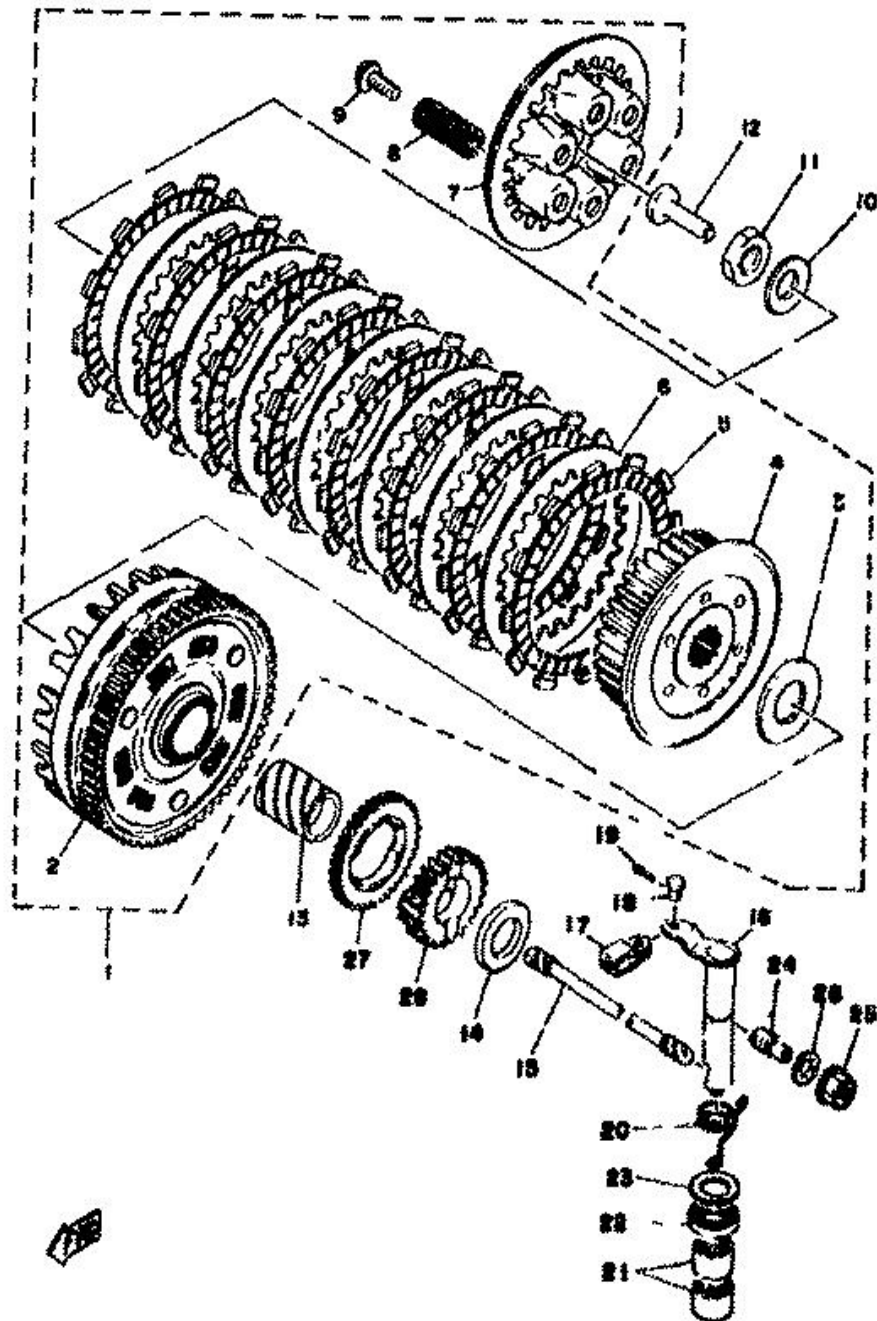
Ref. Nr.	Teilenummer	Beschreibung		Hinweise:
1	583-13325-00	ABTRIEBSRAD, PUMPE (41Z)	1	
2	90201-12166	UNTERLEGSCHIBE	1	
3	90201-10119	UNTERLEGSCHIBE	1	
4	93410-10025	SPRENGRING	1	
5	93104-11038	WELLENDICHTRING	2	
6	583-13316-01	DECKEL, PUMPE	1	
7	92501-06030	ZYLINDERKOPFSCHRAUBE	3	
8	583-13310-01	ROTOREINHEIT 1	1	
9	583-13336-01	GEHAUSE, ROTOR	1	
10	93604-22050	PASSTIFT	2	
11	583-13320-00	ROTOREINHEIT 2	1	
12	583-13314-00	WELLE, PUMPE	1	
13	93603-17070	PASSTIFT	2	
14	2H0-13440-90	ELEMENTGRUPPE, OLFILTER	1	
15	583-13411-00	FILTER, OL	1	
16	583-13414-00	DICHTUNG, FILTERDECKEL	1	
17	583-13417-01	DECKEL, FILTER	1	
18	91316-06020	SCHRAUBE	6	
19	90340-14009	VERSCHLUSSSCHRAUBE, ZYL.	1	
20	214-11198-01	DICHTUNG	1	
21	583-13161-01	FORDERROHR 1	1	
22	90430-08119	DICHTUNG	4	
23	90401-08038	HOHLSCHRAUBE	2	
24	583-13464-00	SCHLAUCH, OL 1	1	
25	93210-10197	O-RING	1	
26	91316-06015	SCHRAUBE	2	
27	91316-06012	SCHRAUBE	1	

Abb. 08 OIL PUMP & FILTER



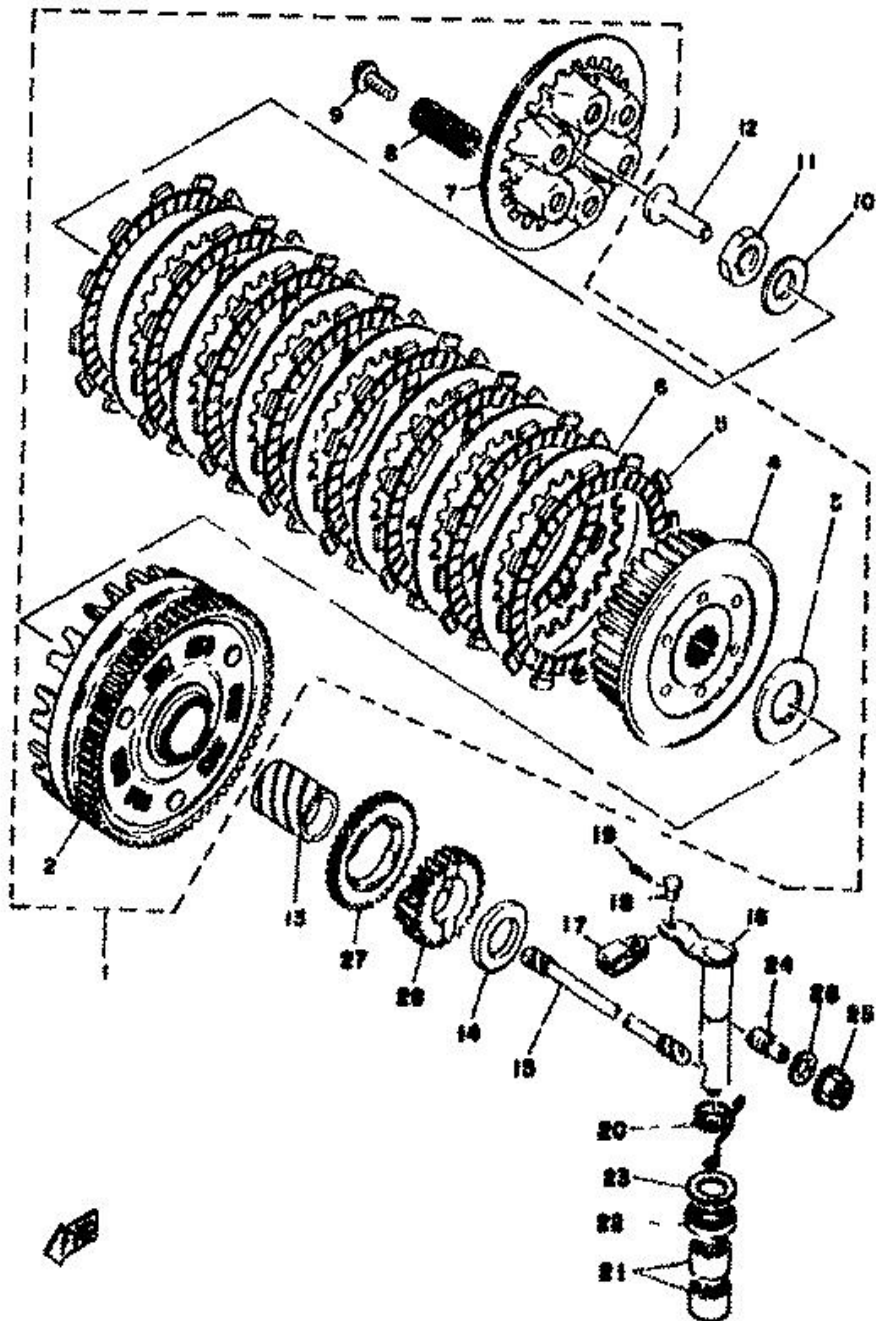
Ref. Nr.	Teilenummer	Beschreibung		Hinweise:
28	583-13465-02	SCHLAUCH, OL 2	1	
29	91316-06015	SCHRAUBE	2	
30	93210-15171	O-RING	1	
31	437-83936-00	BAND, SCHALTERKABEL	1	

Abb. 09 KUPPLUNG



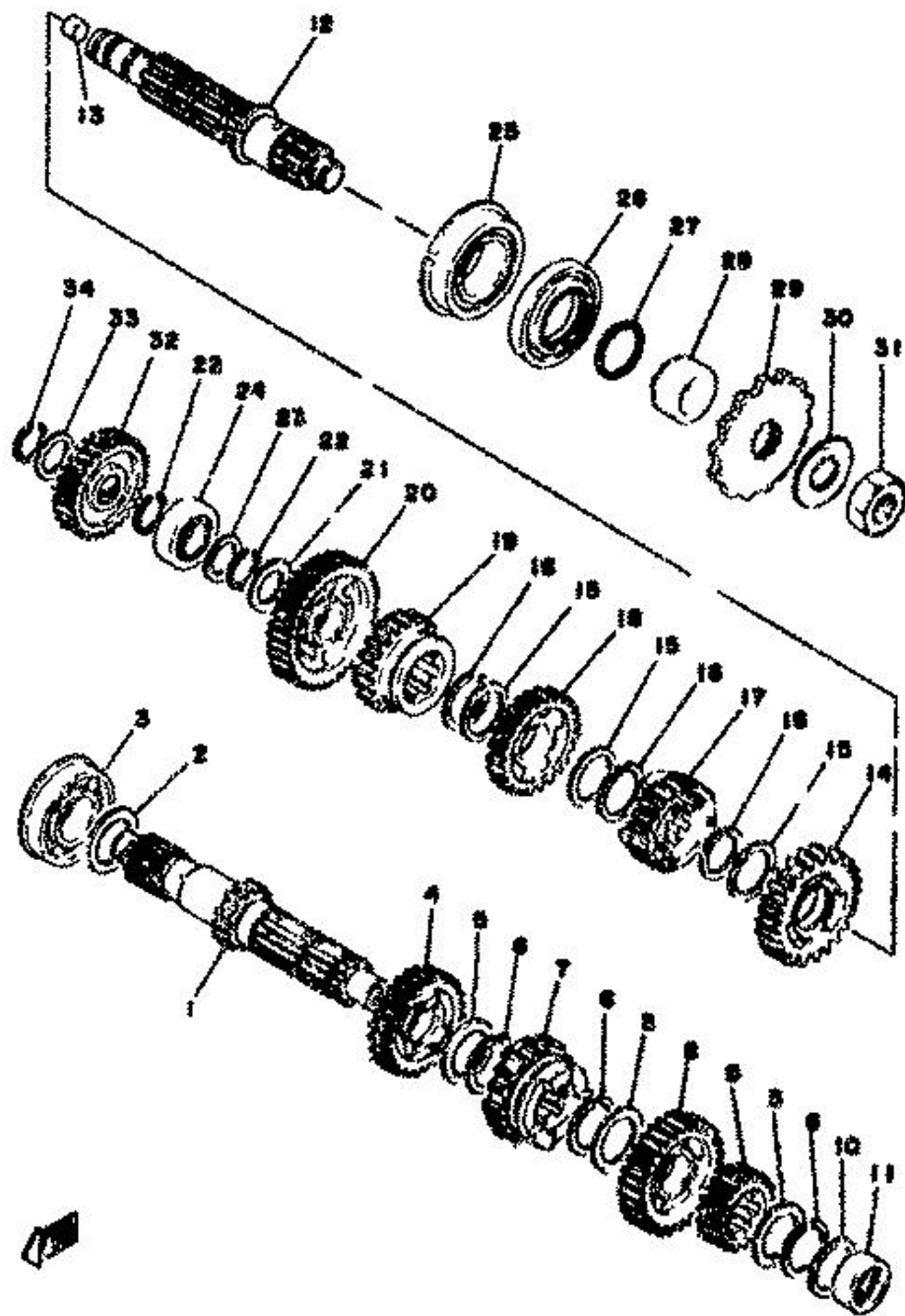
Ref. Nr.	Teilenummer	Beschreibung		Hinweise:
1	2J2-16301-00	KUPPLUNGSEINHEIT	1	
2	2J2-16150-00	. PRIMARABTRIEBSRAD COMPL. (77Z)	1	
3	170-16164-00	. DRUCKPLATTE 2	1	
4	583-16371-00	. KUPPLUNGSNABE	1	
5	583-16321-00	. REIBSCHEIBE	8	
6	360-16325-00	. KUPPLUNGSSCHEIBE 2	7	
7	498-16351-00	. DRUCKPLATTE 1	1	
8	90501-23391	. DRUCKFEDER	6	
9	90159-06010	. SCHRAUBE, MIT SCHEIBE	6	
10	214-16119-00	TELLERFEDER	1	
11	90170-18086	MUTTER	1	
12	174-16356-00	SCHUBSTANGE 1	1	
13	90560-25153	ABSTANDHALTER	1	
14	363-16154-00	DRUCKPLATTE 1	1	
15	583-16357-01	SCHUBSTANGE 2	1	
16	583-16382-00	WELLE, SCHUBHEBEL	1	
17	214-16389-00	VERBINDUNG	1	
18	90240-06005	LASTOSENSTIFT	1	
19	91401-10010	SPLINT	1	
20	90508-12279	ZUGFEDER	1	
21	93315-11720	LAGER	2	
22	93102-17148	WELLENDICHTRING	1	
23	90201-17327	UNTERLEGSCHIBE	1	
24	364-16343-00	EINSTELLSCHRAUBE	1	
25	583-16344-00	EINSTELLMUTTER	1	
26	90201-12172	UNTERLEGSCHIBE	1	
27	583-13324-00	ANTRIEBSRAD, PUMPE (42Z)	1	

Abb. 09 KUPPLUNG



Ref. Nr.	Teilenummer	Beschreibung		Hinweise:
	28 583-15631-00	ZAHNRAD, KICKSTARTER (19Z)	1	

Abb. 10 GETRIEBE



Ref. Nr.	Teilenummer	Beschreibung		Hinweise:
1	583-17411-01	HAUPTWELLE (14Z)	1	
2	168-17428-01-03	BEILEGESCHEIBE 2 (0.3D)	1	UR
	168-17428-01-05	BEILEGESCHEIBE 2	1	UR
3	93304-20501	LAGER	1	
4	583-17141-00	ZAHNRAD, 4. RITZEL (24Z)	1	

5	90201-25287	UNTERLEGSCHIBE	3	
6	93440-25020	SPRENGRING	3	
7	583-17131-02	ZAHNRAD, 3. RITZEL (21Z)	1	
8	583-17151-01	ZAHNRAD, 5. RITZEL (27Z)	1	
9	583-17121-00	ZAHNRAD, 2. RITZEL (18Z)	1	

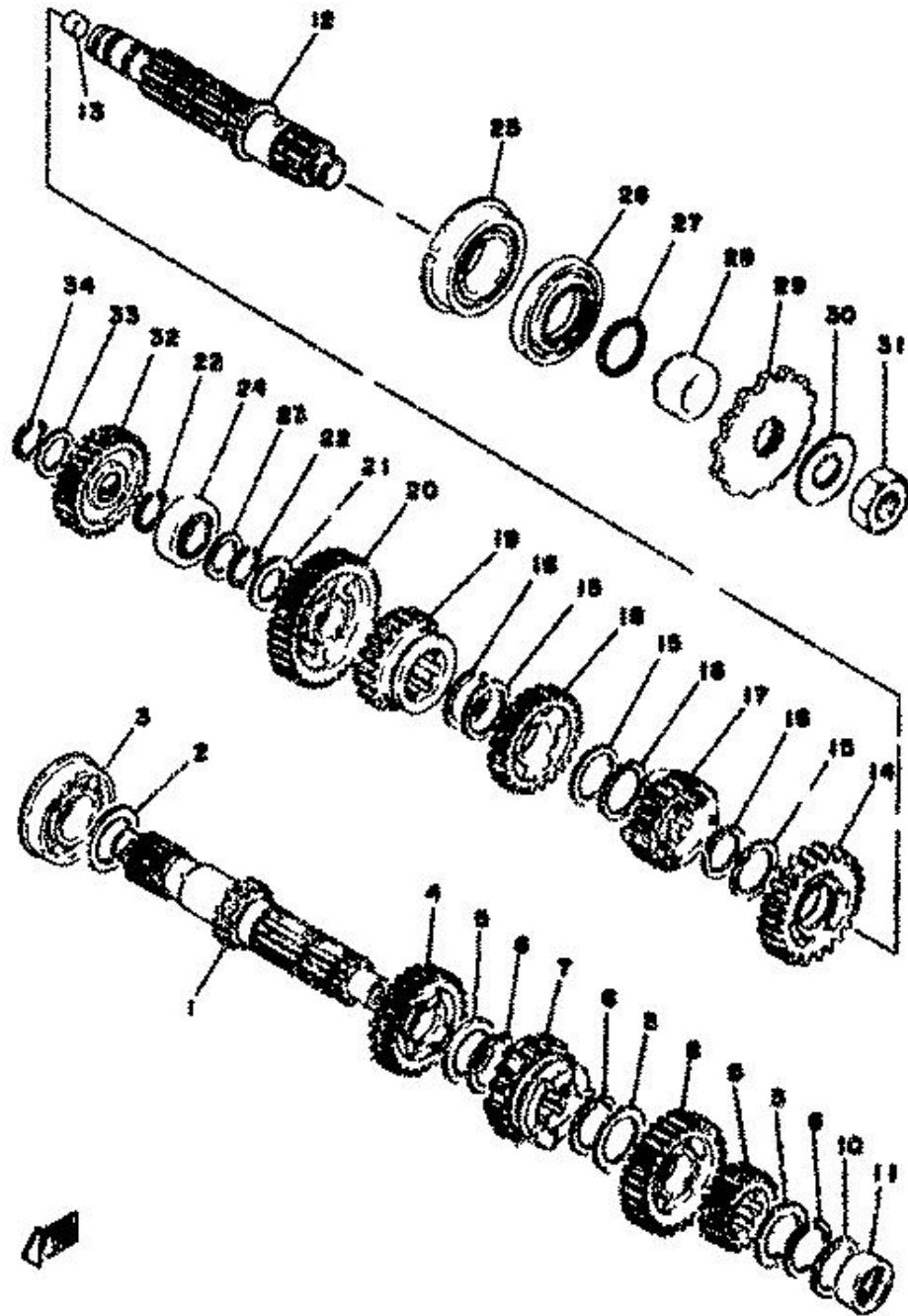
10	90201-20266	UNTERLEGSCHIBE (T=1.0)	1	
11	93311-42012	LAGER	1	
12	2H0-17421-00	ANTRIEBSWELLE	1	
13	90338-09066	VERSCHLUSS	1	
14	583-17221-00	ZAHNRAD, 2. GANG (28Z)	1	

15	90201-25287	UNTERLEGSCHIBE	3	
16	93440-25020	SPRENGRING	3	
17	583-17251-01	ZAHNRAD, 5. GANG (21Z)	1	
18	583-17231-01	ZAHNRAD, 3. GANG (25Z)	1	
19	583-17241-00	ZAHNRAD, 4. GANG (22Z)	1	

20	583-17211-00	ZAHNRAD, 1. GANG (33Z)	1	
21	90201-20278	UNTERLEGSCHIBE	1	
22	93410-20038	SPRENGRING	2	
23	90201-20266	UNTERLEGSCHIBE (T=1.0)	1	
24	93313-32008	LAGER	1	

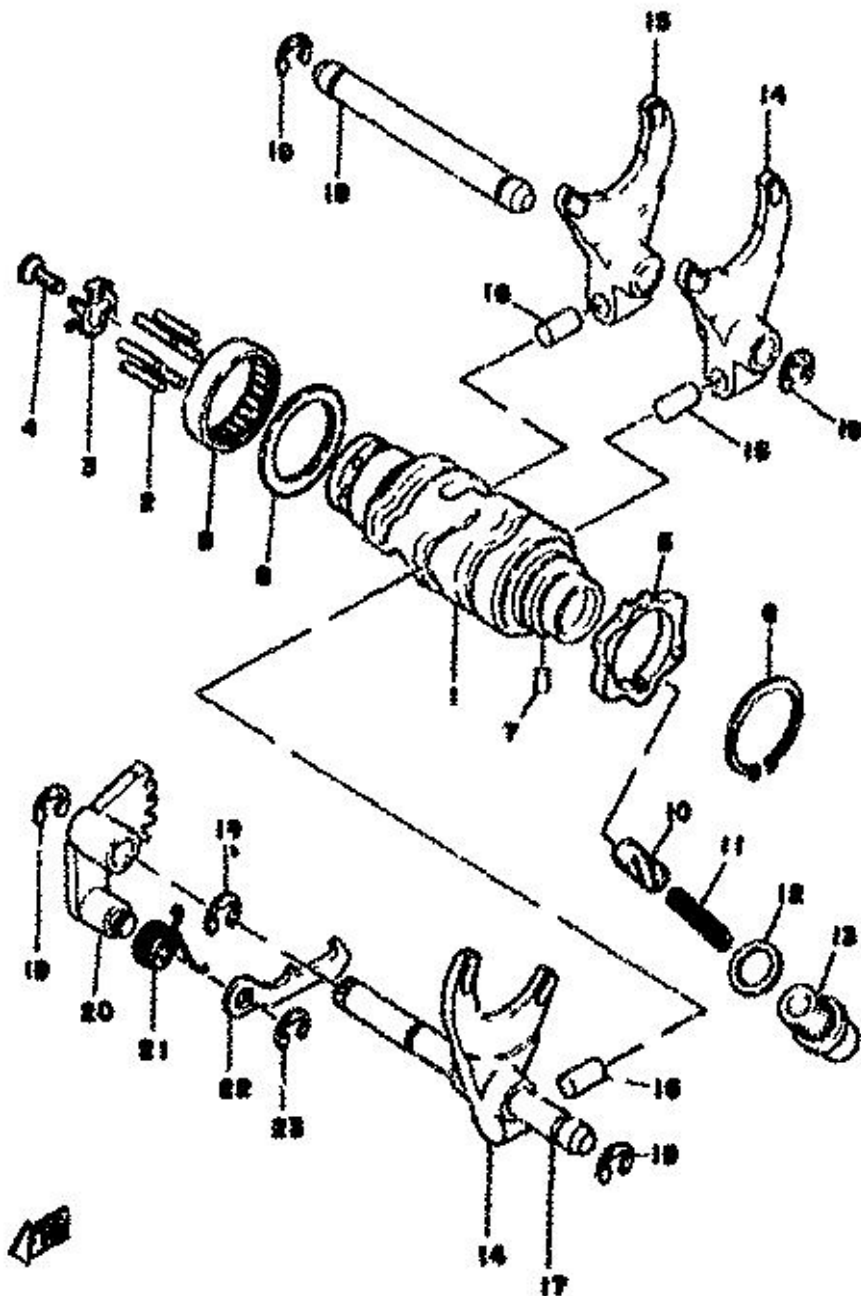
25	93306-30517	LAGER	1	
26	93102-35180	WELLENDICHTRING	1	

Abb. 10 GETRIEBE



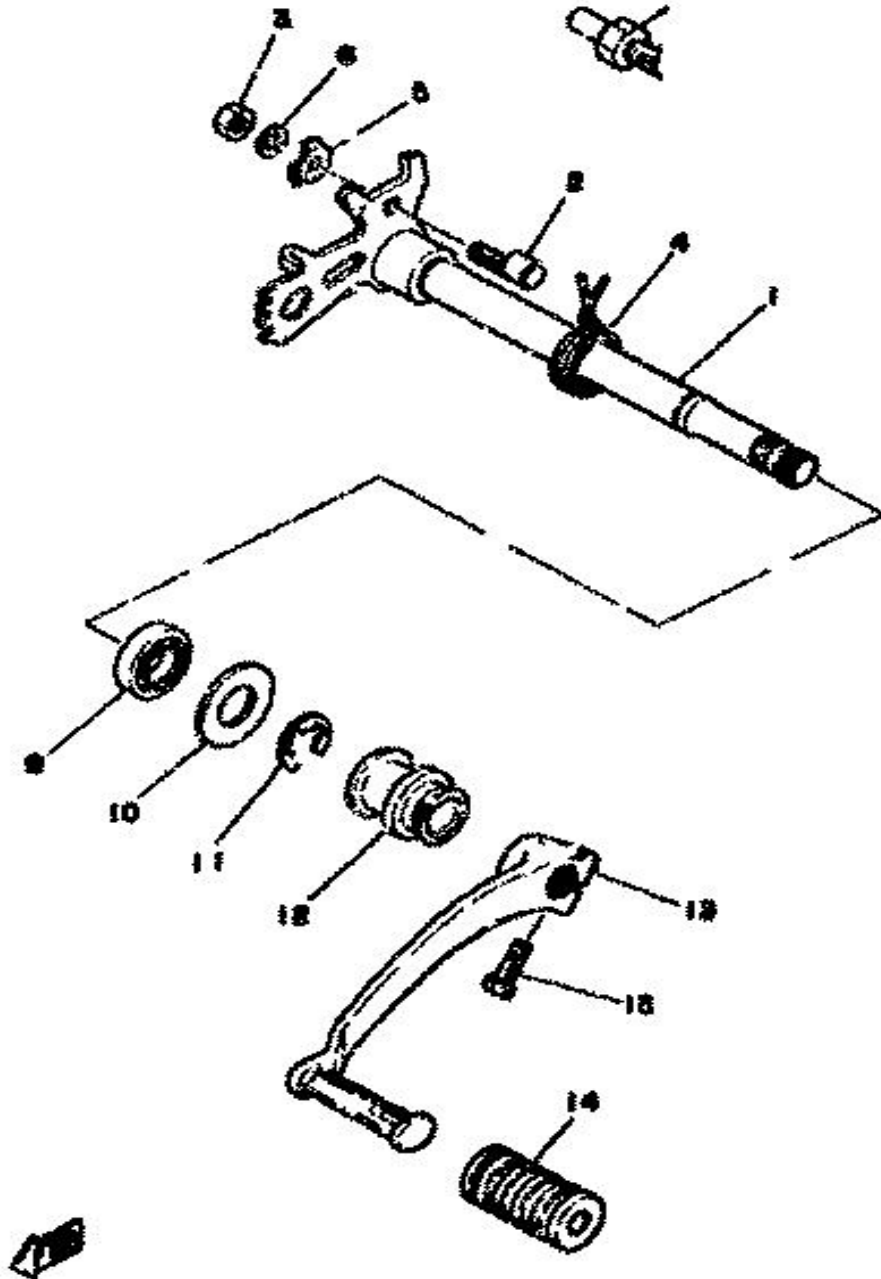
Ref. Nr.	Teilenummer	Beschreibung		Hinweise:
	27 93210-22298	O-RING	1	
	28 90387-25646	HULSE	1	
	29 168-17461-50	ANTRIEBSKETTENRAD (15Z)	1	UR
	168-17461-60	ANTRIEBSKETTENRAD (16Z)	1	UR
	168-17461-70	ANTRIEBSKETTENRAD (17Z)	1	UR
	30 90215-21022	SICHERUNGSSCHEIBE	1	
	31 90179-18020	MUTTER	1	
	32 583-15651-00	ZWISCHENRAD, KICKSTARTER (27Z)	1	
	33 90201-17255	UNTERLEGSCHIBE	1	
	34 93410-17008	SPRENGRING	1	

Abb. 11 SCHALTUNG



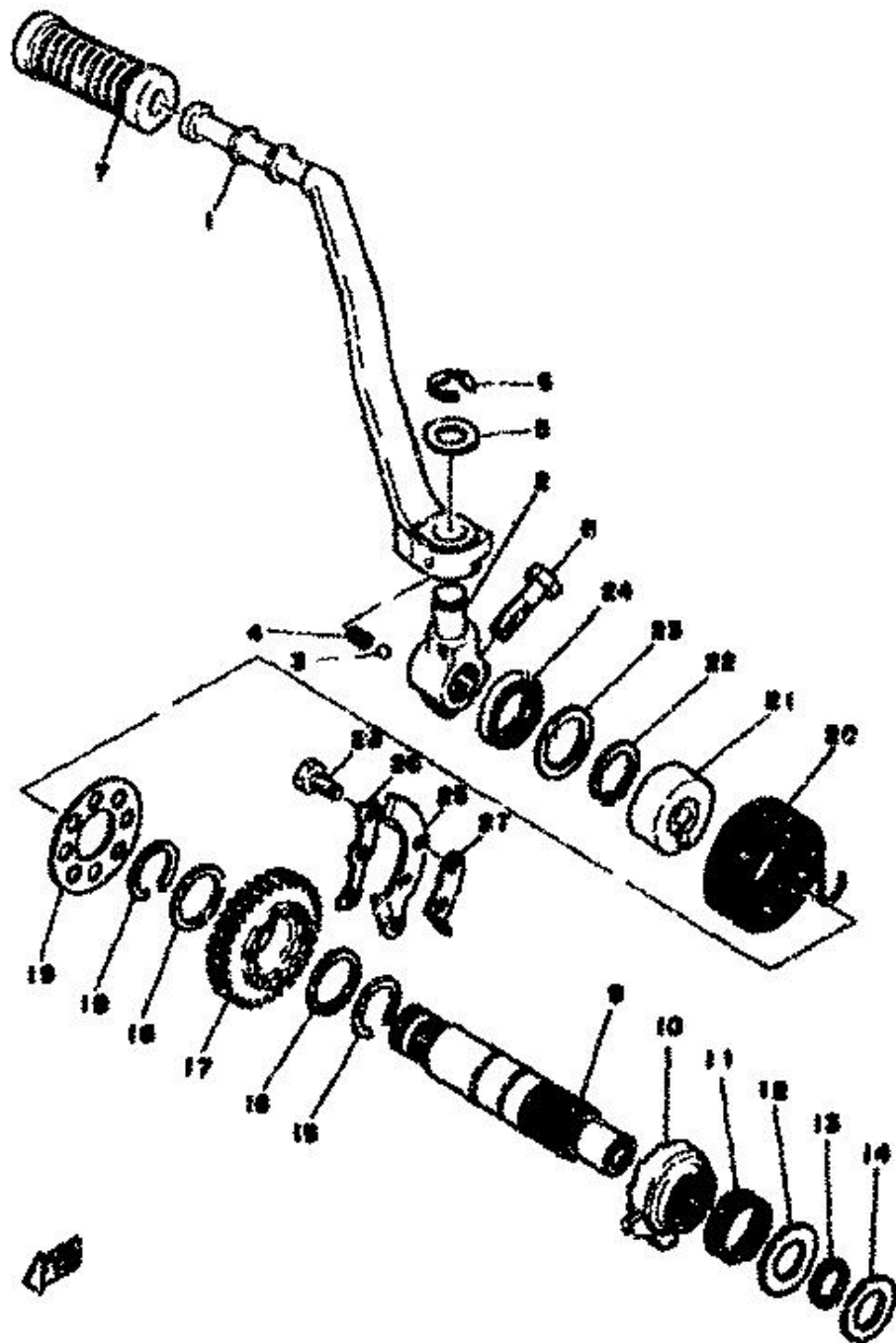
Ref. Nr.	Teilenummer	Beschreibung		Hinweise:
1	2J2-18541-00	SCHALTNOCKE	1	
2	93604-18100	PASSTIFT	6	
3	434-18561-00	SEITENPLATTE 1	1	
4	98701-05012	SENKSCHRAUBE	1	
5	2J2-18141-00	PLATTE, ANSCHLAG	1	
6	93410-30012	SPRENGRING	1	
7	93604-08071	PASSTIFT	1	
8	90201-32673	UNTERLEGSCHIBE	1	
9	93315-23208	LAGER	1	
10	1J7-18547-00	NOCKENANSCHLAG	1	
11	90501-10062	DRUCKFEDER	1	
12	137-15353-00	DICHTUNG, ABLASSSCHRAUBE	1	
13	90149-14031	SCHRAUBE	1	
14	364-18511-00	SCHALTGABEL 1	2	
15	363-18511-00	SCHALTGABEL 1	1	
16	90250-08017	ZYLINDERSTIFT	3	
17	363-18531-00	STANGE, SCHALTGABELFUHRUNG 1	1	
18	363-18535-00	STANGE, SCHALTGABELFUHRUNG 2	1	
19	93430-08006	SPRENGRING	5	
20	434-18122-00	SCHALTHEBEL 2	1	
21	90508-08334	ZUGFEDER	1	
22	498-18151-03	SCHALTHEBEL 3	1	
23	93430-07012	SPRENGRING	1	

Abb. 12 SCHALTUNG



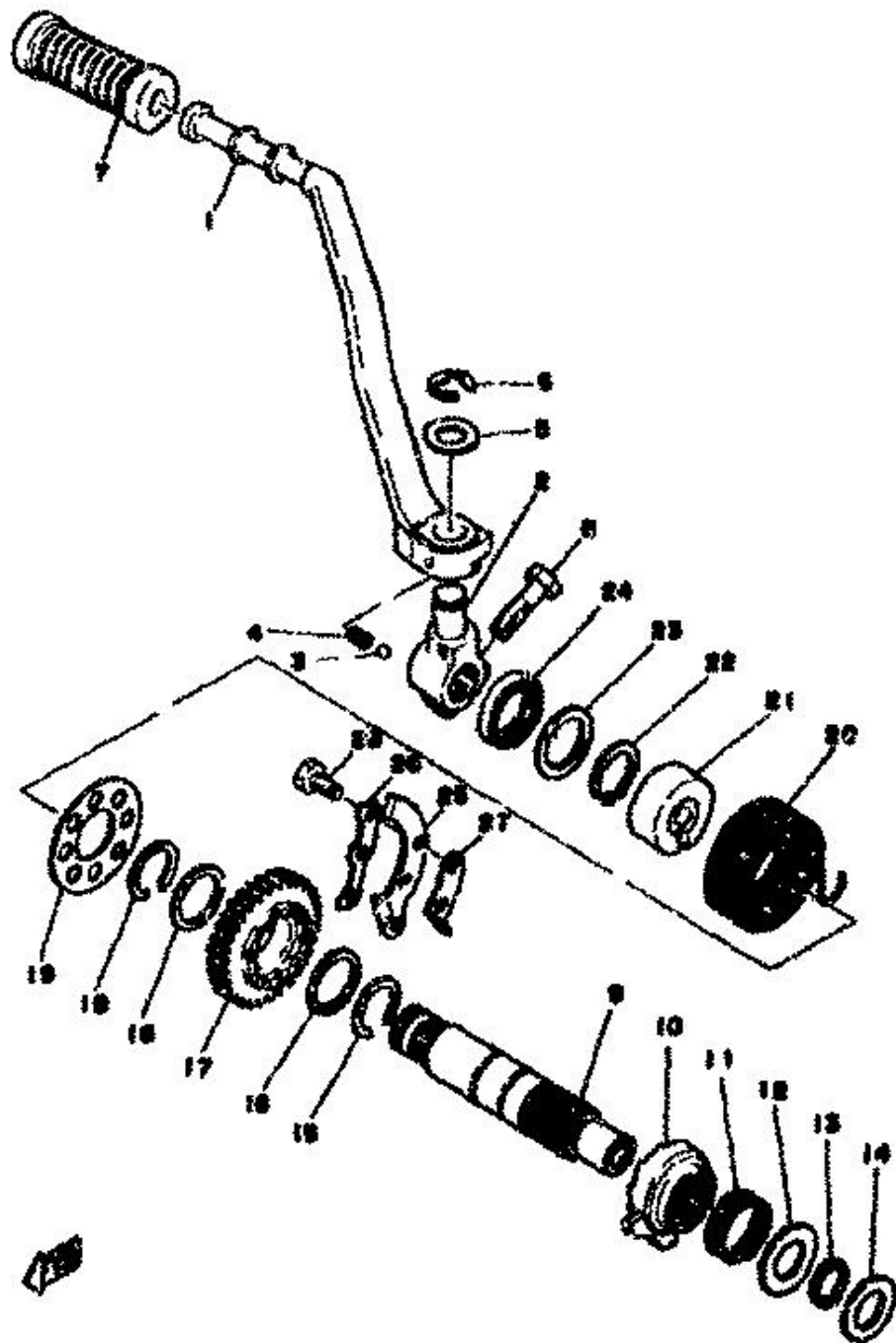
Ref. Nr.	Teilenummer	Beschreibung		Hinweise:
1	2J2-18103-00	SCHALTWELLE KOMPL.	1	
2	90149-06017	SCHRAUBE	1	
3	95301-06600	MUTTER	1	
4	90508-32052	ZUGFEDER	1	
5	90215-06016	SICHERUNGSSCHEIBE	1	
6	92901-06100	FEDERSCHEIBE	1	
7	278-18127-00	SCHRAUBENANSCHLAG	1	
8	90215-08115	SICHERUNGSSCHEIBE	1	
9	93109-14010	WELLENDICHTRING	1	
10	90201-14220	UNTERLEGSCHIBE	1	
11	93430-12009	SPRENGRING	1	
12	583-18131-00	DICHTMANSCHETTE	1	
13	2J2-18111-00-93	SCHALTPEDAL	1	
14	132-18113-01	DECKEL,SCHALTPEDAL	1	
15	97321-06020	SCHRAUBE	1	

Abb. 13 ANLASSER



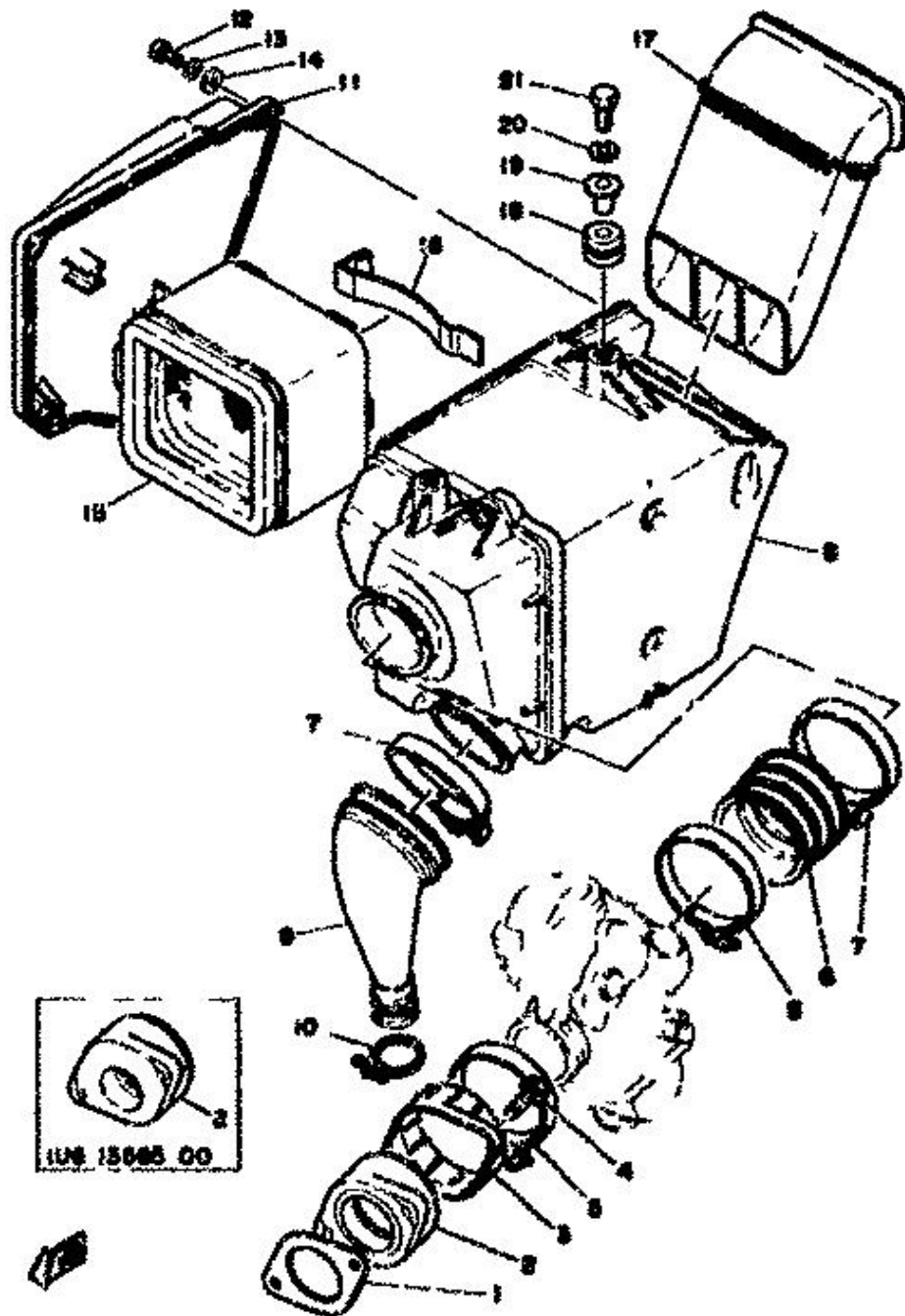
Ref. Nr.	Teilenummer	Beschreibung		Hinweise:
1	2J2-15611-02-93	KURBEL, KICKSTARTER	1	
2	583-15621-00	NABE, KICKSTARTERKURBEL	1	
3	93507-32009	KUGEL	1	
4	90501-12081	DRUCKFEDER	1	
5	90201-15234	UNTERLEGSCHIBE	1	
<hr/>				
6	93430-10016	SPRENGRING	1	
7	1T1-15618-00	DECKEL, KIPPSTARTERHEBEL	1	
8	97321-08030	SCHRAUBE	1	
9	583-15661-00	WELLE, KICKSTARTER	1	
10	583-15671-00	RAD, SPERRKLINKE	1	
<hr/>				
11	90501-23143	DRUCKFEDER	1	
12	363-15676-00	DECKEL, FEDER	1	
13	93410-19015	SPRENGRING	1	
14	90201-20278	UNTERLEGSCHIBE	1	
15	93440-25020	SPRENGRING	1	
<hr/>				
16	90201-25287	UNTERLEGSCHIBE	2	
17	583-15641-00	ZAHNRAD, KICKSTARTER (29Z)	1	
18	93440-25019	SPRENGRING	1	
19	583-15676-00	DECKEL, FEDER	1	
20	90508-32280	ZUGFEDER	1	
<hr/>				
21	90560-25154	ABSTANDHALTER	1	
22	93410-25010	SPRENGRING	1	
23	90201-25290	UNTERLEGSCHIBE	1	
24	93102-25064	WELLENDICHTRING	1	
25	583-15674-00	FUHRUNG, SPERRKLINKENRAD	1	
<hr/>				
26	363-15686-00	SICHERUNGSSCHEIBE	1	
27	434-15668-00	ANSCHLAG	1	

Abb. 13 ANLASSER



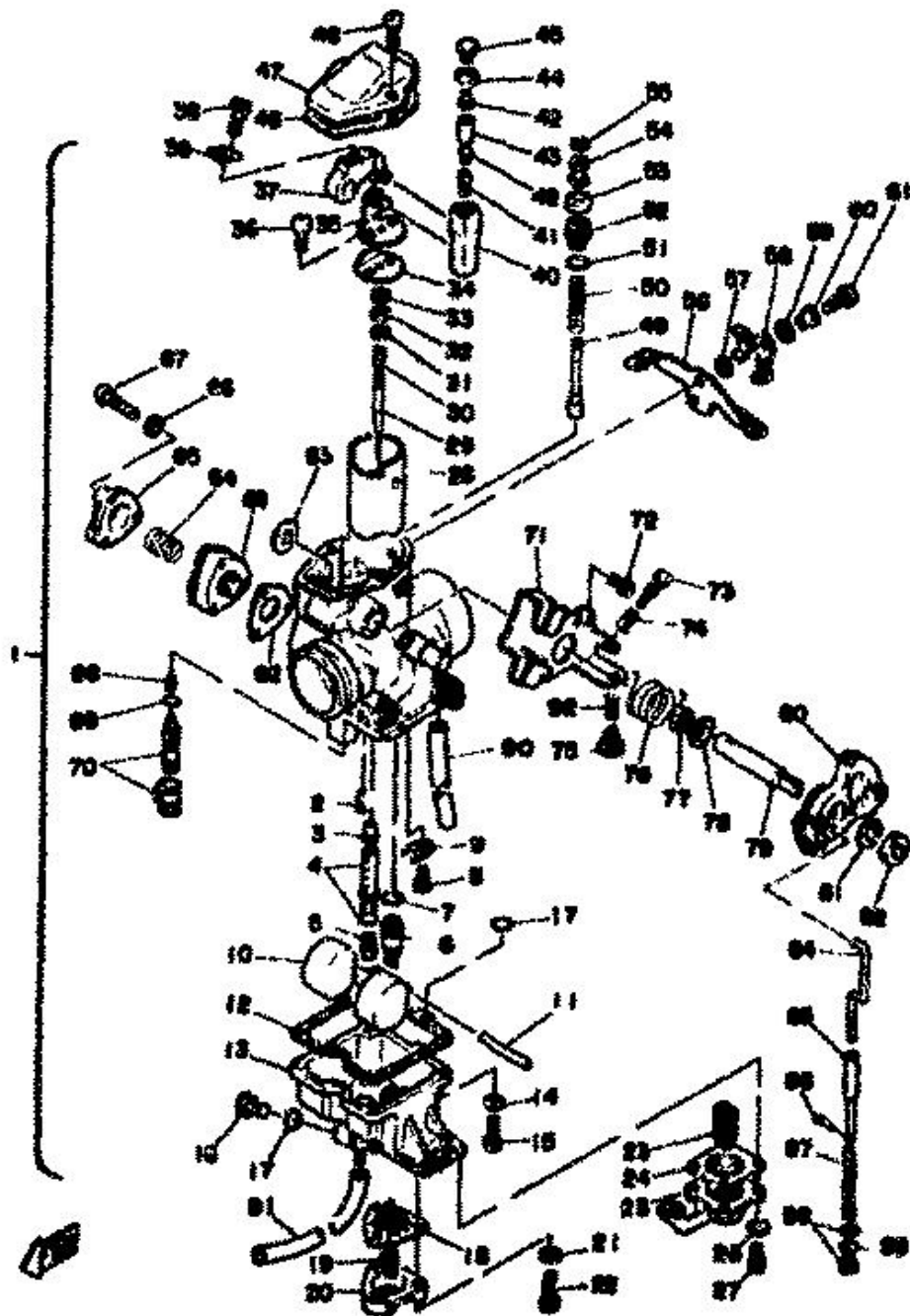
Ref. Nr.	Teilenummer	Beschreibung		Hinweise:
	28 97321-06016	SCHRAUBE	3	

Abb. 14 EINLASS



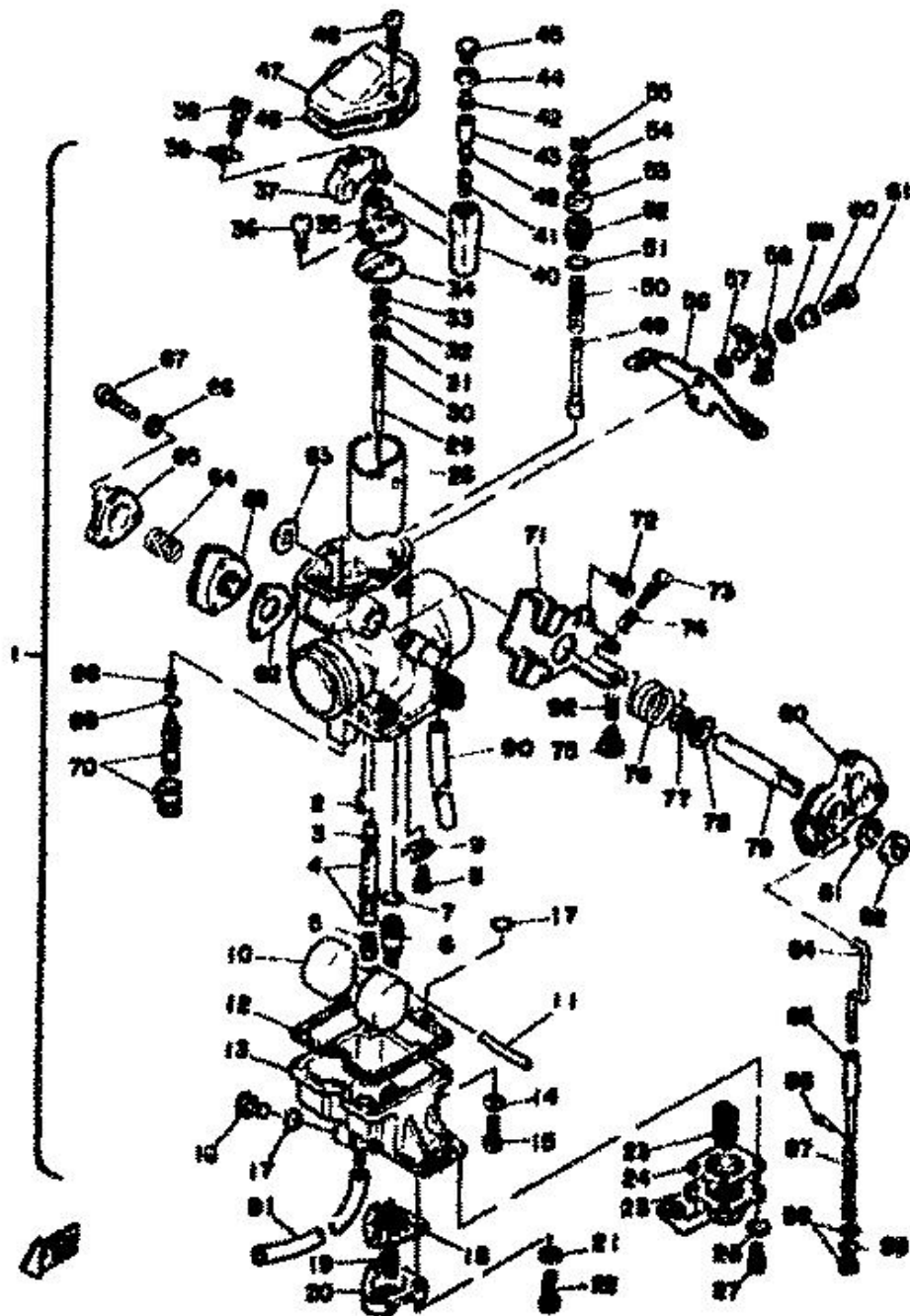
Ref. Nr.	Teilenummer	Beschreibung		Hinweise:
1	583-13556-01	DICHTUNG, KRUMMER	1	
2	583-13565-01	VERBINDUNG, VERGASER	1	
	1U6-13565-00	VERBINDUNG, VERGASER	1	
3	256-13564-00	DECKEL, KRUMMER	1	
4	91316-06025	SCHRAUBE	2	
<hr/>				
5	90460-58015	SCHLAUCHSCHELLE	2	
6	583-14453-00	VERBINDUNG, LUFTFILTER 1	1	
7	90460-61063	SCHLAUCHSCHELLE	2	
8	2J2-14401-00	LUFTFILTERGEHAUSE	1	S
9	2J2-14463-00	VERBINDUNG, LUFTFILTER 2	1	
<hr/>				
10	90460-22083	SCHLAUCHSCHELLE	1	
11	2J2-14422-00	KAPPE, FILTERGEHAUSE 2	1	
12	98501-05012	ZYLINDERKOPFSCHRAUBE	4	
13	92901-05100	FEDERSCHEIBE	4	
14	92901-05600	SCHEIBE	4	
<hr/>				
15	2J2-14451-00	ELEMENT, LUFTFILTER	1	
16	2J2-14468-00	BEFESTIGUNGSPLATTE,ELEMENT	1	
17	2J2-14437-00	KANAL	1	
	2J4-14437-00	KANAL	1	
18	90480-14102	GUMMITULLE	2	
<hr/>				
19	90387-07391	HULSE	2	
20	92901-06100	FEDERSCHEIBE	2	
21	97301-06025	SCHRAUBE	2	
<hr/>				

Abb. 15 VERGASER



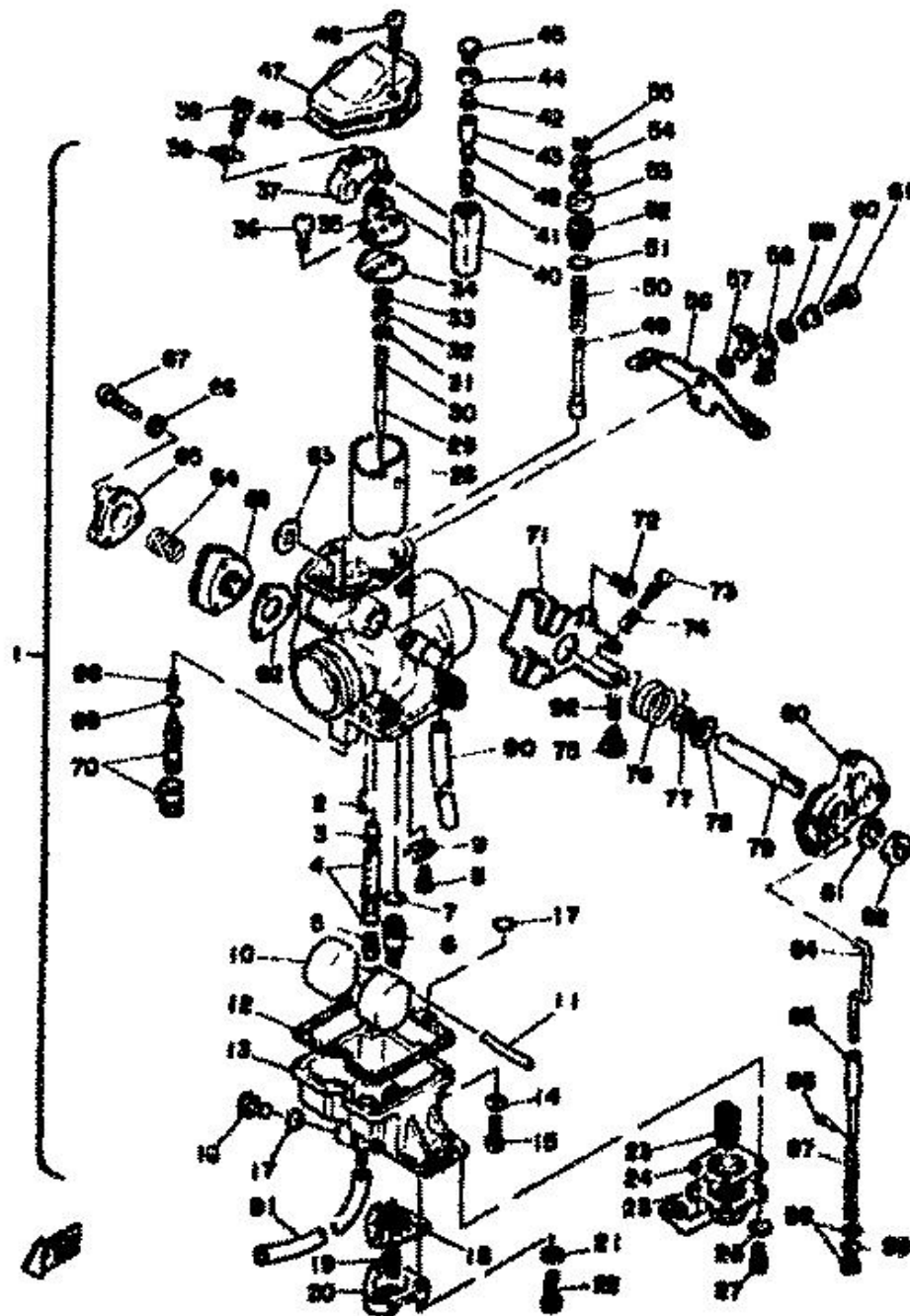
Ref. Nr.	Teilenummer	Beschreibung		Hinweise:
1	2J4-14101-90	VERGASEREINHEIT 1	1	
2	193-14142-25	. DUSE, LEERLAUF (# 25)	1	
3	2H0-14141-48	. HAUPTZERSTAUBER	1	
4	583-14148-00	. ROHR	1	
5	137-14143-58	. HAUPTDUSE (#290)	1	UR
	137-14143-60	. HAUPTDUSE (#300)	1	UR
	137-14143-62	. HAUPTDUSE (#310)	1	UR
6	2H0-14190-28	. NADELVENTILEINHEIT	1	
7	8F2-14147-00	. O-RING	1	
8	98501-04006	. ZYLINDERKOPFSCHRAUBE	1	
9	2H0-14146-00	. PLATTE	1	
10	2H0-14185-00	. SCHWIMMER	1	
11	537-14186-00	. STIFT, SCHWIMMER	1	
12	2H0-14184-00	. DICHTUNG, SCHWIMMERKAMMER	1	
13	2J2-14181-10	. GEHAUSE, SCHWIMMERKAMMER 1	1	
14	92901-05100	. FEDERSCHEIBE	4	
15	98501-05016	. ZYLINDERKOPFSCHRAUBE	4	
16	2H0-14191-00	. ABLASSCHRAUBE	1	
17	583-14561-00	. O-RING	2	
18	2J2-14940-00	. MEMBRANEINHEIT	1	
19	2J2-14933-00	. FEDER, MEMBRAN	1	
20	2J2-14958-00	. DECKEL, MEMBRAN	1	
21	92901-04100	. FEDERSCHEIBE	3	
22	98601-04014	. LINSENSCHRAUBE	3	
23	2H0-14589-00	. FEDER	1	
24	2H0-14940-00	. MEMBRANEINHEIT	1	
25	2H0-14905-00	. HEBEL, ANLASSER	1	

Abb. 15 VERGASER



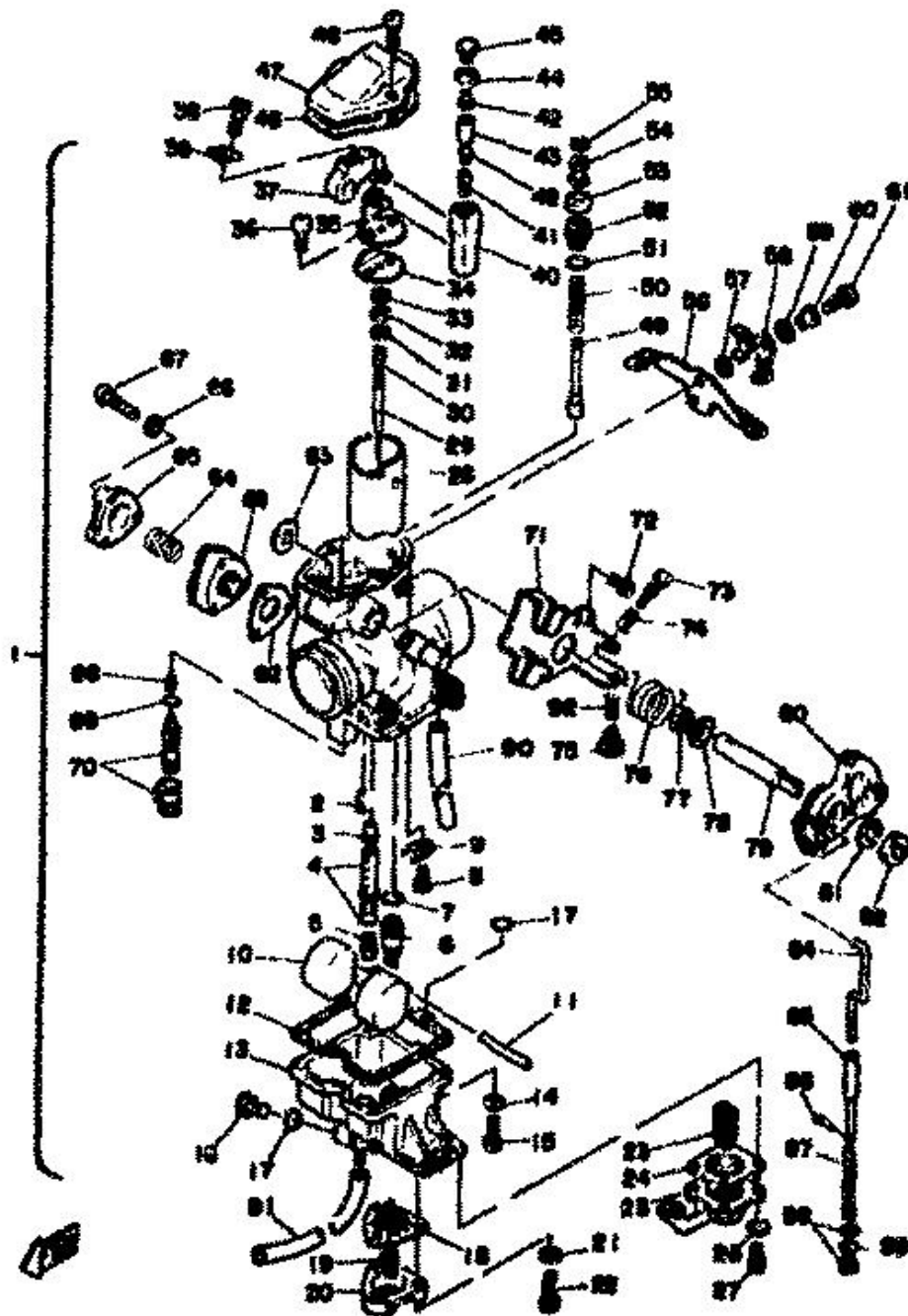
Ref. Nr.	Teilenummer	Beschreibung		Hinweise:
26	92901-04100	. FEDERSCHEIBE	4	
27	98501-04012	. ZYLINDERKOPFSCHRAUBE	4	
28	2H0-14112-35	. VENTIL, DROSSEL 1	1	
29	239-14116-25	. NADEL	1	
30	2H0-14131-00	. FEDER, DROSSELVENTIL	1	
31	2H0-14235-00	. SCHEIBE, NADEL	1	
32	164-14137-00	. KLEMME	1	
33	2J4-14194-00	. RING	1	
34	2H0-14936-00	. FEDERSITZ	1	
35	2H0-14291-00	. KONSOLE 1	1	
36	98501-04012	. ZYLINDERKOPFSCHRAUBE	2	
37	583-14292-00	. KONSOLE 2	1	
38	583-14592-00	. SCHRAUBE	1	
39	583-14597-00	. SCHEIBE	1	
40	583-14274-00	. ANSCHLUSS	1	
41	1T2-14933-00	. FEDER, MEMBRAN	1	
42	583-14558-00	. SCHEIBE	2	
43	583-14386-00	. STIFT, SCHWIMMER	1	
44	583-14951-00	. SCHEIBE	1	
45	583-14216-00	. SCHRAUBE	1	
46	583-14536-00	. DICHTUNG	1	
47	2H0-14158-00	. OBERTEIL, MISCHKAMMER	1	
48	98501-04014	. ZYLINDERKOPFSCHRAUBE	2	
49	2H0-14171-00	. VOLLKOLBEN, ANLASSER	1	
50	286-14135-00	. FEDER, VOLLKOLBEN	1	
51	583-14662-00	. O-RING	1	
52	2H0-14174-00	. KAPPE, VOLLKOLBEN	1	

Abb. 15 VERGASER



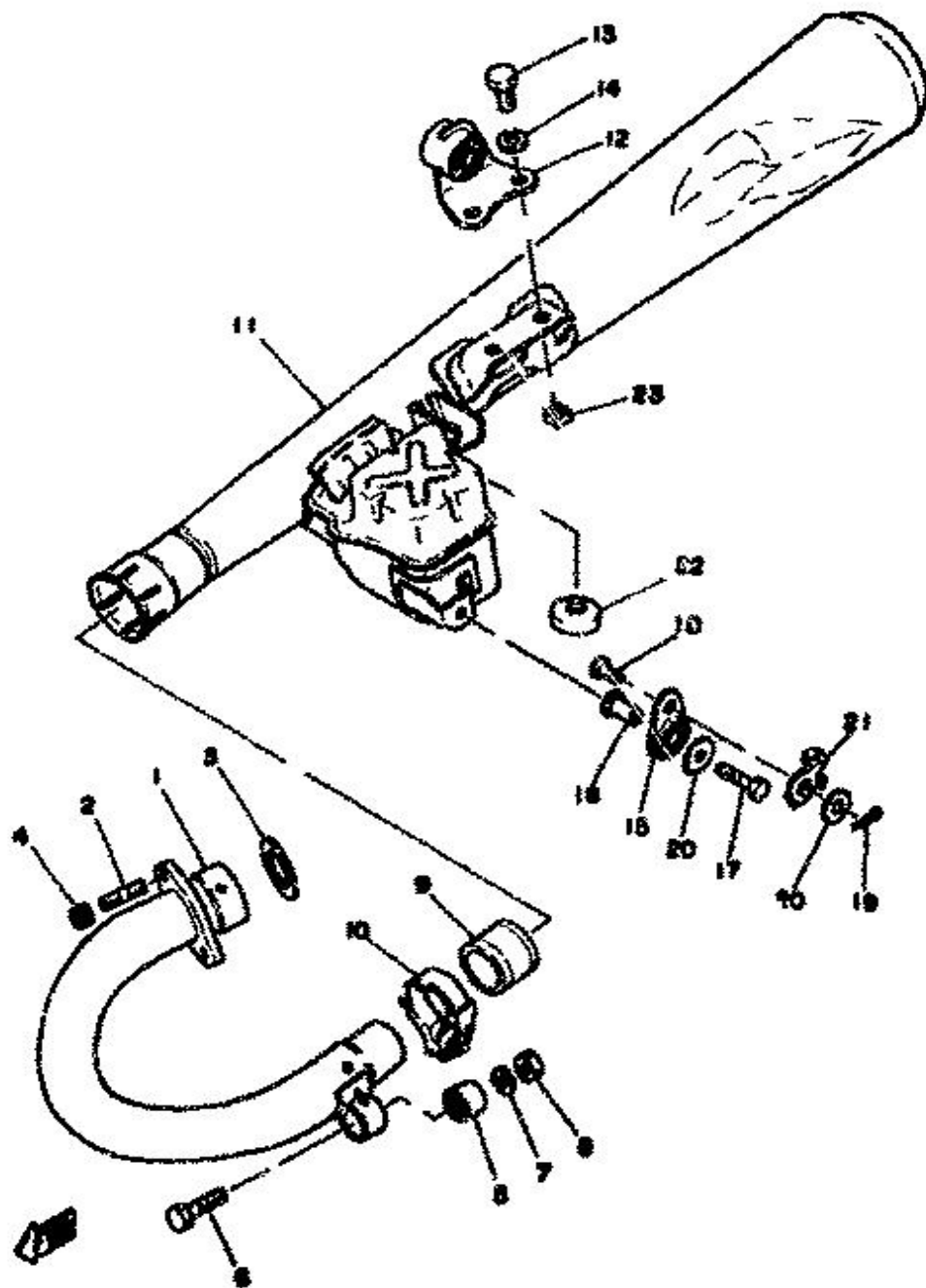
Ref. Nr.	Teilenummer	Beschreibung		Hinweise:
53	802-14173-00	. DECKEL, VOLLKOLBENKAPPE	1	
54	583-14918-00	. RING	1	
55	737-14137-00	. KLEMME	1	
56	2H0-14175-00	. HEBEL, ANLASSER 1	1	
57	2H0-14218-00	. FEDER, DROSSELHEBEL	1	
58	2J2-14178-00	. SCHEIBE, ANLASSERHEBEL	1	
59	2J2-14962-00	. SCHEIBE	1	
60	2J2-14194-00	. RING	1	
61	92501-06014	. ZYLINDERKOPFSCHRAUBE	1	
62	2H0-14198-00	. DICHTUNG	1	
63	2H0-14217-00	. DROSSELVENTIL	1	
64	2J2-24423-00	. FEDER, MEMBRAN	1	
65	2H0-14958-00	. DECKEL, MEMBRAN	1	
66	92901-04100	. FEDERSCHEIBE	3	
67	98501-04025	. ZYLINDERKOPFSCHRAUBE	3	
68	2H0-14212-00	. FEDER, EINSTELLSCHRAUBE	1	
69	2H0-14147-00	. O-RING	1	
70	2H0-14211-00	. EINSTELLSCHRAUBE, LEERLAUF	1	
71	2J2-14571-00	. KONSOLE, DROSSEL	1	
72	98501-05012	. ZYLINDERKOPFSCHRAUBE	2	
73	583-14245-00	. SCHRAUBE, FUHRUNG	1	
74	583-14133-00	. FEDER, DROSSELANSCHLAG	1	
75	2J2-14121-00	. ANSCHLAGSCHRAUBE, DROSSEL	1	
76	583-14131-01	. FEDER, DROSSELVENTIL	1	
77	583-14239-01	. DICHTUNG	1	
78	583-14265-00	. HULSE	1	
79	2H0-14215-00	. WELLE, DROSSELHEBEL	1	

Abb. 15 VERGASER



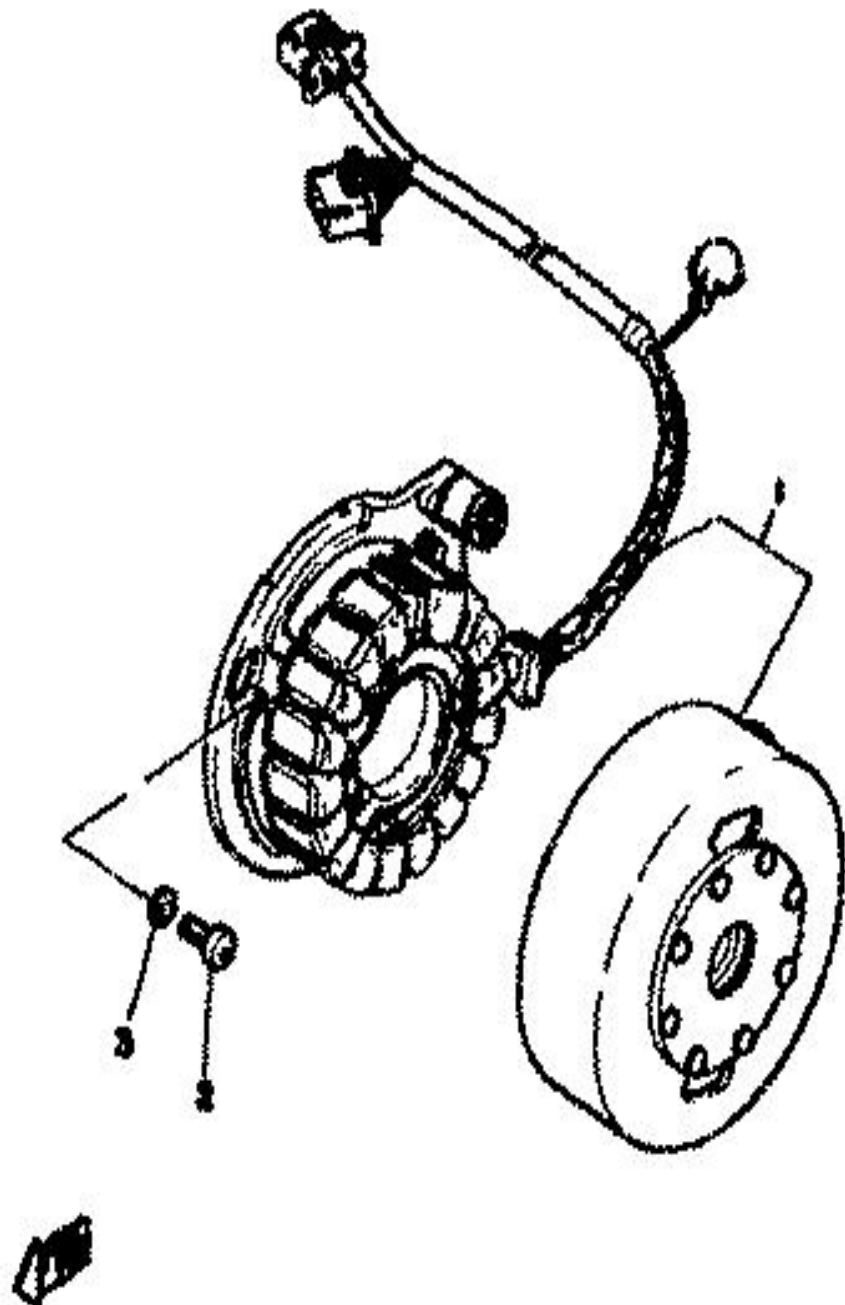
Ref. Nr.	Teilenummer	Beschreibung		Hinweise:
80	2J2-14573-00	.HEBEL	1	
81	92901-08100	. FEDERSCHEIBE	1	
82	812-14594-00	. MUTTER	1	
83	583-14264-00	. HULSE	1	
84	2J2-14992-00	. STANGE	1	
85	2H0-14992-00	. STANGE	1	
86	91401-10010	. SPLINT	1	
87	2J2-14589-00	. FEDER	1	
88	2H0-14227-00	. SCHEIBE	2	
89	2H0-14534-00	. HULSE	1	
90	1E6-14197-00	. ROHR	1	
91	2J2-14196-00	. ROHR	1	
92	2J2-14133-00	. FEDER, DROSSELANSCHLAG	1	

Abb. 16 AUSLASS



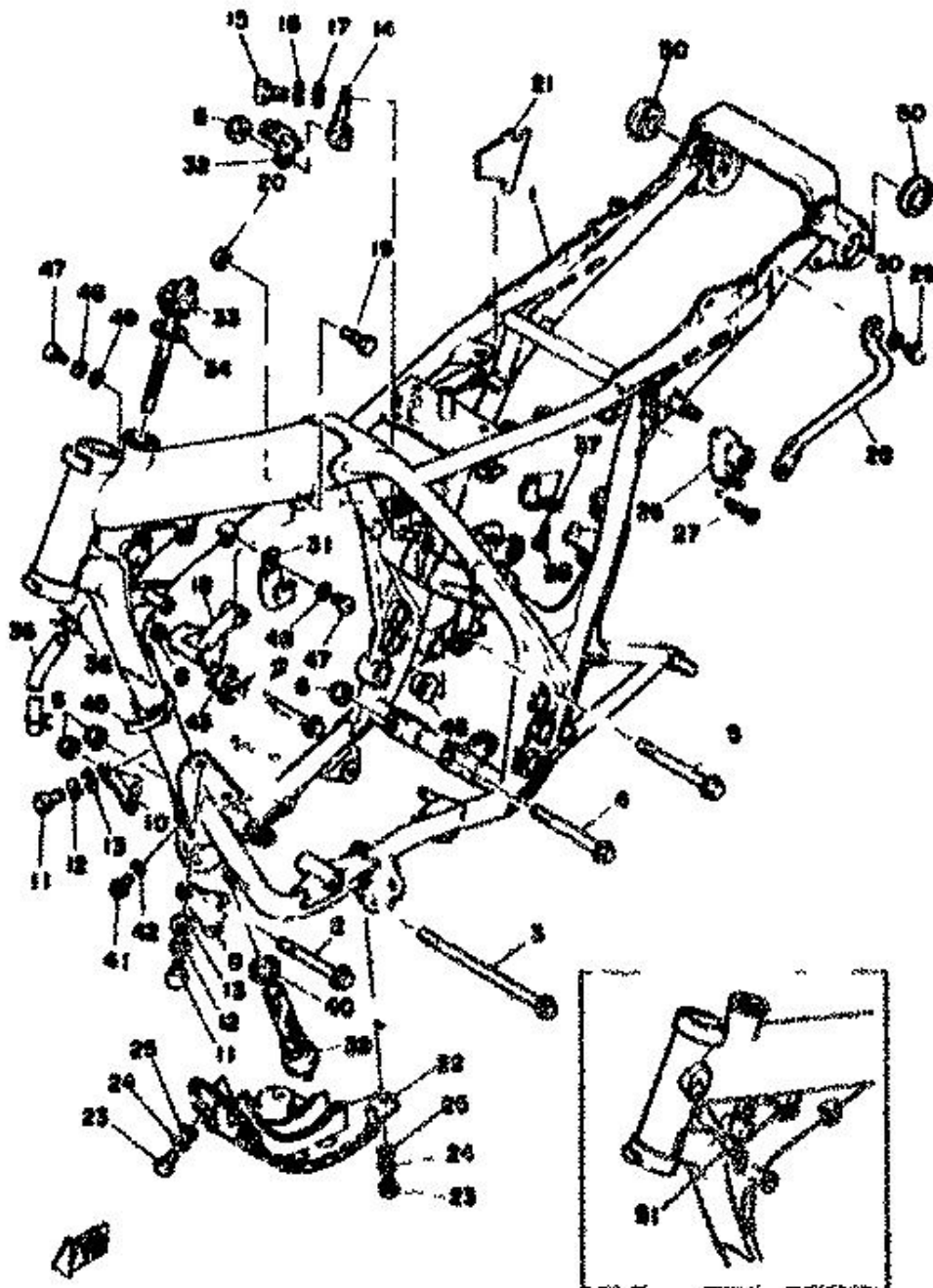
Ref. Nr.	Teilenummer	Beschreibung		Hinweise:
1	2J4-14611-00	ROHR, AUSPUFF 1	1	
2	95621-08615	STEBOLZEN	2	
3	90430-38054	DICHTUNG	1	
4	90179-08004	MUTTER	2	
5	2J2-14737-01	DAMPFER, SCHALLDAMPFER	1	
6	97321-08045	SCHRAUBE	1	
7	92901-08100	FEDERSCHEIBE	1	
8	95311-08600	MUTTER	1	
9	2J2-14714-00	DICHTUNG, SCHALLDAMPFER	1	
10	2J2-14788-00	BAND, SCHALLDAMPFER	1	
11	2J2-14701-01	SCHALLDAMPFER KOMPL.	1	
12	2J2-14771-01	STUTZE, SCHALLDAMPFER 1	1	
13	97326-10020	SCHRAUBE	2	
14	92906-10100	FEDERSCHEIBE	2	
15	2J2-14791-00	STUTZE, SCHALLDAMPFER	1	
16	90387-08664	HULSE	1	
17	97321-08035	SCHRAUBE	1	
18	91701-08018	LASTOSENSTIFT	1	
19	91401-25015	PIN, SPLIT	1	
20	90201-08649	UNTERLEGSCHIBE	2	
21	90465-08134	SHELLE	1	
22	371-27114-00	ANSCHLAG, HAUPTSTANDER	1	
23	95701-10100	FLANSCHMUTTER	2	

Abb. 17 MAGNETO



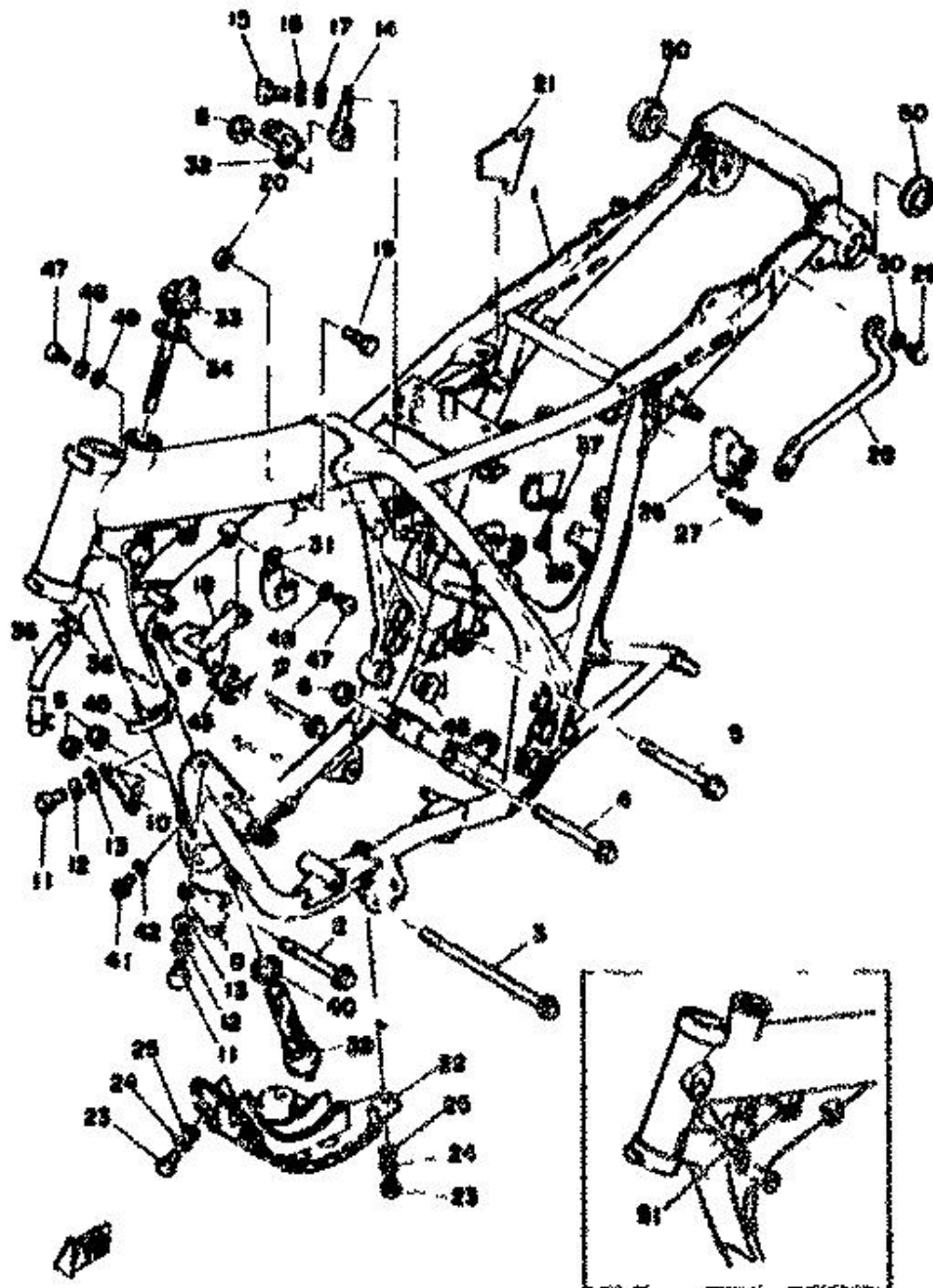
Ref. Nr.	Teilenummer	Beschreibung		Hinweise:
1	2J2-81400-50	WS-LICHTMASCHINE KOMPL.	1	
2	92501-06015	ZYLINDERKOPFSCHRAUBE	3	
3	90201-06674	UNTERLEGSCHIBE	3	

Abb. 18 RAHMEN



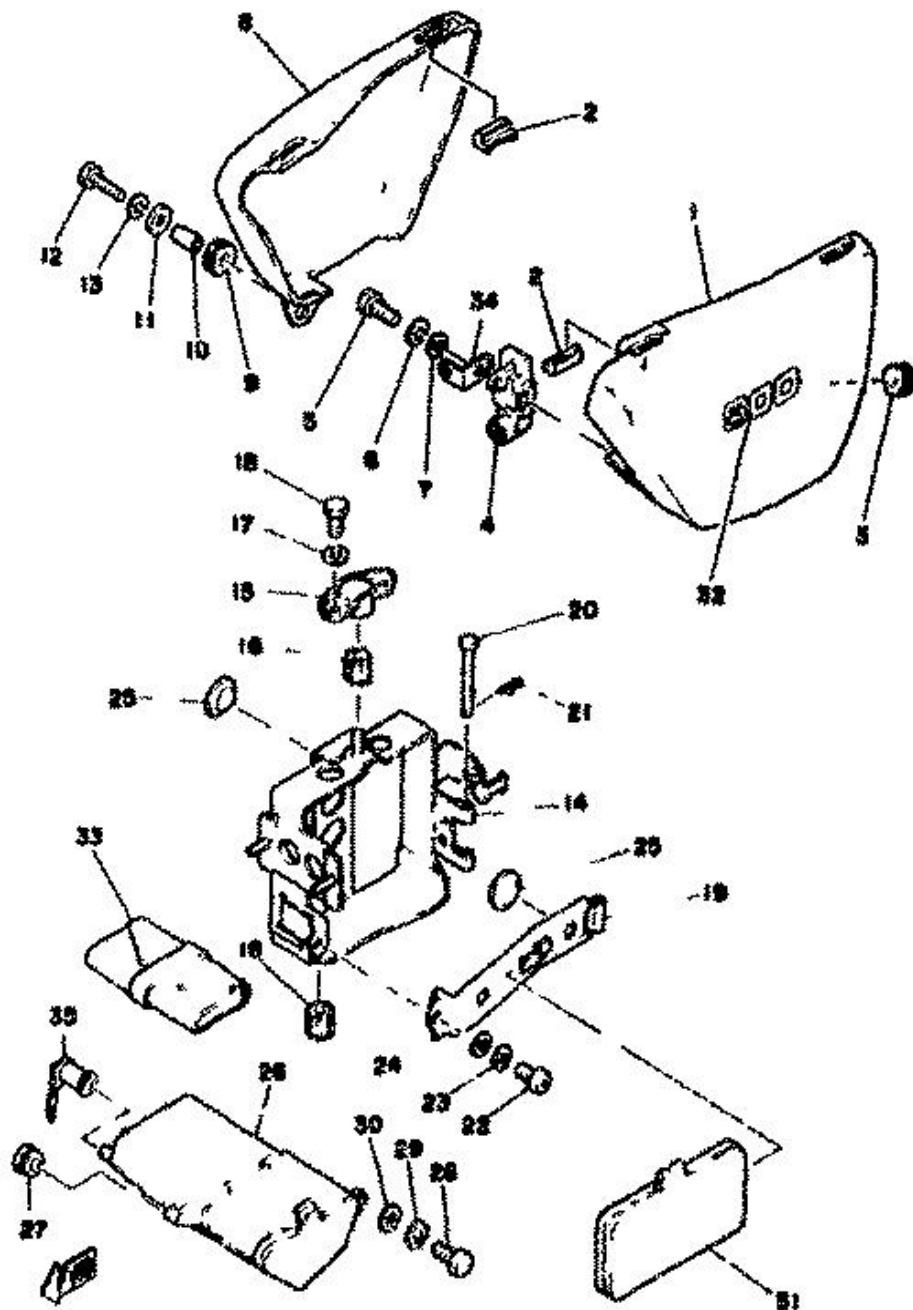
Ref. Nr.	Teilenummer	Beschreibung		Hinweise:
1	2J4-21110-00-33	RAHMEN KOMPL.	1	
	2J4-21110-10-33	RAHMEN KOMPL.	1	
	2J4-21110-20-33	RAHMEN KOMPL.	1	
	2J4-21110-30-33	RAHMEN KOMPL.	1	
2	90105-10039	SCHRAUBE	1	
<hr/>				
3	90105-10113	SCHRAUBE	1	
4	90105-10050	SCHRAUBE	1	
5	90105-10119	SCHRAUBE	1	
6	90185-10035	SELBSTSICHERNDE MUTTER	4	
7	90105-08118	SCHRAUBE	1	
<hr/>				
8	90185-08054	SELBSTSICHERNDE MUTTER	1	
9	2J2-21315-00-33	STUTZE, MOTOR 1	1	
10	2J2-21316-00-33	STUTZE, MOTOR 2	1	
11	97321-08018	SCHRAUBE	4	
12	92901-08100	FEDERSCHEIBE	4	
<hr/>				
13	92901-08600	SCHEIBE	4	
14	2J2-21317-01	STUTZE, MOTOR 3	1	
15	97321-08025	SCHRAUBE	2	
16	92901-08100	FEDERSCHEIBE	2	
17	92901-08600	SCHEIBE	2	
<hr/>				
18	2J2-21318-01	STUTZE, MOTOR 4	1	
19	97321-08040	SCHRAUBE	1	
20	90185-08054	SELBSTSICHERNDE MUTTER	1	
21	2J2-21171-00	KASTEN	1	
22	2J2-21471-01	SCHUTZ, MOTOR	1	
<hr/>				
23	97301-06016	SCHRAUBE	4	
24	92901-06100	FEDERSCHEIBE	4	

Abb. 18 RAHMEN



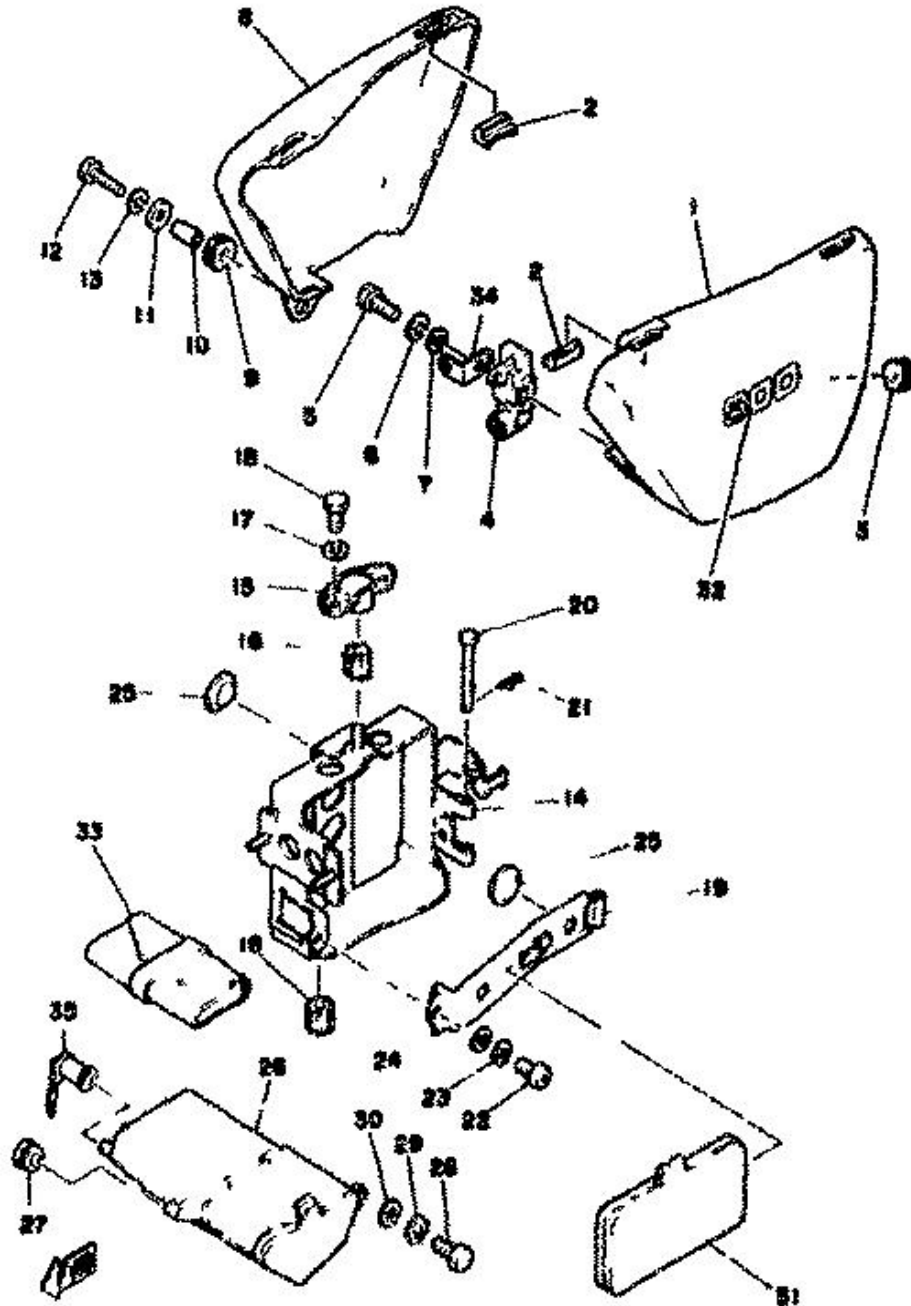
Ref. Nr.	Teilenummer	Beschreibung		Hinweise:
25	90201-06052	UNTERLEGSCHIBE	4	
26	2J2-21308-01	STURZHELMHALTEREINHEIT	1	
27	92701-06030	SENKSCHRAUBE	1	
28	2J2-21165-00	GRIFF, STANDER	1	
29	97321-06012	SCHRAUBE	1	
30	92901-06600	SCHEIBE	1	
31	90465-10018	SCHELLE	1	
32	2J2-2144G-00	STUTZE, STOPPSCHALTER	1	
33	2J2-21771-02	GEHAUSE, VERSCHLUSSDECKEL	1	
34	90430-27124	DICHTUNG	1	
35	90445-11289	SCHLAUCH (L200)	1	
36	90467-10008	KLEMME	2	
37	2J2-21335-00	KLEMME, KABELBAUM 1	1	
38	97701-50110	ZYLINDERKOPF-BLECHSCHRAUBE	1	
39	583-21756-00	NETZ, FILTER	1	
40	90430-22123	DICHTUNG	1	
41	90105-08003	SCHRAUBE	1	
42	90430-08119	DICHTUNG	1	
43	90465-10090	SCHELLE	2	
44	90465-08088	SCHELLE	1	
45	803-82591-00	BAND	3	
46	2J2-21459-00	ABSTANDHALTER	1	
47	98501-05012	ZYLINDERKOPFSCHRAUBE	2	
48	92901-05100	FEDERSCHEIBE	2	
49	92901-05200	UNTERLEGESCHEIBE	1	
50	90338-36077	VERSCHLUSS	2	
51	*00-00000-00	CLUTCH TUNE-UP KIT	1	

Abb. 19 SEITENDECKEL



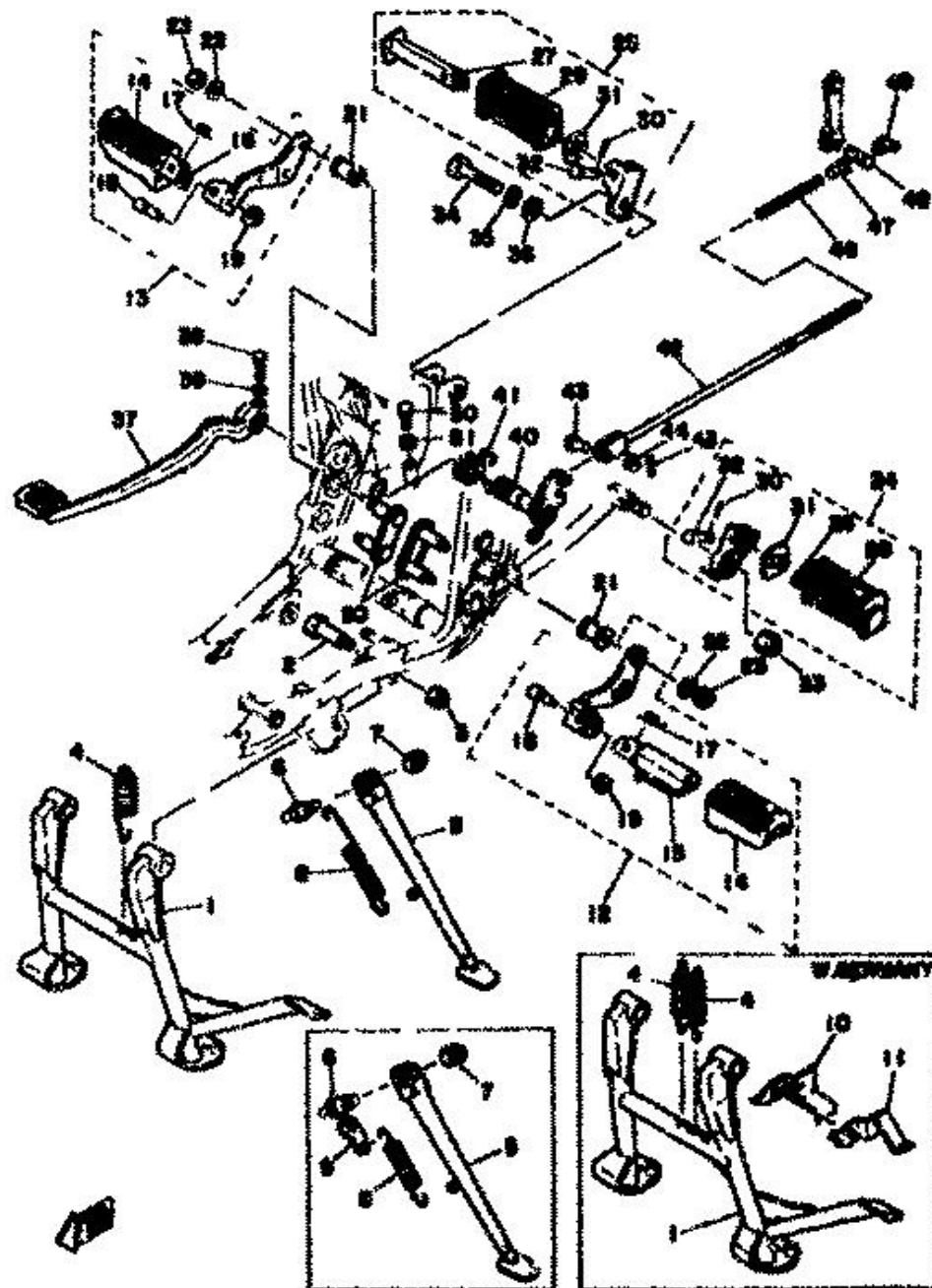
Ref. Nr.	Teilenummer	Beschreibung		Hinweise:
1	2J2-21711-01-J3	SEITENDECKEL 1	1	
	2J2-21711-01-33	SEITENDECKEL 1	1	
2	466-21717-00	DAMPFER	4	
3	90480-12236	GUMMITULLE	1	
4	2J2-21708-00	SEITENDECKELSCHLOSS	1	
5	97301-06016	SCHRAUBE	2	
6	92901-06100	FEDERSCHEIBE	2	
7	92901-06600	SCHEIBE	2	
8	2J2-21721-01-J3	SEITENDECKEL 2	1	
	2J2-21721-01-33	SEITENDECKEL 2	1	
9	90480-14105	GUMMITULLE	1	
10	90387-06028	HULSE	1	
11	90201-06380	UNTERLEGSCHIBE	1	
12	97301-06030	SCHRAUBE	1	
13	92901-06100	FEDERSCHEIBE	1	
14	2J2-21170-00	KASTEN KOMPL.	1	
15	2J2-21149-01	KONSOLE, BATTERIEKASTEN	1	
16	2J2-21729-00	KLEMME, DAMPFER	3	
17	92901-06100	FEDERSCHEIBE	2	
18	97301-06010	SCHRAUBE	2	
19	2J2-2176E-00	PLATTE	1	
20	91701-05055	LASTOSENSTIFT	1	
21	90468-10050	KLEMME	1	
22	92501-06012	ZYLINDERKOPFSCHRAUBE	1	
23	92901-06100	FEDERSCHEIBE	1	
24	92901-06600	SCHEIBE	1	
25	371-82121-00	KISSEN, BATTERIE	4	

Abb. 19 SEITENDECKEL



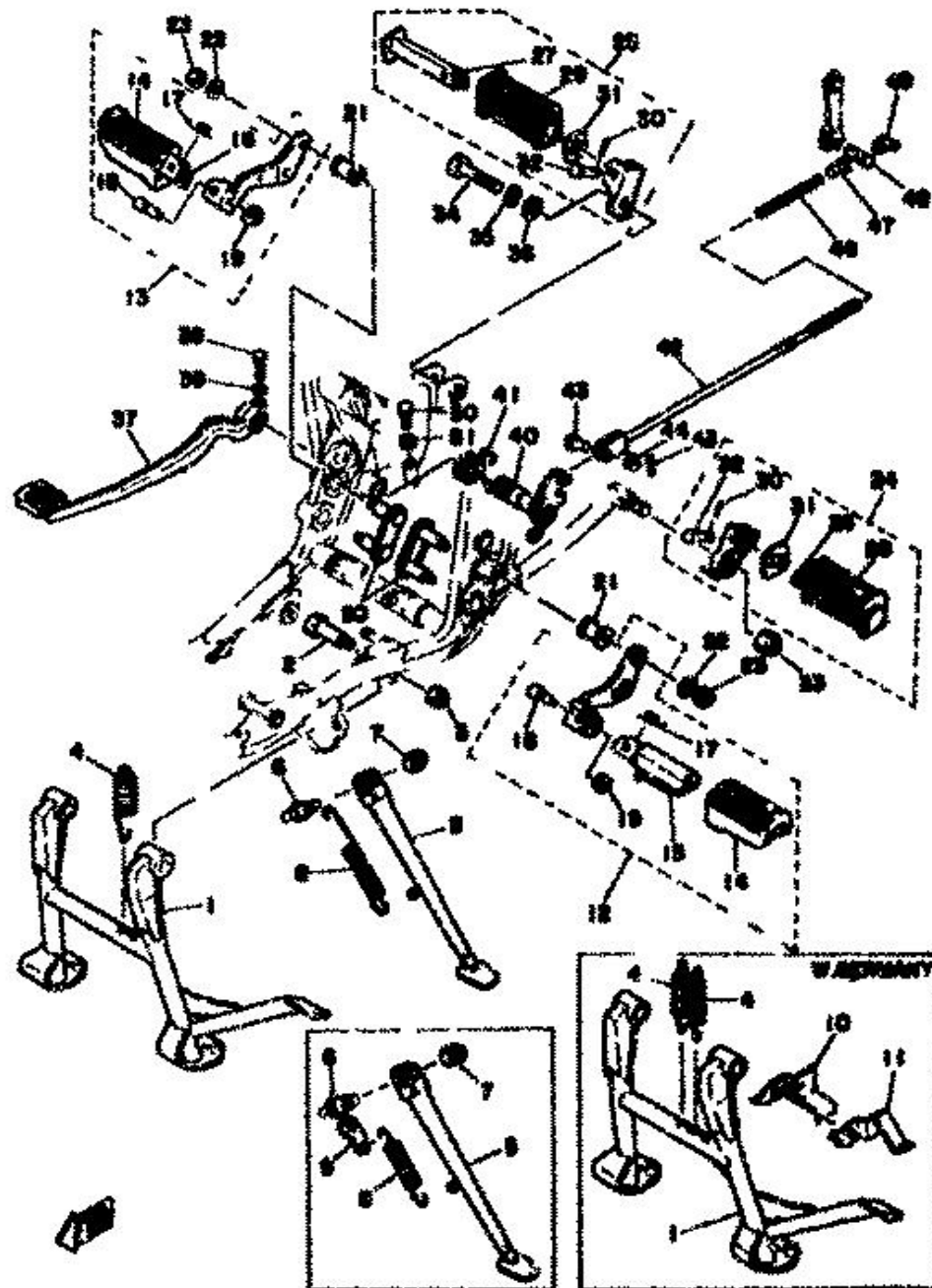
Ref. Nr.	Teilenummer	Beschreibung		Hinweise:
	26 2J2-21240-01	KASTEN KOMPL.	1	
	27 90480-15058	GUMMITULLE	1	
	28 97301-06014	SCHRAUBE	1	
	29 92901-06100	FEDERSCHEIBE	1	
	30 90201-06052	UNTERLEGSCHIBE	1	
<hr style="border-top: 1px dashed black;"/>				
	31 2J2-21245-00	KASTEN	1	
	32 2J4-21781-00	EMBLEM 1	2	
	33 2J2-28100-10	WERKZEUGSATZ	1	
	34 2J2-21794-00	HALTER, KNOPF	1	
	35 2J2-21172-00	ANSCHLAG, KASTEN	1	
<hr style="border-top: 1px dashed black;"/>				
<hr style="border-top: 1px dashed black;"/>				
<hr style="border-top: 1px dashed black;"/>				
<hr style="border-top: 1px dashed black;"/>				
<hr style="border-top: 1px dashed black;"/>				

Abb. 20 STAENDER & FUSSRASTE



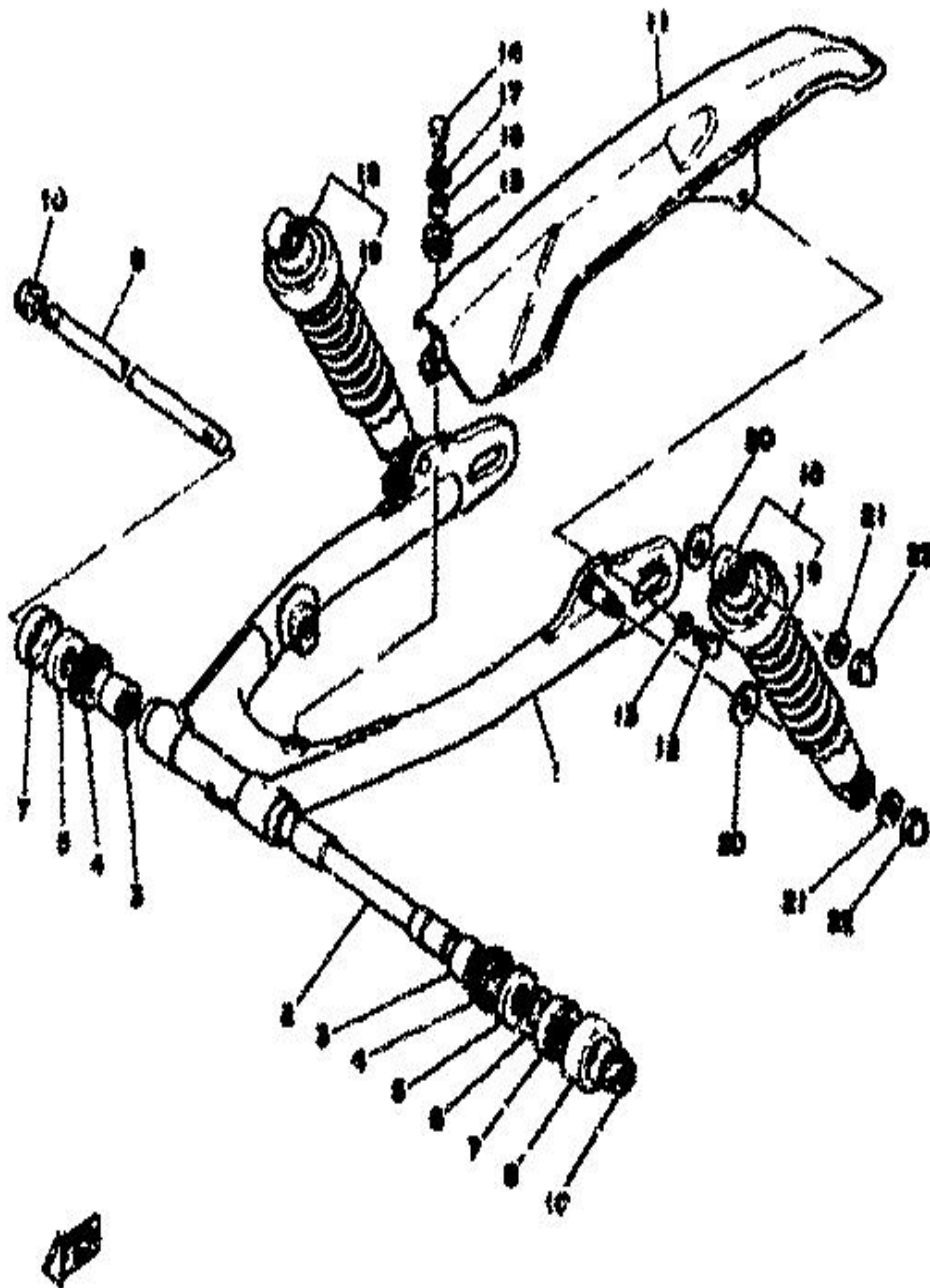
Ref. Nr.	Teilenummer	Beschreibung		Hinweise:
1	2J2-27111-00	HAUPTSTANDER	1	
	2J4-27111-00	HAUPTSTANDER	1	
2	90109-10497	SCHRAUBE	2	
3	95601-10100	MUTTER, U	2	
4	90506-40175	ZUGFEDER	1	
	90506-35149	ZUGFEDER	2	
5	2J2-27311-01	SEITENSTANDER	1	
6	90109-10500	SCHRAUBE	1	
7	90185-10037	SELBSTSICHERNDE MUTTER	1	
8	90506-28146	ZUGFEDER	1	
	90506-29180	ZUGFEDER	1	
9	1T5-27315-00	GESTANGE, SEITENSTANDER	1	
10	2J4-27351-01	FUHRUNG, SEITENSTANDER	1	
11	2J4-27334-01	HAKEN, SEITENSTANDER	1	
12	2J2-27410-00	VORDERE FUSSRASTE KOMPL. (L)	1	
13	2J2-27420-00	VORDERE FUSSRASTE KOMPL. (R)	1	
14	1J7-27413-01	. DECKEL, FUSSRASTE	2	
15	1T3-27451-00	. FUSSRASTE	1	
16	1T3-27461-00	. FUSSRASTE	1	
17	90508-20023	. ZUGFEDER	2	
18	90243-08006	. STIFT	2	
19	90201-06042	. UNTERLEGSCHIBE	2	
20	2J2-27416-01	SCHRAUBE, FUSSRASTE	2	
21	2J2-27414-01	DAMPFER, FUSSRASTE	4	
22	92901-08200	UNTERLEGESCHIBE	4	
23	95601-08100	MUTTER, U	4	
24	2J2-27430-02	HINTERE FUSSRASTE KOMPL. 1	1	

Abb. 20 STAENDER & FUSSRASTE



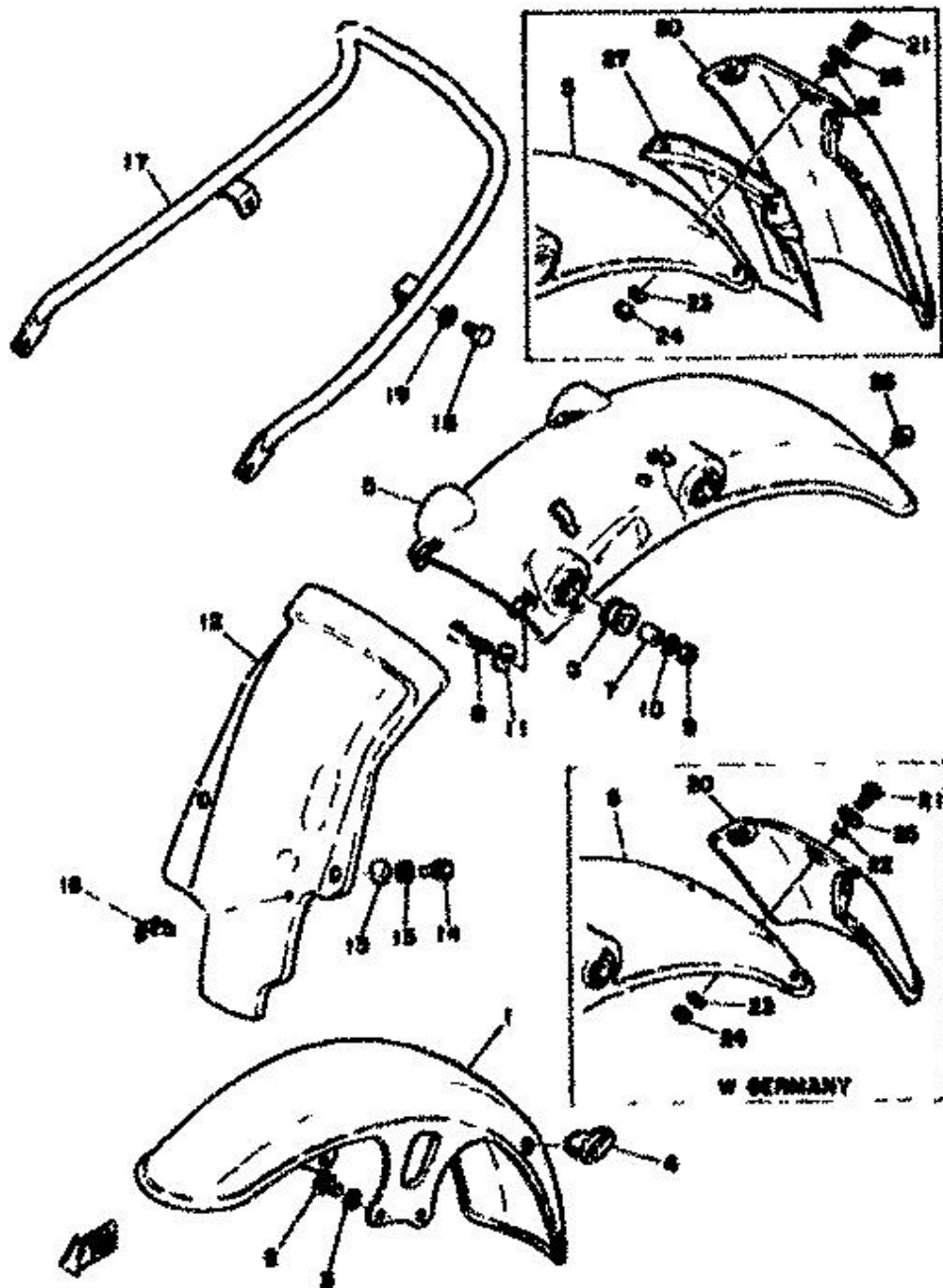
Ref. Nr.	Teilenummer	Beschreibung		Hinweise:
25	2J2-27440-01	HINTERE FUSSRASTE KOMPL. 2	1	
26	447-27431-00	. FUSSRASTE 1, HINTEN	1	
27	447-27441-00	. FUSSRASTE 2, HINTEN	1	
28	1J7-27433-00	. DECKEL, HINTERE FUSSRASTE	1	
29	1J7-27444-00	. DECKEL, HINTERE FUSSRASTE	1	
30	91401-16012	. SPLINT	2	
31	90209-18070	. SCHEIBE	2	
32	91701-06035	. LASTOSENSTIFT	2	
33	90185-12046	SELBSTSICHERNDE MUTTER	1	
34	97321-12055	SCHRAUBE	1	
35	92901-12100	FEDERSCHEIBE	1	
36	90201-13502	UNTERLEGSCHIBE	1	
37	2J2-27211-01-93	BREMSPEDAL	1	
38	90109-06468	SCHRAUBE	1	
39	92901-06100	FEDERSCHEIBE	1	
40	2J4-27212-00	WELLE, BREMSPEDAL	1	
41	90508-40381	ZUGFEDER	1	
42	2J4-27231-00	BREMSTANGE	1	
43	90240-08013	LASTOSENSTIFT	1	
44	90201-08083	UNTERLEGSCHIBE	1	
45	91401-20012	SPLINT	1	
46	90501-10518	DRUCKFEDER	1	
47	1W2-27239-00	FEDERSITZ	1	
48	1W2-27237-00	LASTOSENSTIFT	1	
49	90175-06013	FLUGELMUTTER	1	
50	97301-06020	SCHRAUBE	1	
51	95301-06700	MUTTER	1	

Abb. 21 HINTERRADSCHWINGE&AUFHAENGUNG



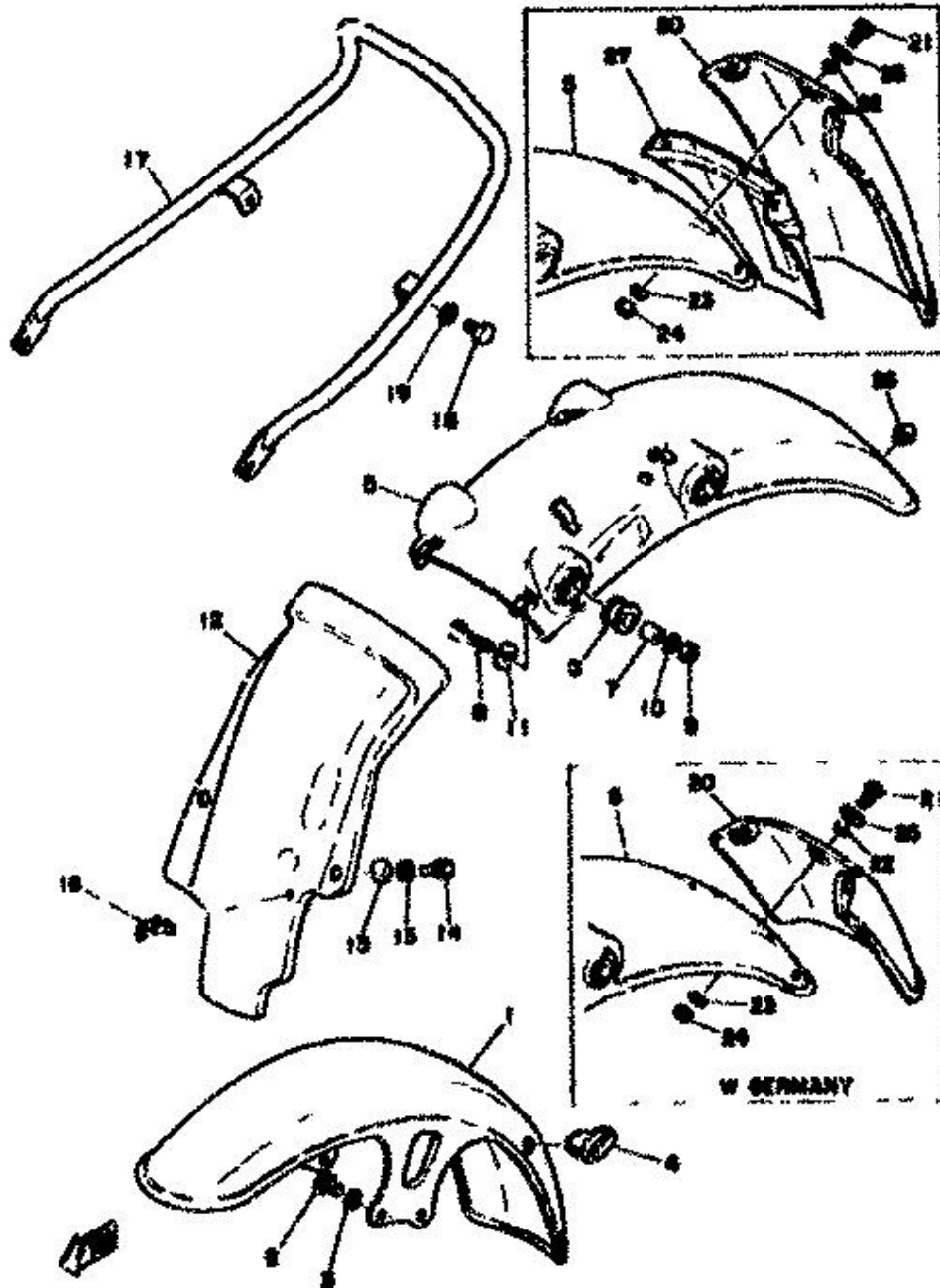
Ref. Nr.	Teilenummer	Beschreibung		Hinweise:
1	2J4-22110-00-33	HINTERRADSCHWINGE KOMPL.	1	
2	483-22124-00	BUCHSE 2	1	
3	93317-22208	LAGER	2	
4	93108-35004	WEELENDICHTRING (35-41-8)	2	
5	93342-22205	LAGER	2	
<hr/>				
7	2K8-22129-00	STAUBDECKEL 2	2	
8	431-22151-03	SCHUTZDICHTUNG	1	
9	2J2-22141-03	DREHWELLE	1	
10	90179-16256	MUTTER	2	
11	2J2-22311-01-93	KETTENKASTEN	1	
<hr/>				
12	97301-06016	SCHRAUBE	1	
13	92901-06100	FEDERSCHEIBE	1	
14	97301-06020	SCHRAUBE	1	
15	90480-13197	GUMMITULLE	1	
16	90387-06216	HULSE	1	
<hr/>				
17	90201-06066	UNTERLEGSCHIBE	1	
18	2J2-22210-03	STOSSDAMPFEREINHEIT, HINTEN	2	
19	2J2-22212-02	. FEDER	2	
20	90201-14218	UNTERLEGSCHIBE	4	
21	90201-10696	UNTERLEGSCHIBE	4	
<hr/>				
22	90176-10009	MUTTER, VERSCHLUSSKAPPE	2	
23	90176-10013	KRONENMUTTER	2	
<hr/>				

Abb. 22 KOTFLUGEL



Ref. Nr.	Teilenummer	Beschreibung		Hinweise:
1	2J2-21510-00-93	VORDERRAD-KOTFLUGEL KOMPL.	1	
2	97321-08020	SCHRAUBE	4	
3	92901-08100	FEDERSCHEIBE	4	
4	1A0-21518-00	HALTER, KABEL	1	
5	2J2-21610-00-93	HINTERRAD-KOTFLUGEL KOMPL.	1	
<hr/>				
	2J4-21610-00-93	HINTERRAD-KOTFLUGEL KOMPL.	1	
	2J4-21610-10-93	HINTERRAD-KOTFLUGEL KOMPL.	1	
6	168-21639-00	DAMPFER 2	4	
7	90387-08258	HULSE	4	
8	97301-08035	SCHRAUBE	4	
<hr/>				
9	95301-08600	MUTTER	4	
10	92901-08100	FEDERSCHEIBE	4	
11	90201-08113	UNTERLEGSCHIBE	4	
12	2J2-21629-01	FUHRUNG, SCHLAMMSCHUTZ	1	
13	90201-06380	UNTERLEGSCHIBE	2	
<hr/>				
14	97301-06016	SCHRAUBE	2	
15	92901-06100	FEDERSCHEIBE	2	
16	90464-16021	SHELLE	1	
17	2J4-21645-01	STUTZE, HINTEN	1	
18	97321-08016	SCHRAUBE	2	
<hr/>				
19	92901-08100	FEDERSCHEIBE	2	
20	2J4-21621-00	KLAPPE	1	
	2J4-21621-10	KLAPPE	1	
21	97301-06016	SCHRAUBE	3	
22	90387-06022	HULSE	3	
<hr/>				
23	92901-06100	FEDERSCHEIBE	3	
24	95301-06600	MUTTER	3	

Abb. 22 KOTFLUGEL



Ref. Nr.	Teilenummer	Beschreibung		Hinweise:
25	90201-06072	UNTERLEGSCHIBE	3	
26	1U4-21746-00	DAMPFER	1	
27	2J4-21642-00	FUHRUNG, Klappe	1	

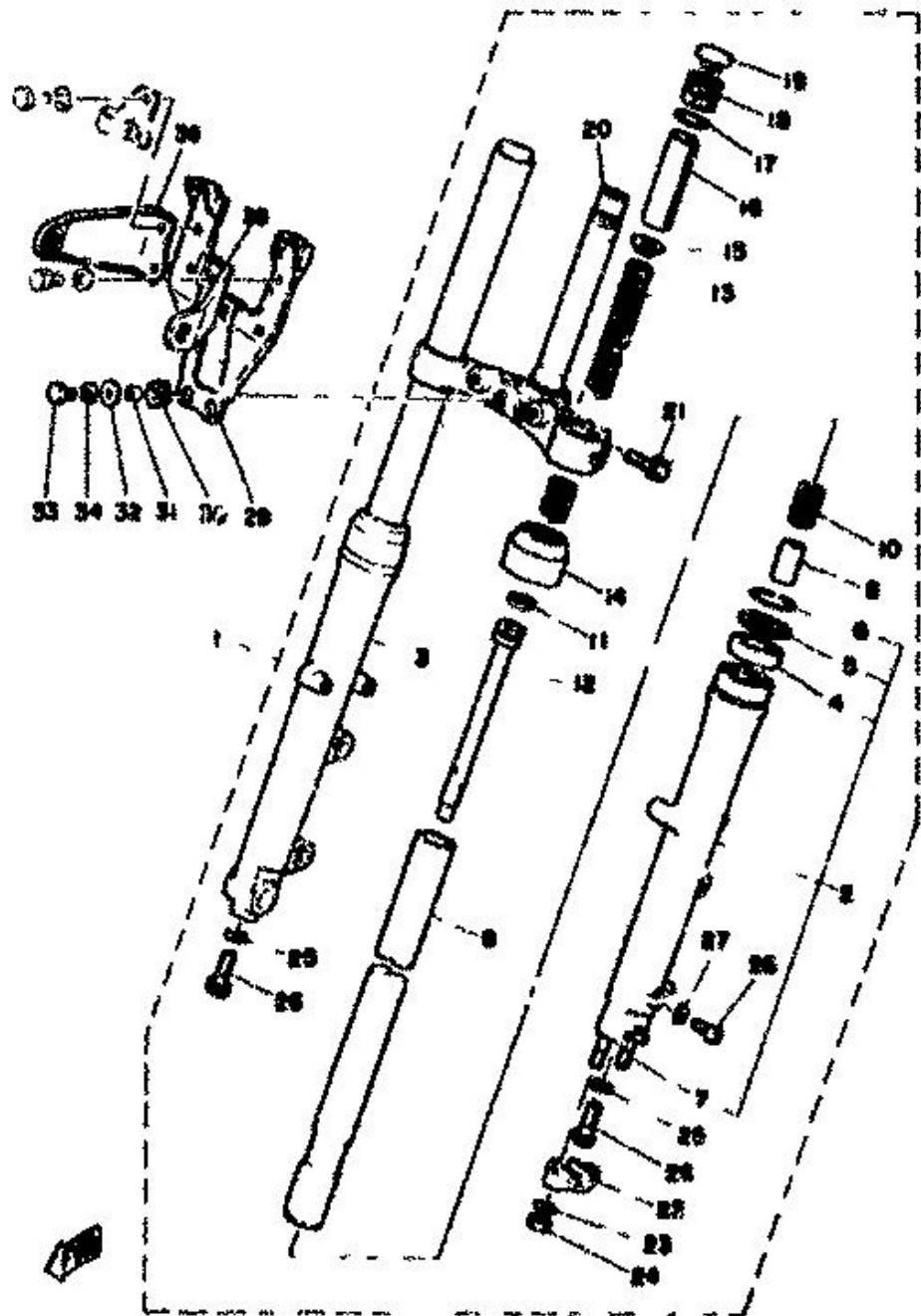
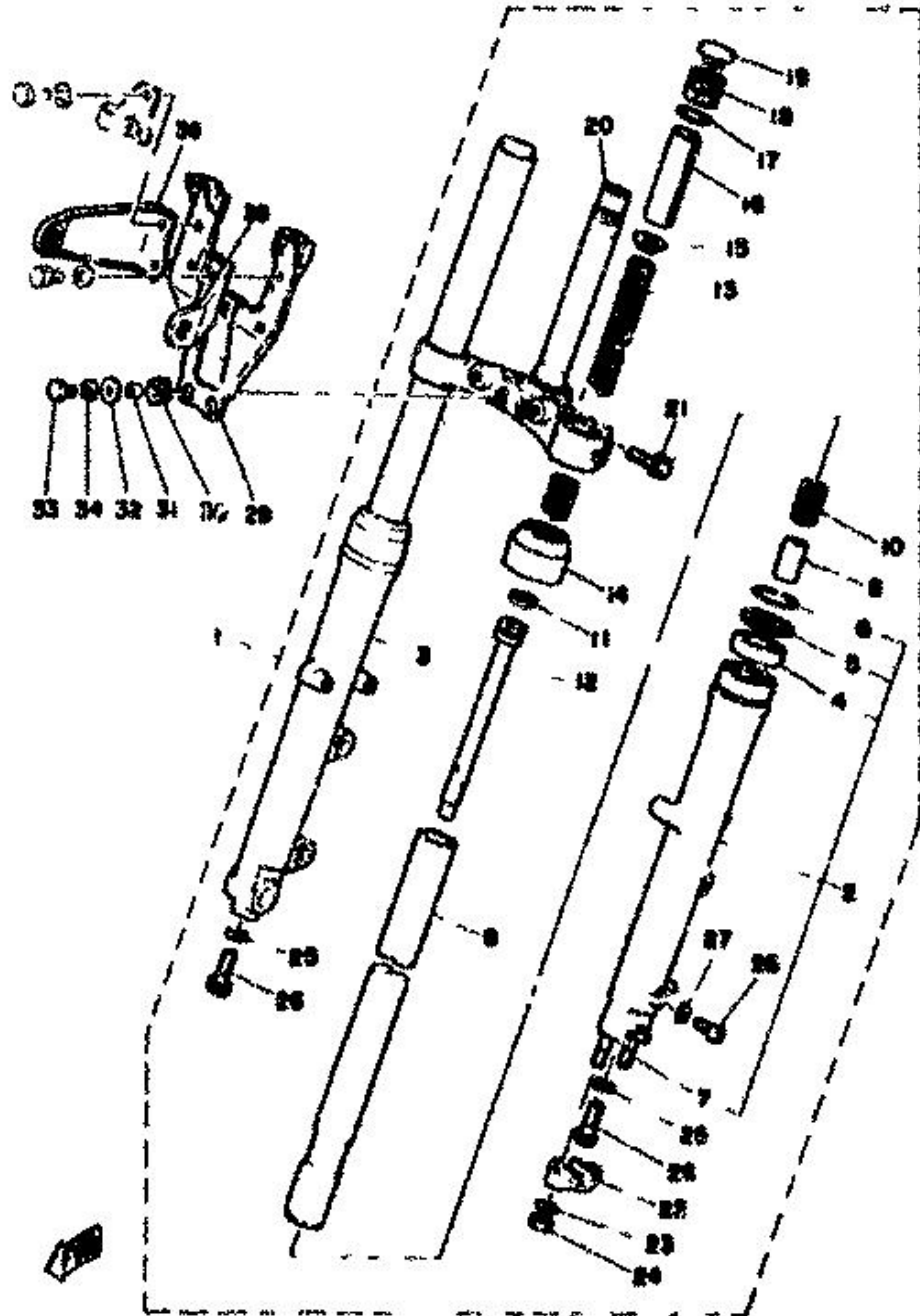


Abb. 23 VORDERRADGABEL

Ref. Nr.	Teilenummer	Beschreibung		Hinweise:
1	2J2-23101-01	VORDERRADGABELEINHEIT	1	
	2J4-23101-30	VORDERRADGABELEINHEIT	1	
2	2F0-23126-00	. AUSSERES ROHR 1(LINK)	1	
3	2F0-23136-00	. AUSSERES ROHR 2	1	
4	1T3-23145-00	.. WELLENDICHTRING	2	
5	341-23146-50	.. SCHEIBE, WELLENDICHTRING	2	
6	341-23156-50	. SPRENGRING	2	
7	90116-08261	.. STEHBOLZEN	2	
8	1W1-23173-L0	. KONUSSPINDEL	2	
9	2F0-23110-00	. INNERES GABELBEINROHR 1	2	
10	2F0-23151-00	. FEDER	2	
11	2F0-23157-00	. RING, KOLBEN	2	
12	2F0-23170-00	. ZYLINDER KOMPL. VORDERRADGA.	2	
13	2J2-23141-00	. FEDER,VORDERRADGABEL	2	
14	1T3-23144-50	. STAUBDICHTUNG	2	
15	256-23142-60	. FEDERSITZ, OBEN	2	
16	341-23118-50	. ABSTANDHALTER	2	
17	1T3-23114-50	. DICHTUNG	2	
18	1T3-23111-50	. SCHRAUBE KAPPE	2	
19	1T3-23168-50	. DECKKAPPE, VORDERRADGABEL	2	
20	2J2-23340-00-33	. UNTERE KONSOLE KOMPL.	1	
	2J4-23340-30-33	. UNTERE KONSOLE KOMPL.	1	
21	90119-08012	. SCHRAUBE, MIT SCHEIBE	4	
22	341-23167-50	. ACHSHALTER	1	
23	90201-08544	. UNTERLEGSCHIBE	2	
24	90185-08054	. SELBSTSICHERNDE MUTTER	2	
25	509-23158-L0	. DICHTUNG	2	

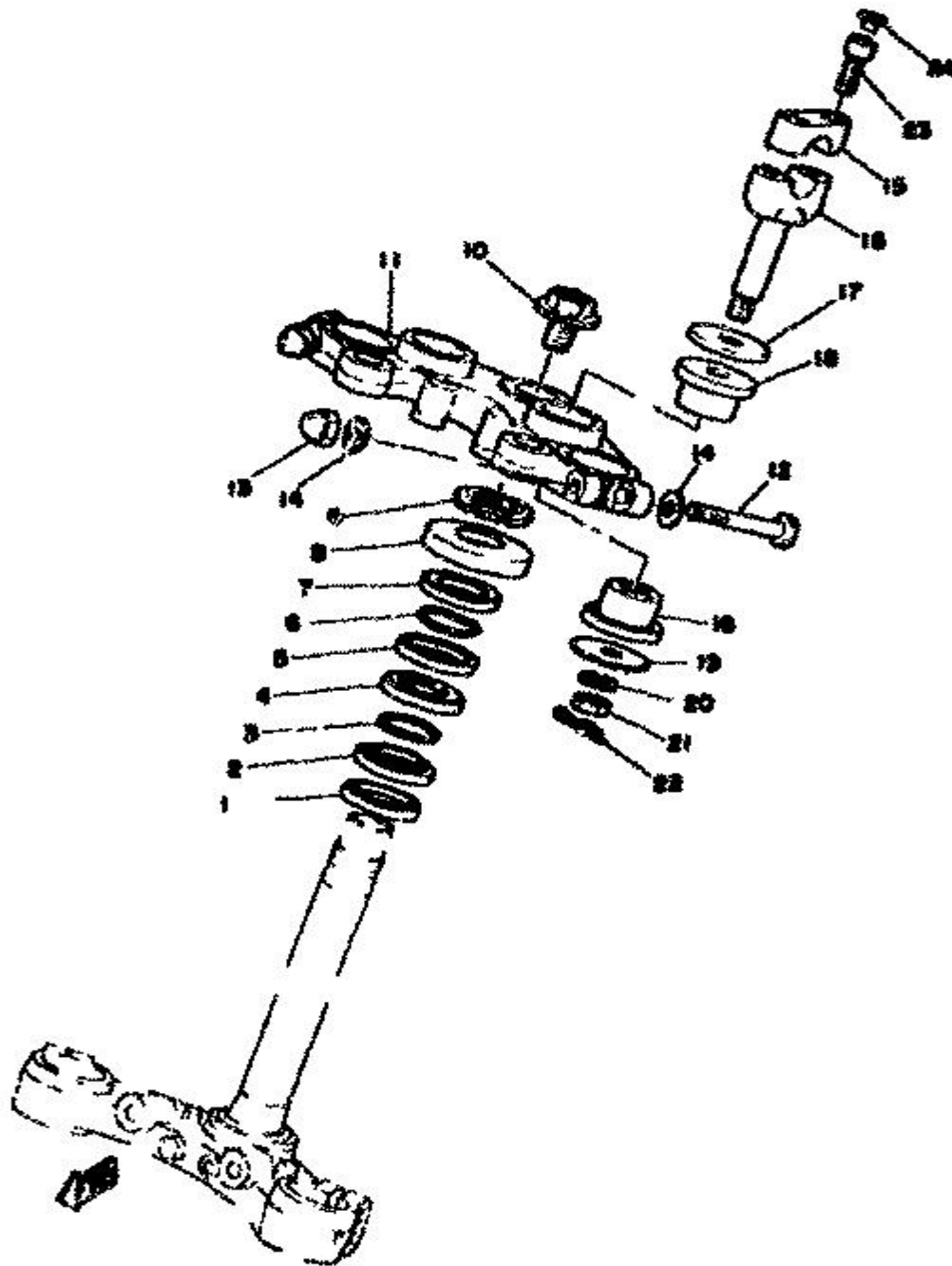
Abb. 23 VORDERRADGABEL



Ref. Nr.	Teilenummer	Beschreibung		Hinweise:
26	278-23181-50	. INNENSECHSKANTSCHRAUBE	2	
27	122-23129-00	. DICHUNG, ABLASSCHRAUBE	2	
28	122-23119-01	. SCHRAUBE	2	
29	2J2-23121-03-33	DECKEL 1, OBEN	1	
30	90480-14052	GUMMITULLE	2	
<hr/>				
31	90387-06216	HULSE	2	
32	90201-06067	UNTERLEGSCHIBE	2	
33	97301-06020	SCHRAUBE	2	
34	92901-06100	FEDERSCHEIBE	2	
35	2J2-23131-01-93	DECKEL 2, OBEN	1	
36	2J2-23174-01-93	STUTZE, SCHEINWERFER	1	
<hr/>				
<hr/>				
<hr/>				
<hr/>				
<hr/>				
<hr/>				
<hr/>				
<hr/>				

Abb. 24 LENKUNG

Ref. Nr.	Teilenummer	Beschreibung		Hinweise:
1	164-23462-00	STAUBDICHTUNG	1	
2	156-23411-00	KUGELLAUFRING 1	1	
3	93501-04011	KUGEL	1	
4	156-23412-00	KUGELLAUFRING 2	1	
5	122-23412-00	KUGELLAUFRING 2	1	
6	93503-16010	KUGEL	2	
7	122-23411-00	KUGELLAUFRING 1	1	
8	583-23416-01	DECKEL, KUGELLAUFRING 2	1	
9	90179-25033	MUTTER	1	
10	90105-14102	SCHRAUBE	1	
11	2J2-23435-00-98	LENKERKRONE	1	
12	97323-08055	SCHRAUBE	2	
13	95303-08800	KRONENMUTTER	2	
14	92901-08600	SCHEIBE	4	
15	341-23441-00	LENKERHALTER, OBEN	2	
16	1E6-23442-00	LENKERHALTER, UNTEN	2	
17	90209-12151	SCHEIBE	2	
18	1T4-23434-00	DAMPFUNGSHALTER	4	
19	90201-10149	UNTERLEGSCHIBE	2	
20	92901-10100	FEDERSCHEIBE	2	
21	95301-10700	MUTTER	2	
22	90468-12006	KLEMME	2	
23	360-23452-00	BEFESTIGUNGSSCHRAUBE 2	4	
24	341-23469-00	KLEMME, SCHRAUBE	4	



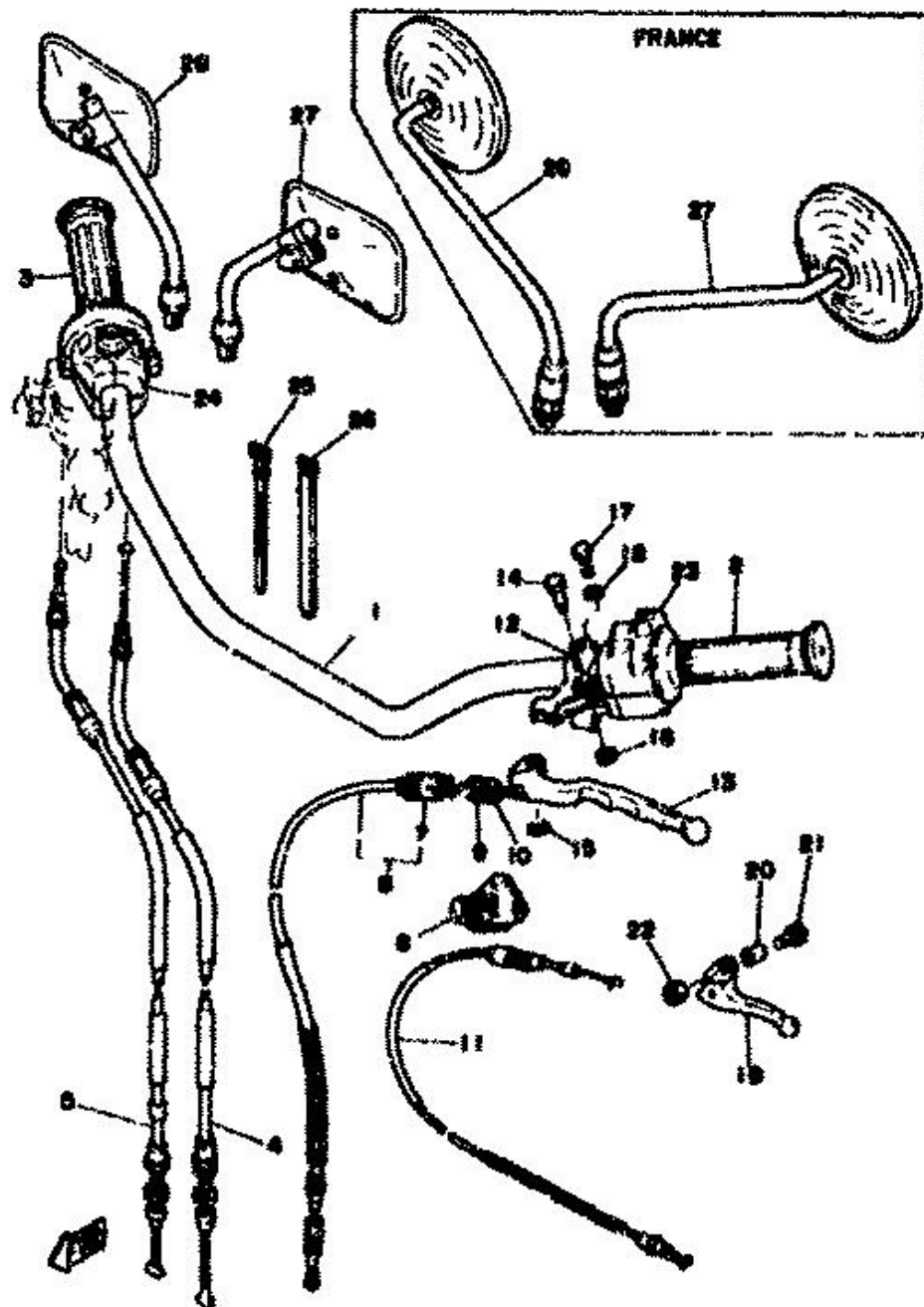
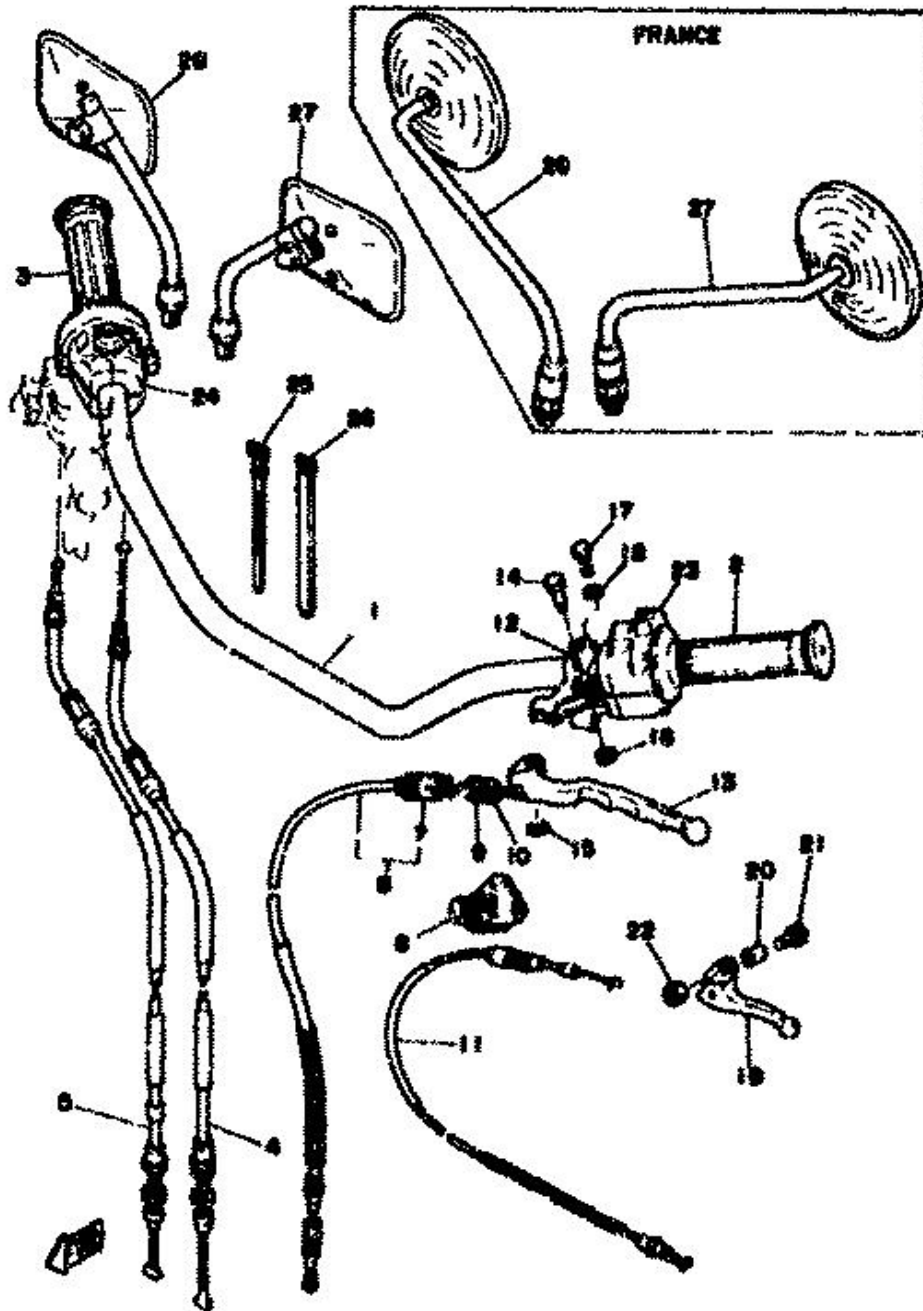


Abb. 25 STEERING-CABLES

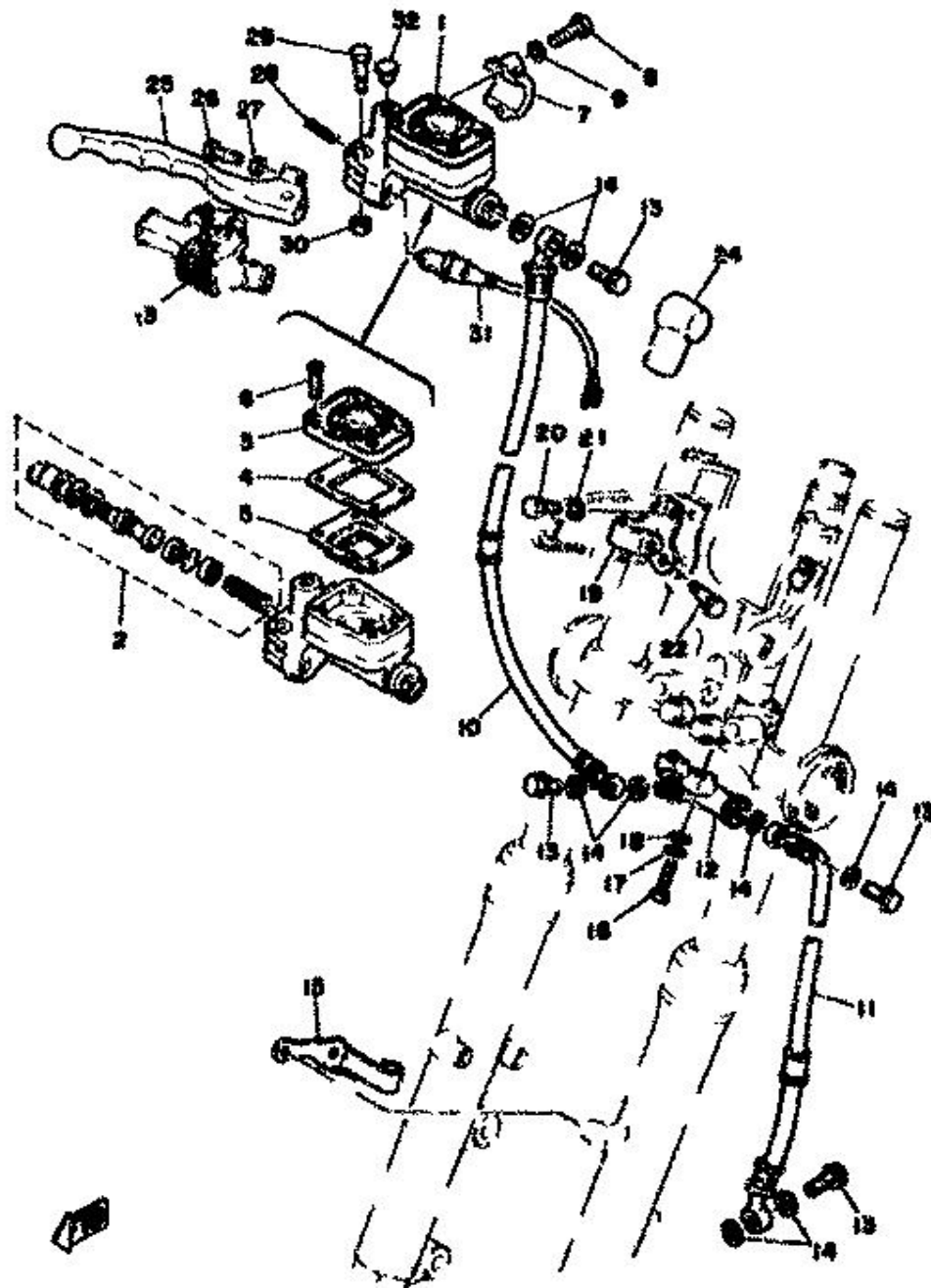
Ref. Nr.	Teilenummer	Beschreibung		Hinweise:
1	2J2-26111-00	LENKER	1	
2	2H7-26241-00	GRIFF	1	
3	2J2-26240-00	GRIFF KOMPL.	1	
4	2J4-26311-00	GASSSEIL 1	1	
5	2J4-26312-00	GASSSEIL 2	1	
6	2J4-26335-00	KUPPLUNGSSEIL	1	
7	1E6-26342-00	. MANSCHETTE, SEILZUG	1	
8	1E6-26372-00	ABDECKUNG, LENKERHEBEL 1	1	
9	90123-08046	SCHRAUBE	1	
10	90179-08148	MUTTER	1	
11	2J4-26331-00	ANLASSERKABEL 1	1	
12	583-82911-01	HALTER, HEBEL 1	1	
13	2H7-83912-00	HEBEL 1	1	
14	2H7-83945-00	SCHRAUBE, HEBEL	1	
15	93210-11368	O-RING	1	
16	95601-06100	MUTTER, U	1	
17	97303-06022	SCHRAUBE	1	
18	92903-06100	FEDERSCHEIBE	1	
19	583-83981-00	DEKOMPRESSIONSEBEL	1	
20	583-83913-00	HULSE, HEBEL 1	1	
21	98501-05018	ZYLINDERKOPFSCHRAUBE	1	
22	95601-05100	MUTTER, U	1	
23	2J3-83972-00-98	LENKERSCHALTER 4	1	
24	2J3-83975-80-98	LENKERSCHALTER 2	1	
25	437-81936-00	BAND	5	
26	341-26397-01	BAND	1	
27	2G2-26290-10	RUCKBLICKSPIEGEL KOMPL.(L)	1	

Abb. 25 STEERING-CABLES



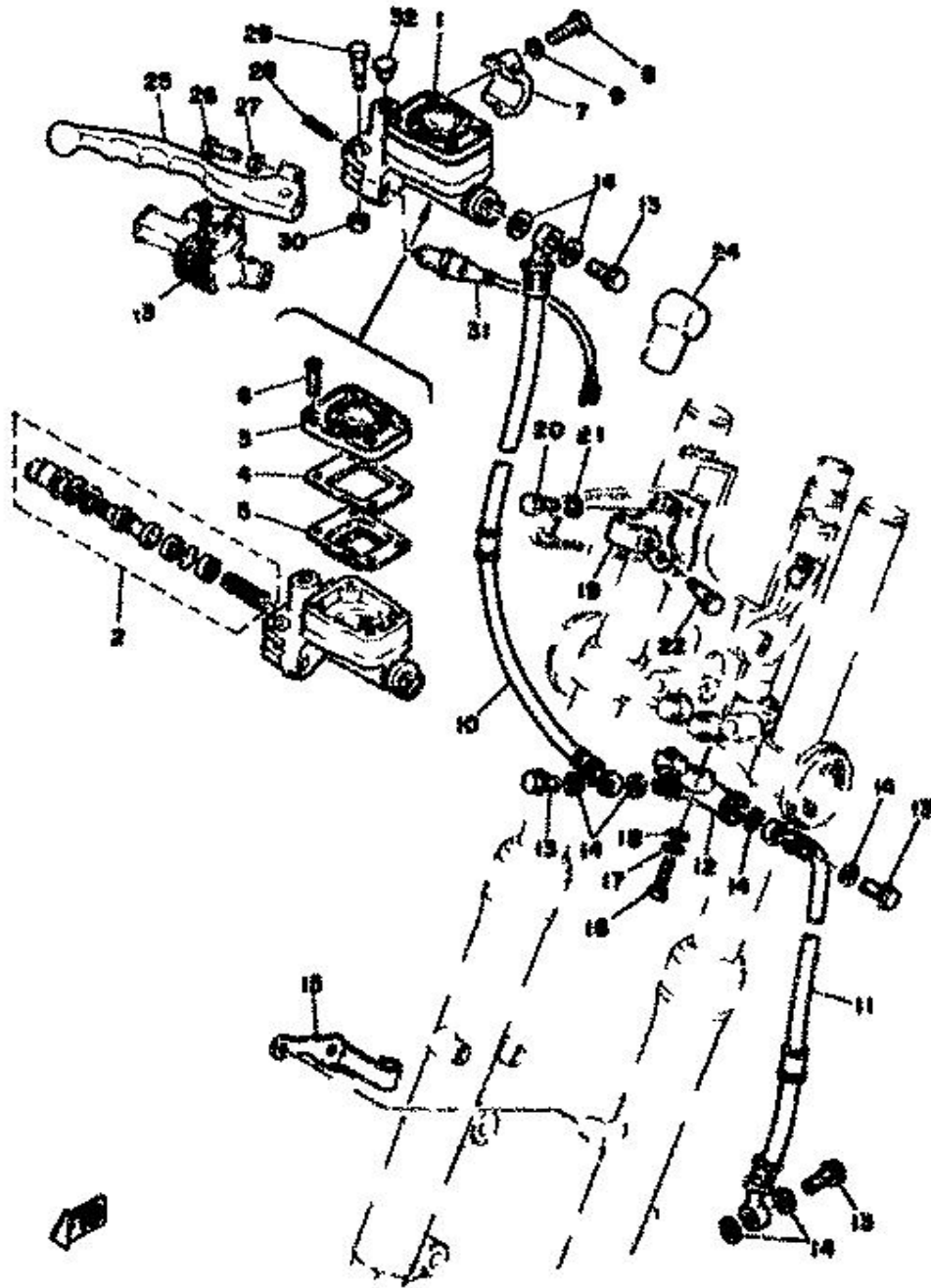
Ref. Nr.	Teilenummer	Beschreibung		Hinweise:
	341-26290-20	RUCKBLICKSPIEGEL KOMPL(RECHTS)	1	
	28 2G2-26290-00	RUCKBLICKSPIEGEL KOMPL.(R)	1	
	341-26290-70	RUCKBLICKSPIEGEL KOMPL(RECHTS)	1	BRAKE HOSE
<hr/>				
<hr/>				
<hr/>				
<hr/>				
<hr/>				
<hr/>				
<hr/>				
<hr/>				
<hr/>				

Abb. 26 VORDERER HAUPTBREMSZYLINDER



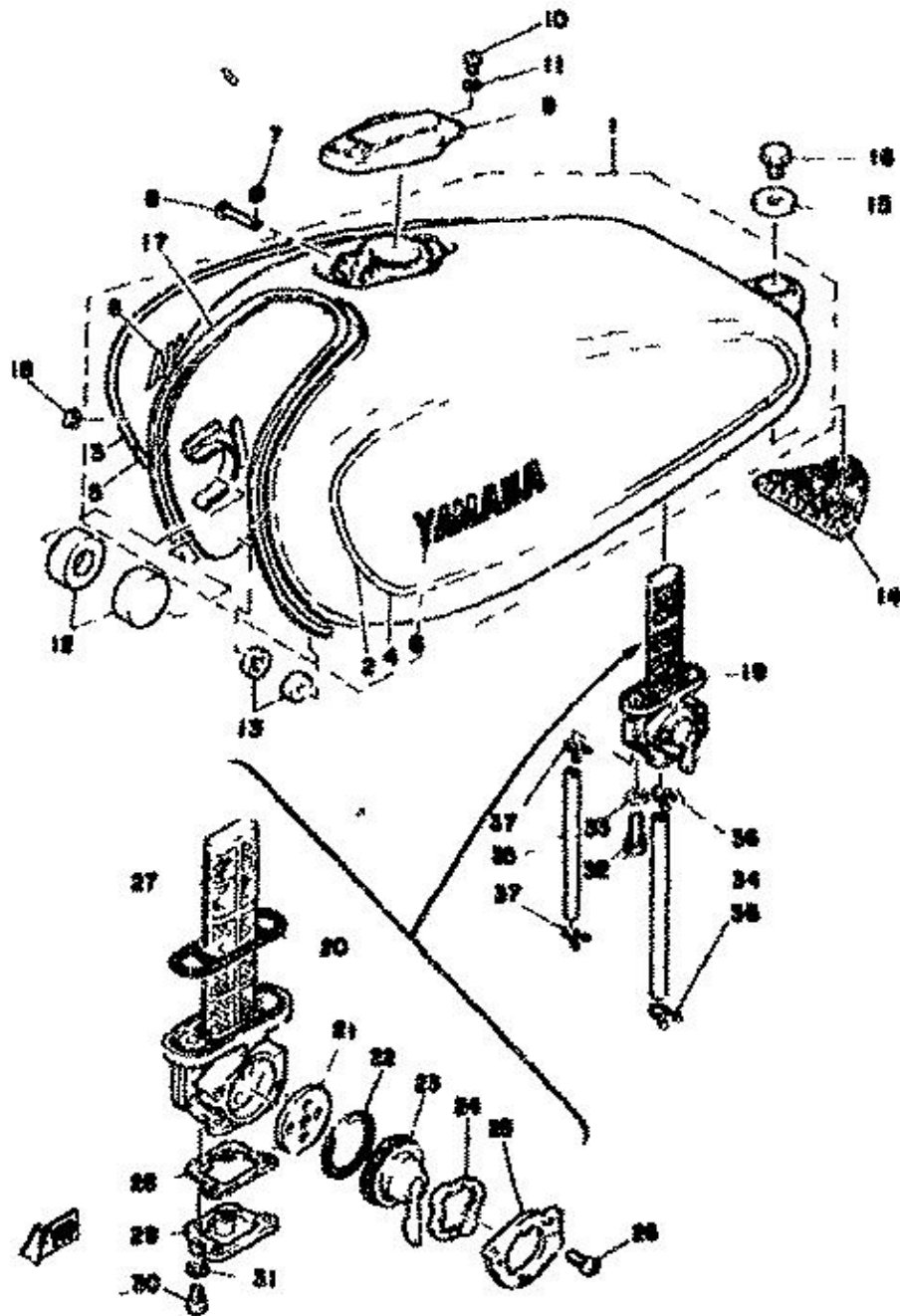
Ref. Nr.	Teilenummer	Beschreibung		Hinweise:
1	1J3-25850-01	HAUPTBREMSZYLINDER KOMPL.	1	
2	535-20000-60	. CYLINDER KIT, MASTER	1	
3	1J3-25852-01	. KAPPE, BEHALTER	1	
4	1J3-25855-01	. BUCHSE, MEMBRAN	1	
5	1J3-25854-01	. DICHTUNG, MEMBRAN	1	
6	90151-05008	. SENKSCRAUBE	4	
7	1J3-25867-00	KONSOLE, HAUPTBREMSZYL.	1	
8	97323-06025	SCHRAUBE	2	
9	92903-06100	FEDERSCHEIBE	2	
10	2J4-25872-00	BREMSSCHLAUCH 1	1	
11	2J2-25873-00	BREMSSCHLAUCH 2	1	
12	2J2-25885-01	VERBINDUNG	1	
13	90401-10034	HOHLSCHRAUBE	4	
14	90201-10118	UNTERLEGSCHIBE	8	
15	1J3-25876-02	HALTER, BREMSSCHLAUCH 2	1	
16	97301-06025	SCHRAUBE	1	
17	92901-06100	FEDERSCHEIBE	1	
18	92901-06600	SCHEIBE	1	
19	2J2-25876-00	HALTER, BREMSSCHLAUCH 2	1	
20	97301-06012	SCHRAUBE	3	
21	92901-06100	FEDERSCHEIBE	3	
22	90109-06005	SCHRAUBE	1	
23	1T5-26372-00	ABDECKUNG, LENKERHEBEL 1	1	
24	360-25862-00	MANSCHETTE, HAUPTBREMSZYL.	1	
25	2J2-83922-00	HEBEL 2	1	
26	90146-06008	LINSENSCHRAUBE, OVAL	1	
27	90170-06010	MUTTER	1	

Abb. 26 VORDERER HAUPTBREMSZYLINDER



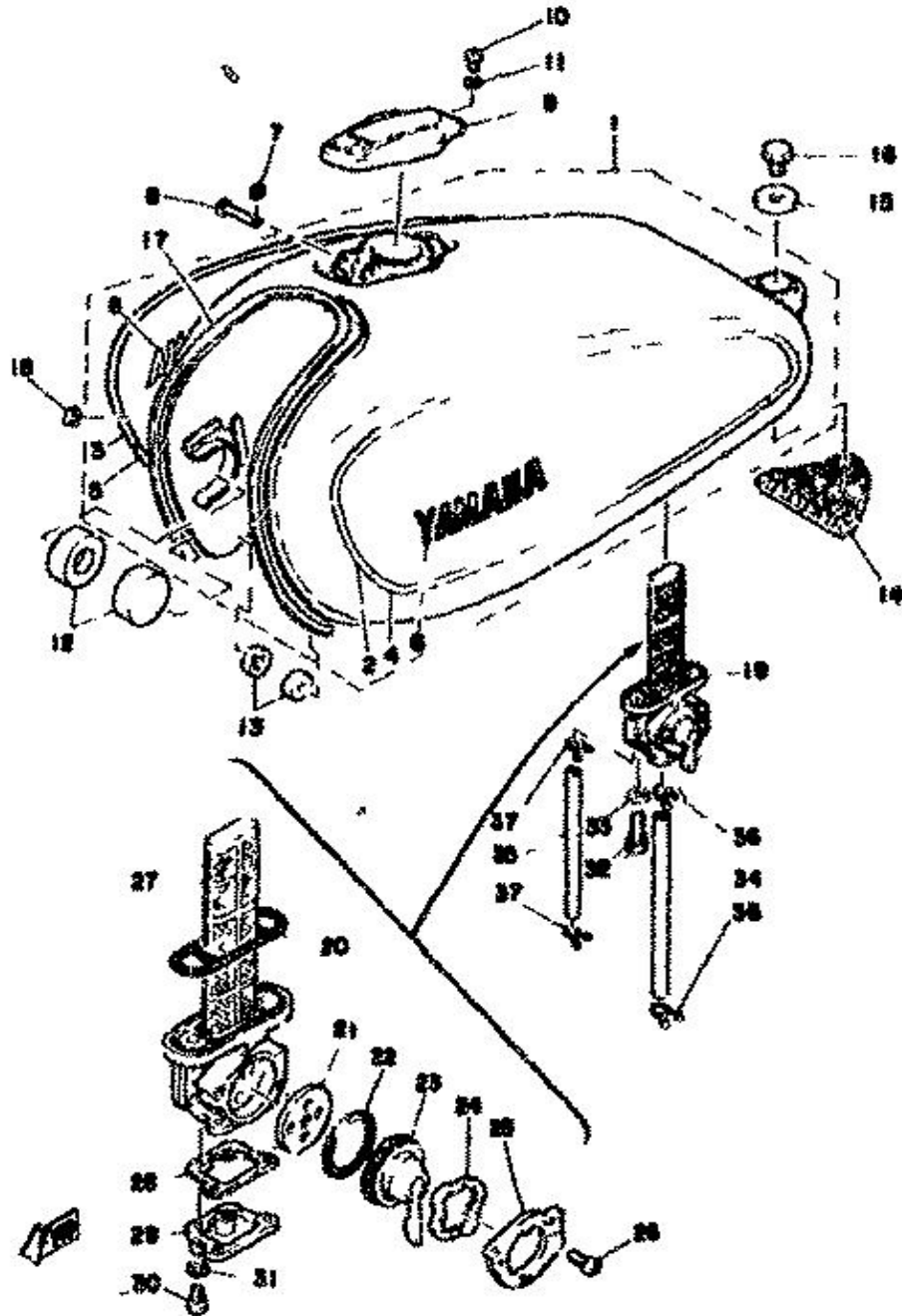
Ref. Nr.	Teilenummer	Beschreibung		Hinweise:
28	90501-10312	DRUCKFEDER	1	
29	90109-06465	SCHRAUBE	1	
30	95601-06100	MUTTER, U	1	
31	1A0-83980-30	VORDERRAD-BREMSLICHTSCHALTER	1	
32	90338-09012	VERSCHLUSS	1	
<hr style="border-top: 1px dashed black;"/>				
<hr style="border-top: 1px dashed black;"/>				
<hr style="border-top: 1px dashed black;"/>				
<hr style="border-top: 1px dashed black;"/>				
<hr style="border-top: 1px dashed black;"/>				
<hr style="border-top: 1px dashed black;"/>				
<hr style="border-top: 1px dashed black;"/>				

Abb. 27 KRAFTSTOFFTANK



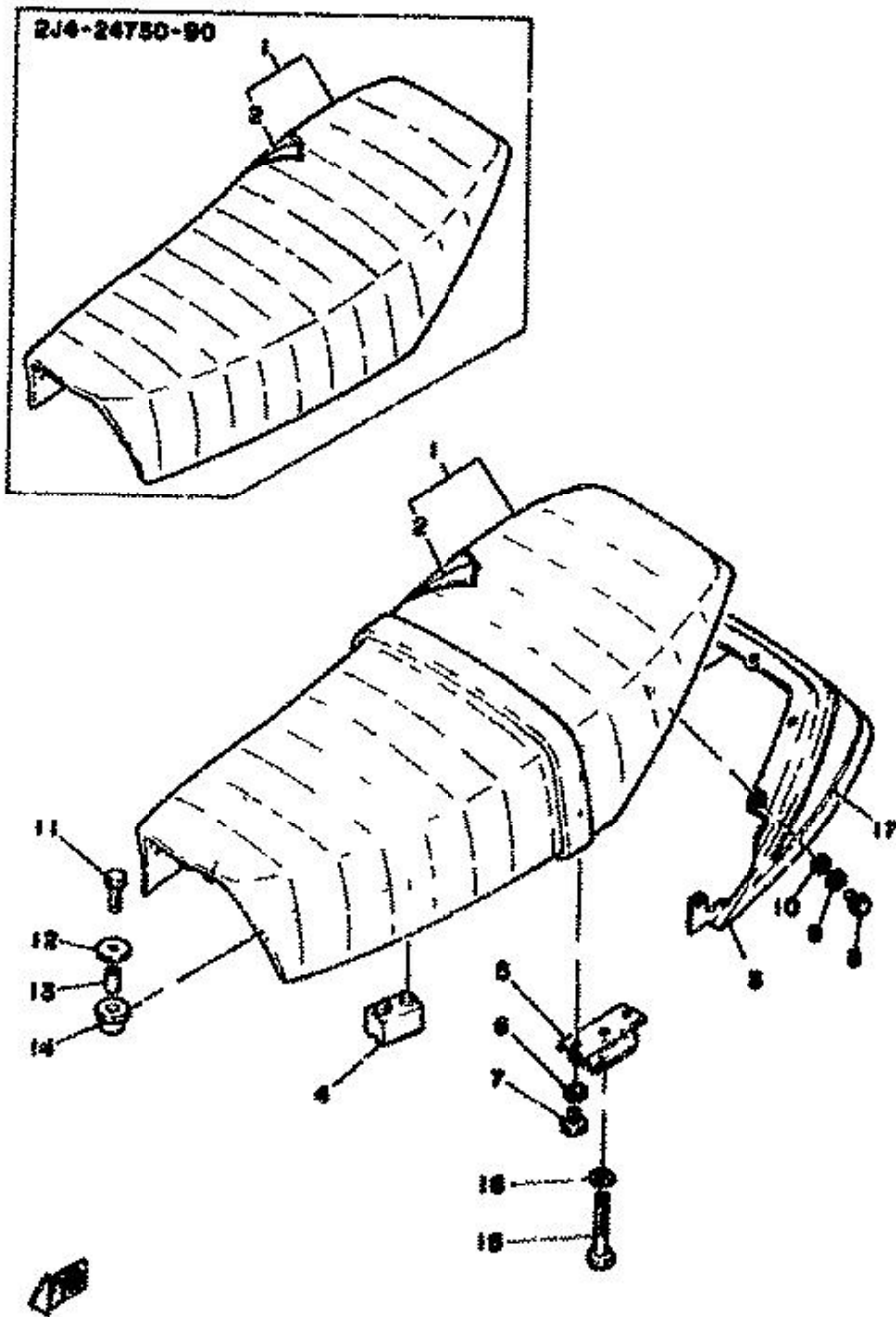
Ref. Nr.	Teilenummer	Beschreibung		Hinweise:
1	2J2-24110-01-03	KRAFTSTOFFTANK KOMPL.	1	
	2J2-24110-01-04	KRAFTSTOFFTANK KOMPL.	1	
2	2J4-24244-00	. AUFKLEBER, KRAFTSTOFFTANK 1	1	
3	2J4-24245-00	. AUFKLEBER, KRAFTSTOFFTANK 2	1	
4	2J4-24246-00	. AUFKLEBER 3	1	
5	2J4-24247-00	. AUFKLEBER	1	
6	2J0-24161-20	. EMBLEM 1	2	
7	93430-02001	SPRENGRING	1	
8	90249-03123	STIFT	1	
9	2J2-24602-01	VERSCHLUSSKAPPE KOMPL.	1	
10	98501-05008	ZYLINDERKOPFSCHRAUBE	1	
11	92901-05100	FEDERSCHEIBE	1	
12	2J2-24181-00	DAMPFUNGSLAGER 1	2	
13	2J2-24183-00	DAMPFUNGSLAGER 3	2	
14	1J7-24182-01	DAMPFUNGSLAGER 2	1	
15	90209-08098	SCHEIBE	1	
16	97301-08014	SCHRAUBE	1	
17	2J2-24189-01	PLATTE, FORMTEIL	1	
18	90468-03063	KLEMME	6	
19	2J2-24500-00	KRAFTSTOFFHAHN 1	1	
20	1J7-24512-00	. DICHTUNG	1	
21	1J7-24523-00	. VENTIL	1	
22	1J7-24534-00	. DICHTUNG, HAHN	1	
23	1J7-24524-00	. HEBEL, HAHN	1	
24	1J7-24518-00	. WELLENSCHEIBE	1	
25	1J7-24525-00	. BEFESTIGUNGSPLATTE, HEBEL	1	
26	98501-03010	. ZYLINDERKOPFSCHRAUBE	2	

Abb. 27 KRAFTSTOFFTANK



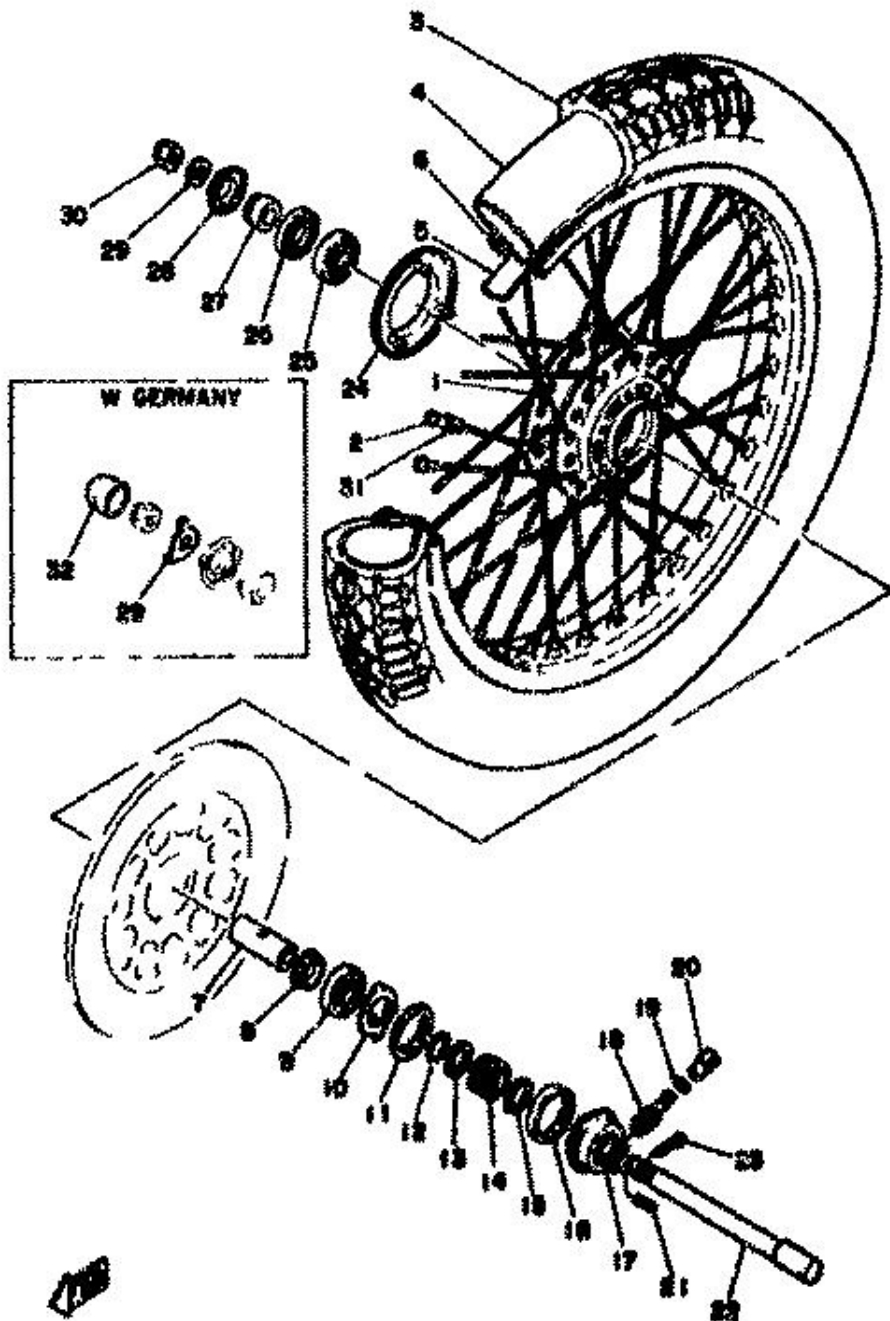
Ref. Nr.	Teilenummer	Beschreibung		Hinweise:
27	1J7-24514-02	. FILTERSIEB 1	1	
28	1J7-24522-00	. DICHUNG	1	
29	1L9-24521-00	. FILTERBEHALTER	1	
30	98501-04012	. ZYLINDERKOPFSCHRAUBE	4	
31	92901-04100	. FEDERSCHEIBE	4	
32	90149-06008	SCHRAUBE	2	
33	90202-06010	UNTERLEGSCHIBE	2	
34	90445-10137	SCHLAUCH (L160)	1	
35	90445-07219	SCHLAUCH (L100)	1	
36	90467-09006	KLEMME	2	
37	90467-07029	KLEMME	2	

Abb. 28 SITZ



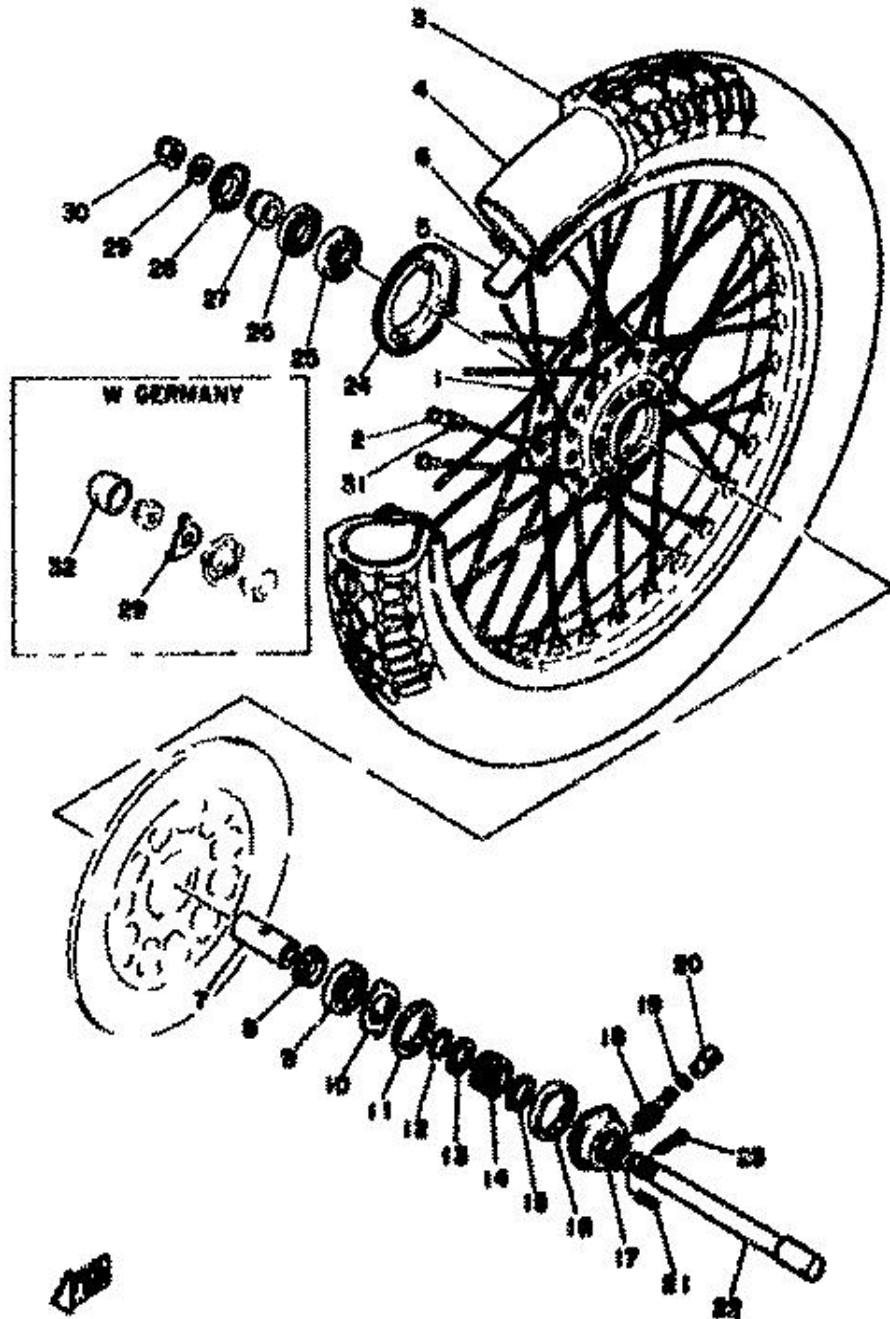
Ref. Nr.	Teilenummer	Beschreibung		Hinweise:
1	2J2-24730-91	SITZBANK KOMPL.	1	
	2J4-24730-90	SITZBANK KOMPL.	1	
2	2J2-24731-00	. DECKEL, DOPPELSITZ	1	
3	2J2-24756-00-J3	SCHLUSSBLECH	1	
	2J2-24756-00-33	SCHLUSSBLECH	1	
4	2J2-24723-00	DAMPFER, SITZ	2	
5	2J2-24724-01	DAMPFER, SITZ	2	
6	92901-06100	FEDERSCHEIBE	4	
7	97301-06010	SCHRAUBE	4	
8	97301-05012	SCHRAUBE	7	
9	92901-05100	FEDERSCHEIBE	7	
10	92901-05600	SCHEIBE	7	
11	97301-06030	SCHRAUBE	2	
12	90201-06075	UNTERLEGSCHIBE	2	
13	90387-06554	HULSE	2	
14	2J2-24737-00	DAMPFER, SITZ	2	
15	97301-08070	SCHRAUBE	2	
16	92901-08100	FEDERSCHEIBE	2	
17	2J4-24757-00	AUFKLEBER, SCHLUSSBLECH	1	
	2J4-24757-10	AUFKLEBER, SCHLUSSBLECH	1	

Abb. 29 VORDERRAD



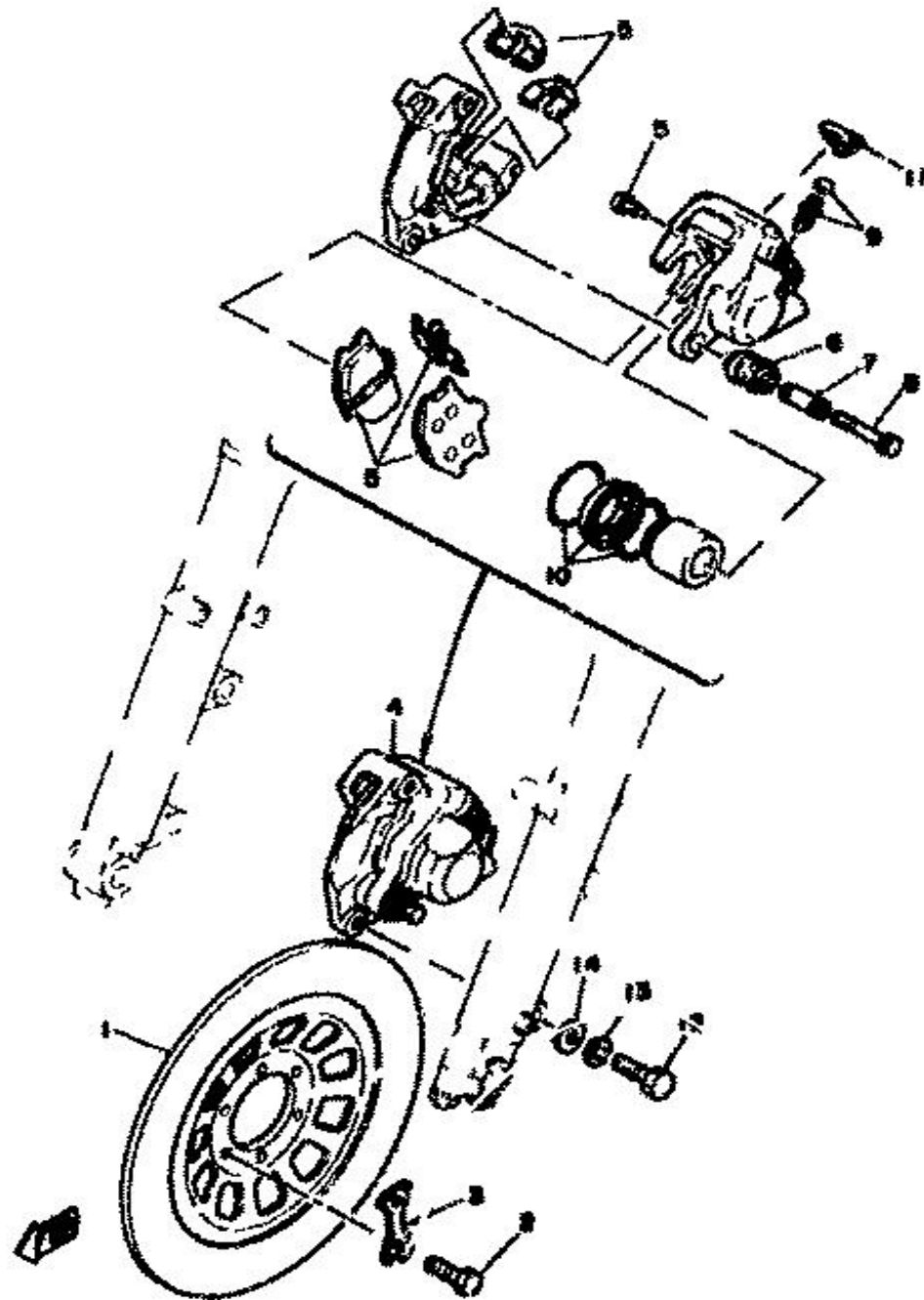
Ref. Nr.	Teilenummer	Beschreibung		Hinweise:
1	341-25111-01	RADNABE, VORNE	1	
2	341-25104-00	SPEICHENSATZ, VORNE	1	S
3	94135-19291	REIFEN (3.50-19)	1	
4	94232-19122	SCHLAUCH (3.25-19)	1	
5	94332-19085	FELGENBAND (3.25-19)	1	
6	94418-19210	FELGE (1.85-19)	1	
7	90560-17126	ABSTANDHALTER	1	
8	152-25115-00	FLANSCH, ABSTANDHALTER 1	1	
9	93306-30306	LAGER	1	
10	341-25149-00	KUPPLUNG, INSTRUMENT	1	
11	341-25846-00	HALTER, KUPPLUNG	1	
12	341-25137-00	RING, ANSCHLAG	1	
13	90201-25286	UNTERLEGSCHIBE	1	
14	341-25135-01	ANTRIEBSZAHNRAD	1	
15	90201-25490	UNTERLEGSCHIBE	1	
16	93105-48017	WELLENDICHTRING	1	
17	341-25191-01	GEHAUSE, GETRIEBE	1	
18	306-25138-00	ZAHNRAD, INSTRUMENT	1	
19	102-18416-00	BEILEGESCHIBE, STANGE	1	
20	306-25136-00	BUCHSE	1	
21	91609-20014	FEDERSTIFT	1	
22	341-25181-01	RADACHSE, VORNE	1	
23	91401-30030	SPLINT	1	
24	1L9-25847-00	DECKEL,GEHAUSE	1	
25	93306-30307	LAGER	1	
26	93102-28022	WELLENDICHTRING	1	
27	90387-17433	HULSE	1	

Abb. 29 VORDERRAD



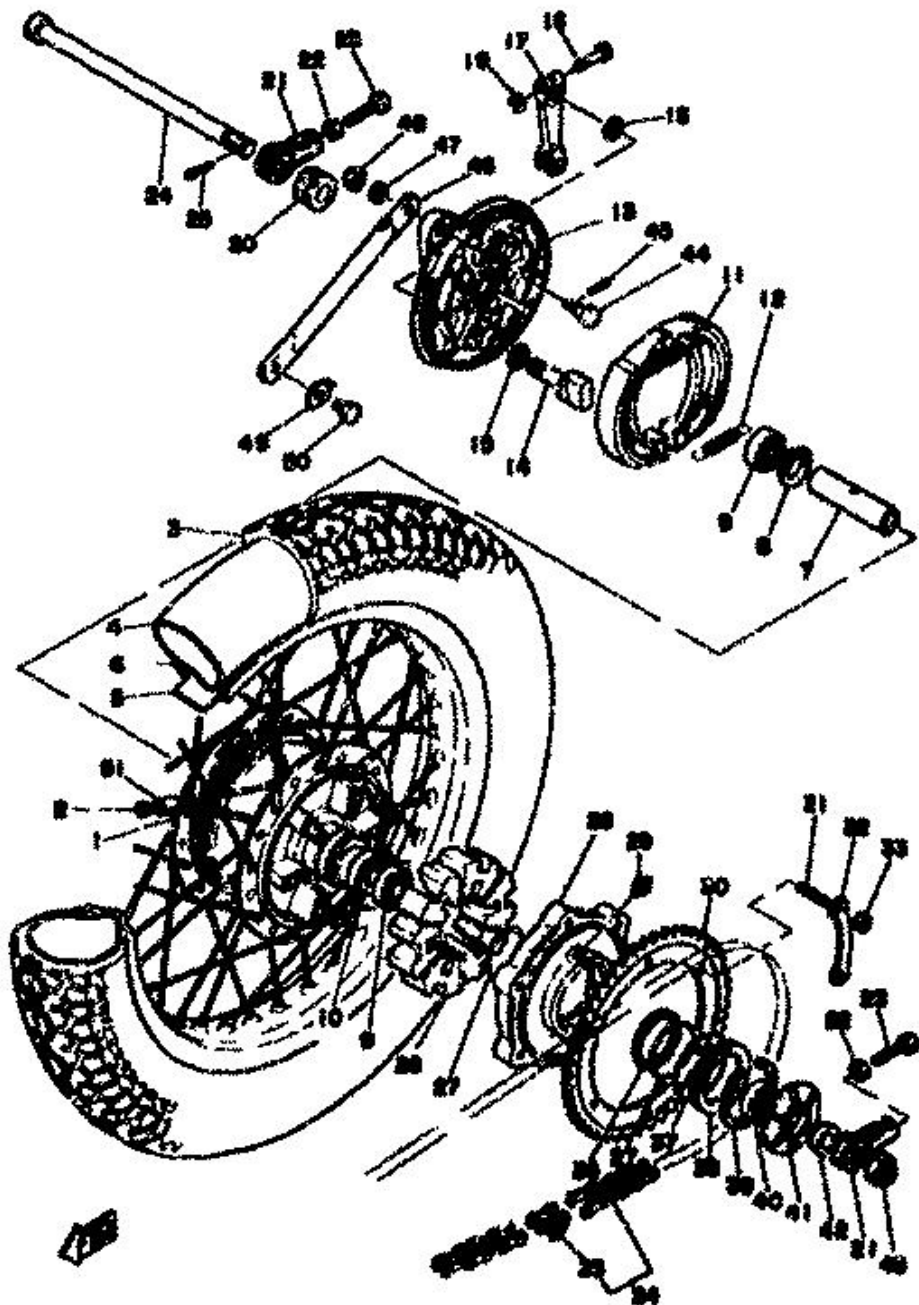
Ref. Nr.	Teilenummer	Beschreibung		Hinweise:
	28 341-25118-00	STAUBDECKEL, RADNABE	1	
	29 92901-14200	UNTERLEGESCHEIBE	1	
	90209-14136	SCHEIBE	1	
	30 90171-14006	KRONENMUTTER	1	
	32 521-25188-00	KAPPE	1	
<hr/>				
<hr/>				
<hr/>				
<hr/>				
<hr/>				
<hr/>				
<hr/>				
<hr/>				
<hr/>				

Abb. 30 VORDERRAD BREMSSATTEL



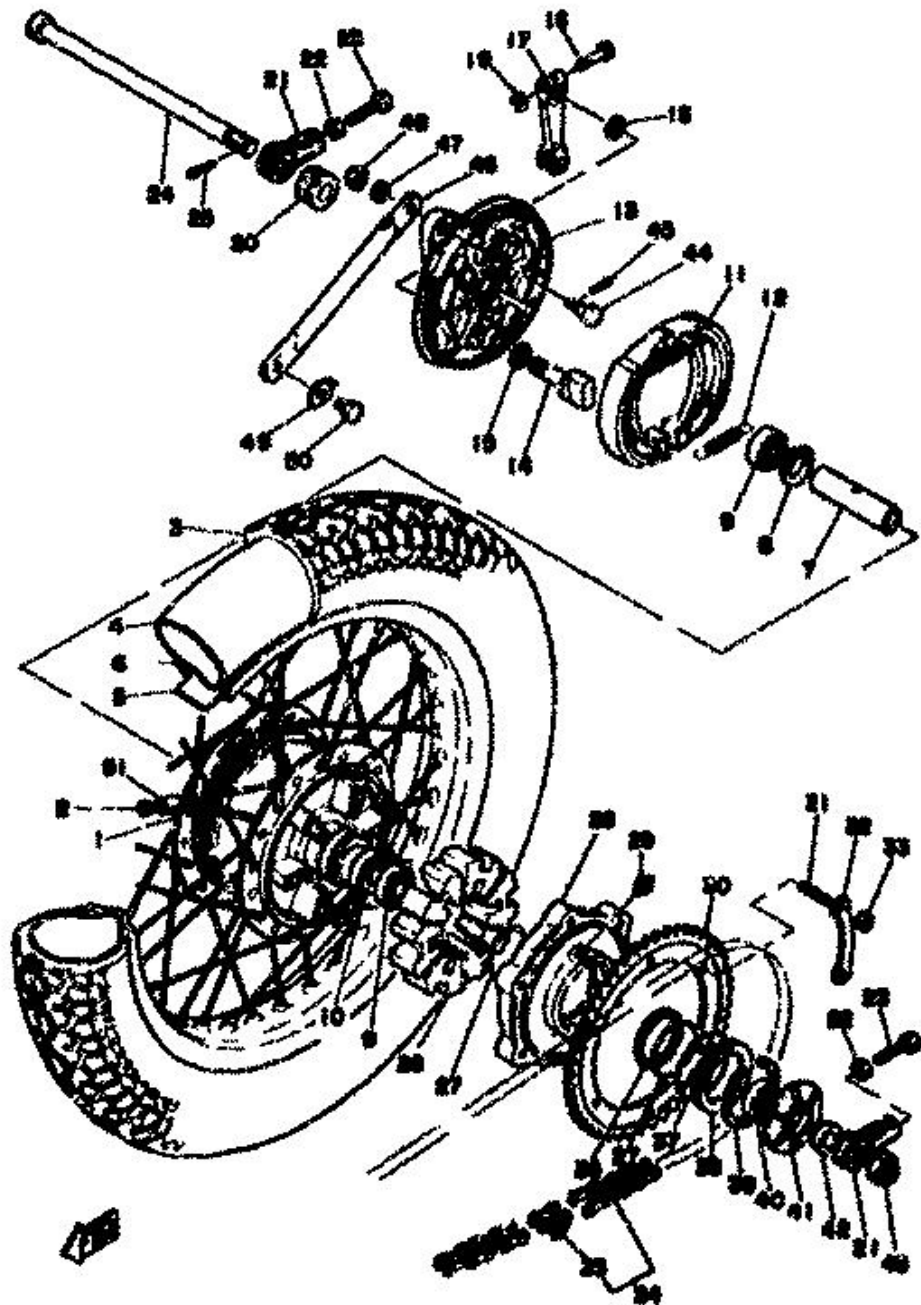
Ref. Nr.	Teilenummer	Beschreibung		Hinweise:
1	2H7-25831-00	BREMSSCHEIBE (RECHTS)	1	
2	90101-08307	SCHRAUBE	6	
3	1J3-25834-01	SICHERUNGSCHEIBE	3	
4	1L9-25810-13	BREMSSATTEL KOMPL. (LINKS)	1	
5	1L9-W0045-00	. BREMSBELAGSATZ	1	
6	1J3-25917-00	. MANSCHETTE, BREMSSATTEL	1	
7	1J3-25838-00	. HULSE, BREMSSATTEL	1	
8	90105-08092	. SCHRAUBE	1	
9	1J3-W0048-00	. ENTLUFTUNGSSCHRAUBENSATZ	1	
10	1J3-20000-20	. CALIOPER SEAL KIT	1	
11	1J3-25845-01	. KAPPE, ANZEIGER	1	
12	90101-10308	SCHRAUBE	2	
13	92901-10100	FEDERSCHEIBE	2	
14	92901-10200	UNTERLEGESCHEIBE	2	

Abb. 31 HINTERRAD



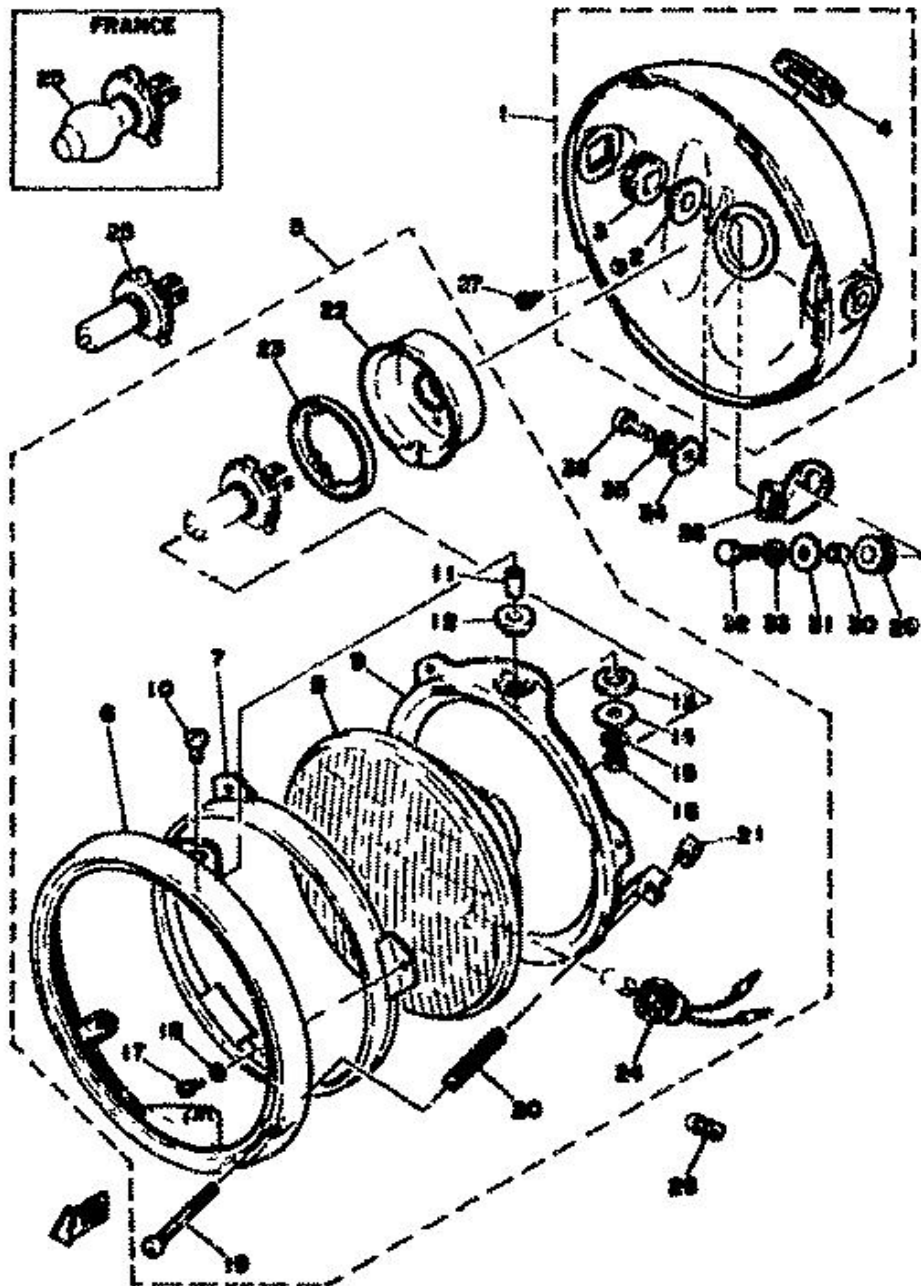
Ref. Nr.	Teilenummer	Beschreibung		Hinweise:
1	1E6-25311-00-38	RADNABE, HINTEN	1	
2	1E6-25304-00	SPEICHENSATZ, HINTEN	1	S
3	94140-18292	REIFEN (4.00-18)	1	
4	94237-18120	SCHLAUCH (3.75-18)	1	
5	94340-18086	FELGENBAND (2.50-18)	1	
<hr/>				
6	94418-18211	FELGE (1.85-18)	1	
	94421-18214	FELGE (2.15-18)	1	
7	275-25317-00	ABSTANDHALTER, LAGER	1	
8	146-25315-00	FLANSCH, ABSTANDHALTER	1	
9	93306-20310	LAGER	2	
<hr/>				
10	93306-20309	LAGER	1	
11	214-25130-00	BREMSBACKE KOMPL.	2	
12	90507-20002	ZUGFEDER	2	
13	2J4-25321-00-38	PLATTE, BREMSANKER	1	
14	2J4-25351-00	NOCKENWELLE	1	
<hr/>				
15	90564-14021	BEILEGSCHLEIFE	1	
16	148-25359-00	DICHTUNG, NOCKENWELLE	1	
17	2J4-25355-00	HEBEL, NOCKENWELLE	1	
18	90101-06278	SCHRAUBE	1	
19	95301-06700	MUTTER	1	
<hr/>				
20	90387-17141	HULSE	1	
21	2J2-25389-00	KETTENSPELLER 2	2	
22	95301-08700	MUTTER	2	
23	90101-08034	SCHRAUBE	2	
24	150-25381-00	RADACHSE	1	
<hr/>				
25	91401-30030	SPLINT	1	
26	2J2-25364-00	DAMPFER	6	

Abb. 31 HINTERRAD



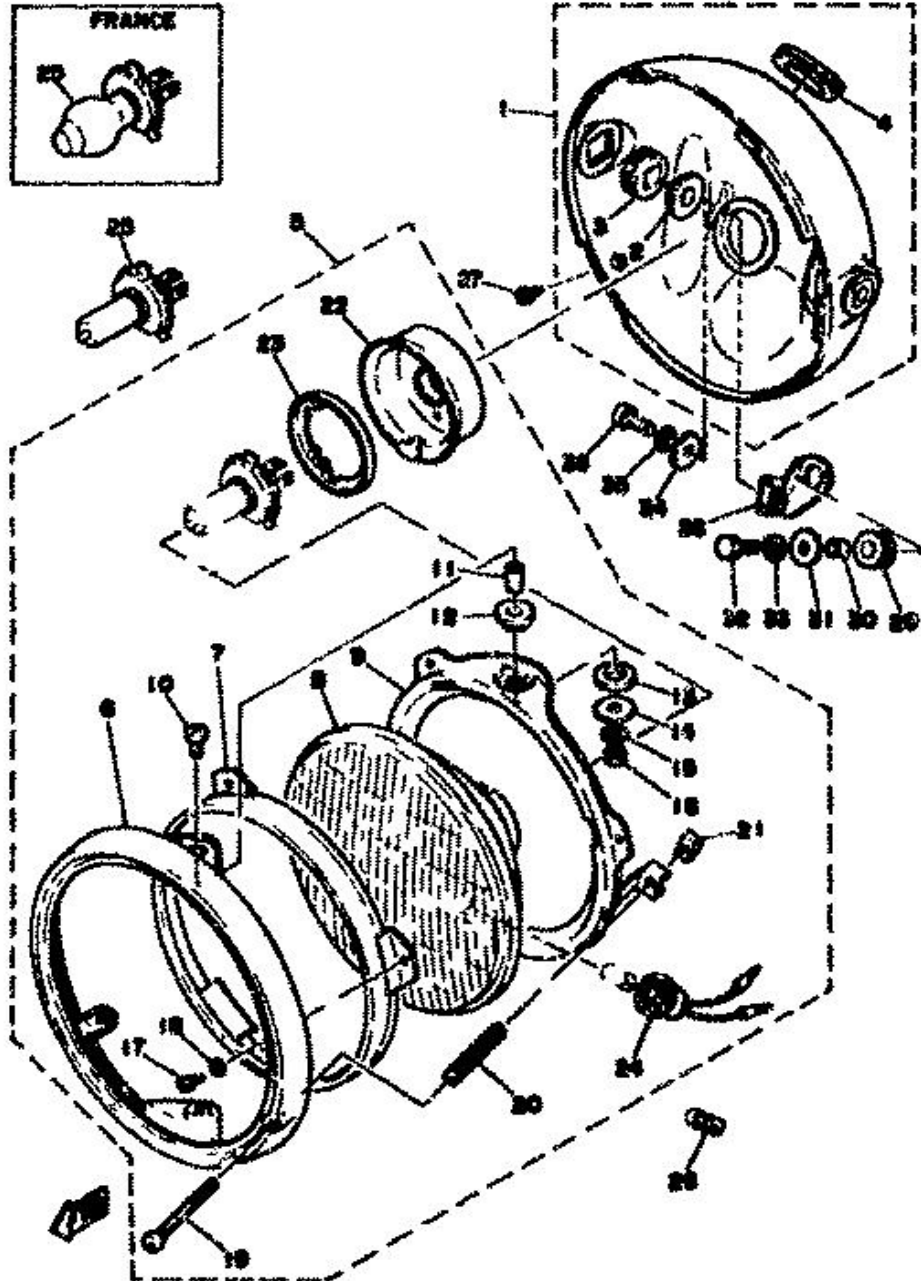
Ref. Nr.	Teilenummer	Beschreibung		Hinweise:
27	93210-52312	O-RING	2	
28	1E6-25366-00-39	KUPPLUNG, NABE	1	
29	93700-06004	NIPPLE, GREASE	1	
30	2J4-25442-20	ABTRIEBSKETTENRAD (42Z)	1	
31	90116-08218	STEBBOLZEN	6	
32	583-25412-00	SCHEIBE	3	
33	90170-08193	MUTTER	6	
34	94580-20102	KETTE	1	
35	94680-20011	. KETTENSCHLOSS	1	
36	1E6-25318-00	ANSCHLAG, RADNABE	2	
37	93210-71311	O-RING	1	
38	1E6-25319-01	STAUBDICHTUNG, RADNABE	1	
39	93450-75040	SPRENGRING	1	
40	93102-25030	WELLENDICHRING	1	
41	1E6-25367-00	STAUBDECKEL, NABE	1	
42	90387-17530	HULSE	1	
43	90171-16022	KRONENMUTTER	1	
44	90109-08406	SCHRAUBE	1	
45	91401-20012	SPLINT	1	
46	2J4-25371-00	ZUGSTANGE	1	
47	92901-08200	UNTERLEGESCHEIBE	1	
48	90185-08055	SELBSTSICHERNDE MUTTER	1	
49	2J4-25834-00	SICHERUNGSCHLEIBE	1	
50	90105-10007	SCHRAUBE	1	

Abb. 32 SCHEINWERFER



Ref. Nr.	Teilenummer	Beschreibung		Hinweise:
1	2J2-84330-60-93	GEHAUSE KOMPL.	1	
2	584-84338-60	. BEFEST. HULSE, GEHAUSE	2	
3	584-84345-60	. DAMPFER, SCHEINWERFER	2	
4	214-84153-60	GUMMITULLE, KABELBAUM	3	
5	2J4-84303-40	SCHEINWERFER KOMPL.	1	
<hr/>				
	2J4-84303-20	SCHEINWERFER KOMPL.	1	
6	447-84315-40	. RINGKRAENZ, SCHEINWERFER	1	
7	447-84395-61	. HALTERING	1	
8	2K3-84321-40	. SCHUTZGLAS KOMPL.	1	
9	584-84394-61	. MONTAGERING	1	
<hr/>				
10	584-84398-61	. SCHRAUBE, MONTAGERING	2	
11	584-84392-61	. HULSE 1	2	
12	584-84393-61	. LAGER, GLUHBIRNE	2	
13	584-84399-61	DAMPFER, MONTAGERING 1	2	
14	584-84344-61	. UNTERLEGESCHEIBE	2	
<hr/>				
15	92901-05100	. FEDERSCHEIBE	2	
16	95301-05600	. MUTTER	2	
17	98501-04008	. ZYLINDERKOPFSCHRAUBE	3	
18	92901-04100	. FEDERSCHEIBE	3	
19	447-84331-60	. EINSTELLSCHRAUBE, RINGKRAENZ	1	
<hr/>				
20	447-84332-60	. FEDER, SCHRAUBE	1	
21	198-84334-60	. EINSTELLMUTTER	1	
22	2F9-84397-00	. BUCHSENABDECKUNG	1	
23	2F9-84375-00	. SETZEN TAFEL, GLUHBIRNE	1	
24	306-84346-40	. BUCHSE, KONTROLLAMPE	1	
<hr/>				
25	*00-00000-00	CLUTCH TUNE-UP KIT	1	
26	*00-00000-00	CLUTCH TUNE-UP KIT	1	

Abb. 32 SCHEINWERFER



Ref. Nr.	Teilenummer	Beschreibung		Hinweise:
27	90152-05005	SENKSCHRAUBE	2	
28	2J2-84318-00	STUTZE, SCHEINWERFER 1	1	
29	90480-14052	GUMMITULLE	1	
30	90387-06216	HULSE	1	
31	90201-06067	UNTERLEGSCHIBE	1	
32	97301-06020	SCHRAUBE	1	
33	92901-06100	FEDERSCHEIBE	1	
34	90201-06067	UNTERLEGSCHIBE	1	
35	92901-06100	FEDERSCHEIBE	1	
36	92501-06010	ZYLINDERKOPFSCHRAUBE	1	(ENGLAND)

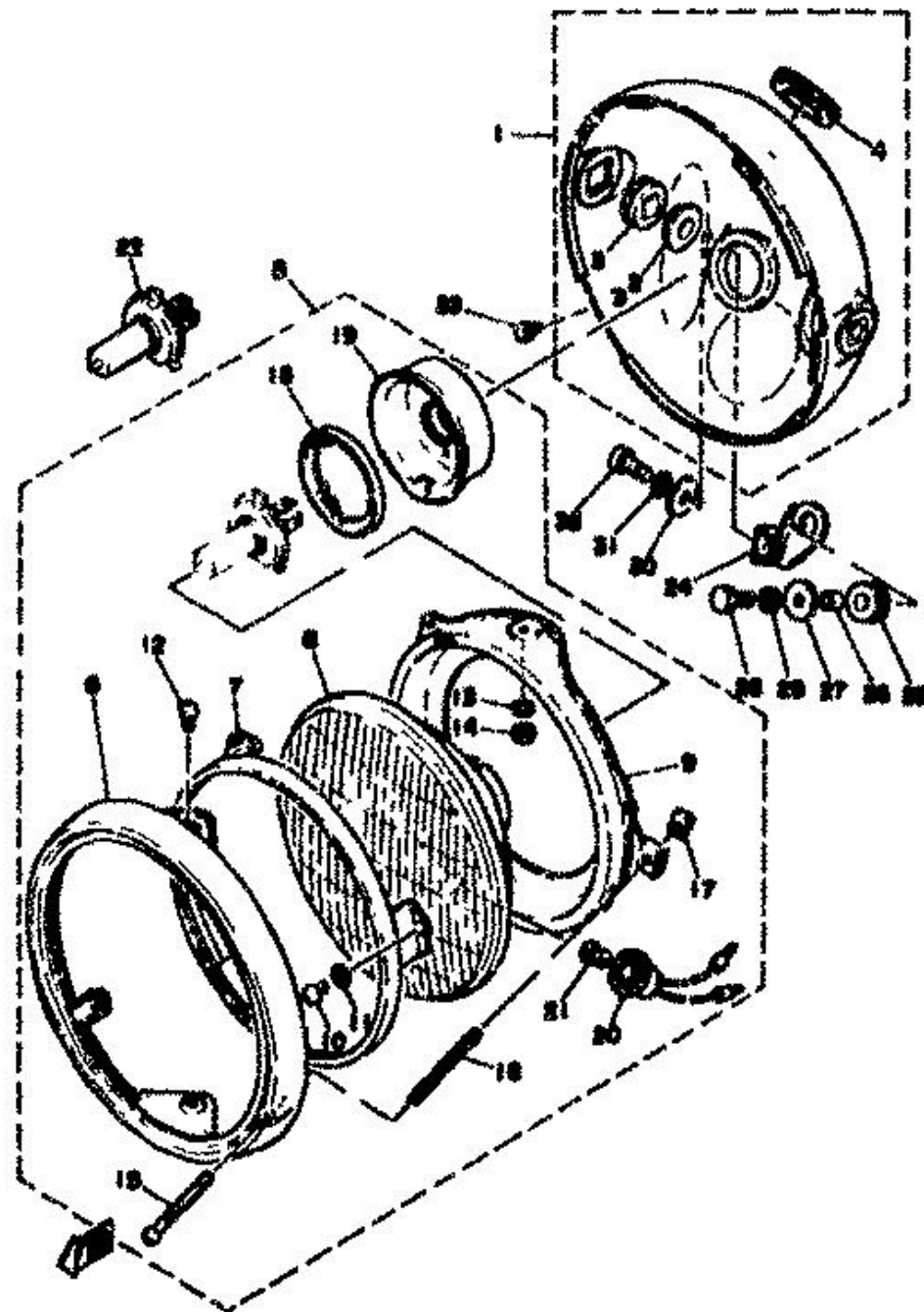
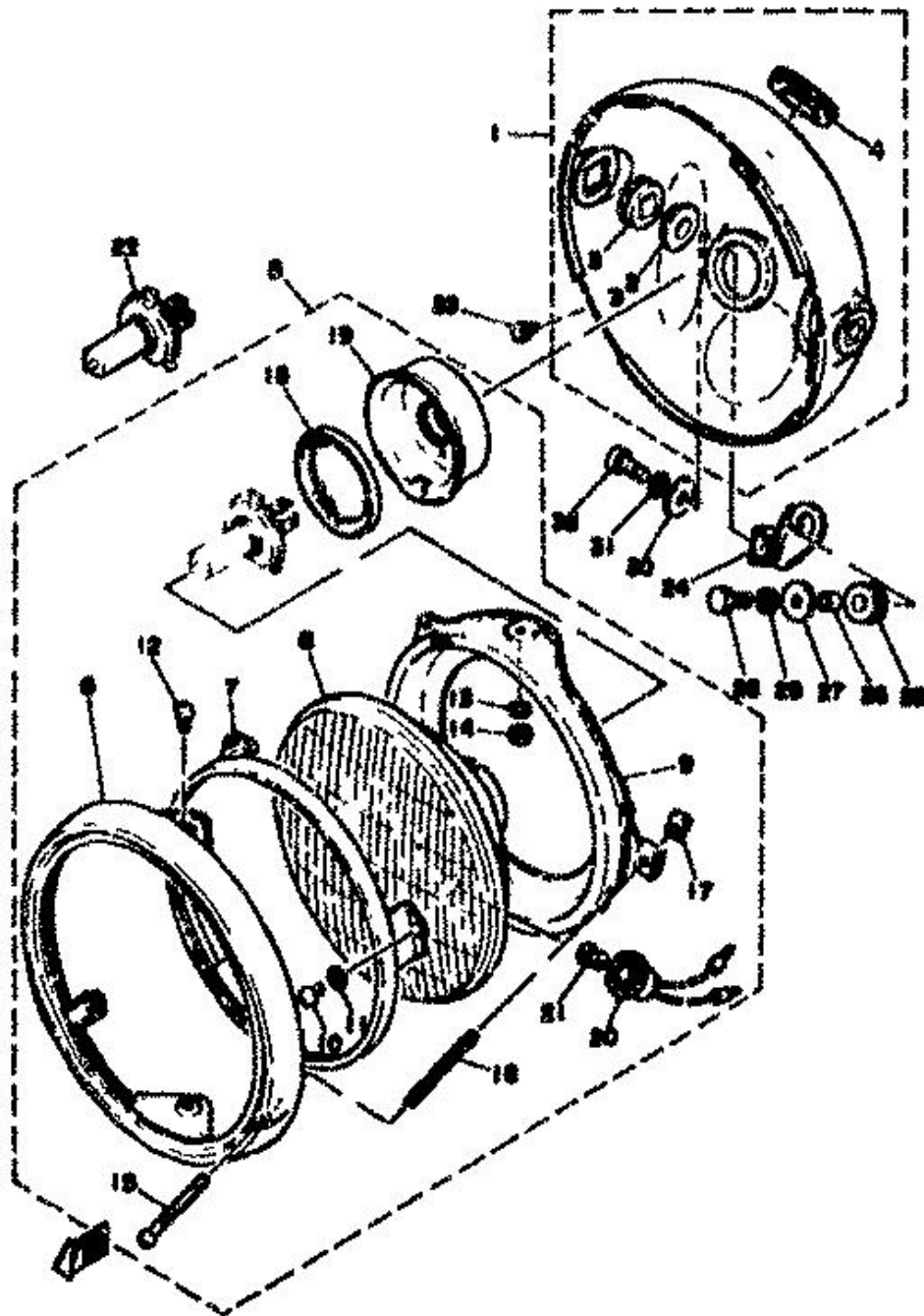


Abb. 33 HEADLIGHT 2

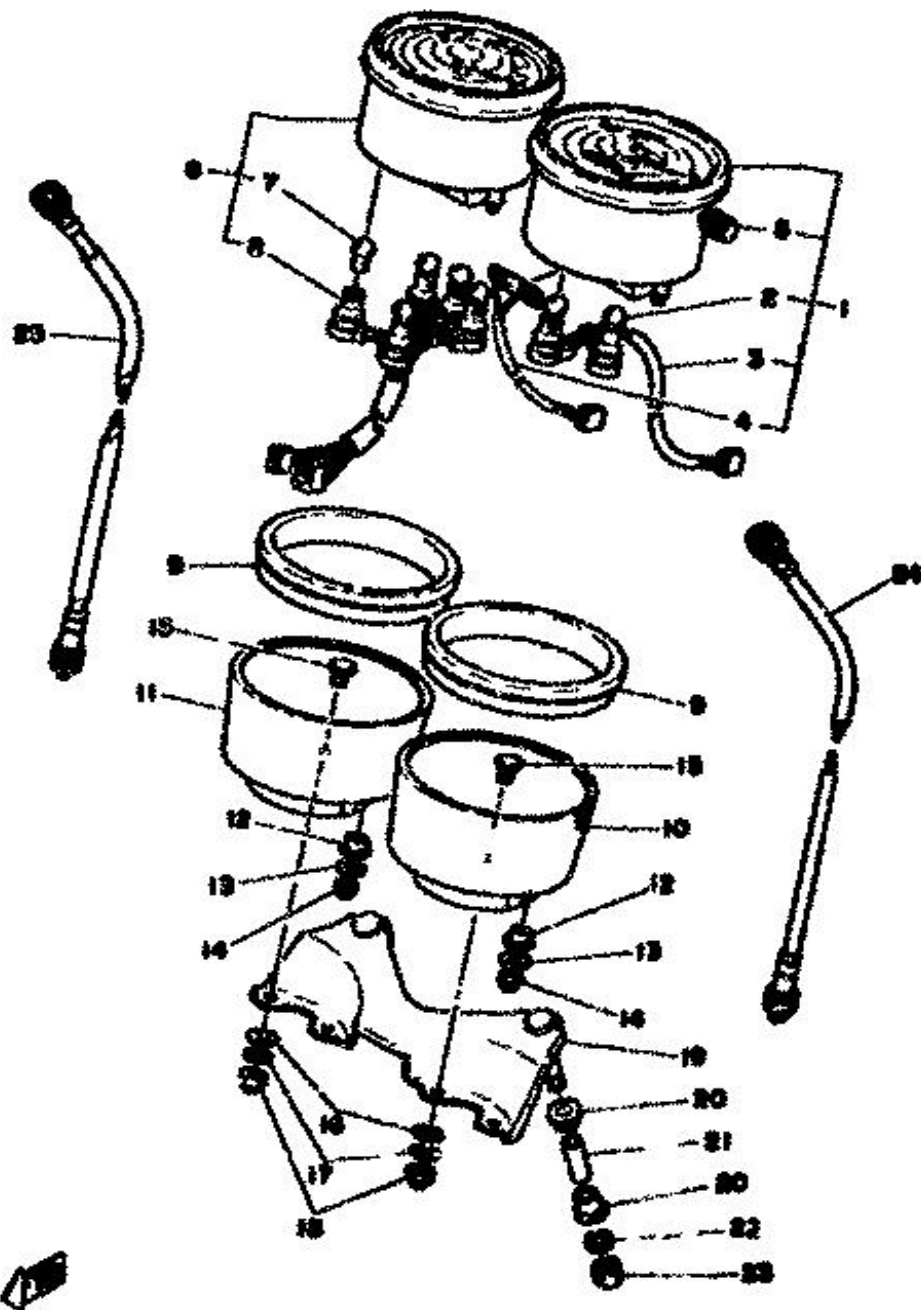
Ref. Nr.	Teilenummer	Beschreibung		Hinweise:
1	2J2-84330-60-93	GEHAUSE KOMPL.	1	
2	584-84338-60	. BEFEST. HULSE, GEHAUSE	2	
3	584-84345-60	. DAMPFER, SCHEINWERFER	2	
4	214-84153-60	. GUMMITULLE, KABELBAUM	3	
5	2J4-84303-30	SCHEINWERFER KOMPL.	1	
6	341-84315-40	. RINGKRAZ, SCHEINWERFER	1	
7	2F9-84395-00	. HALTERING	1	
8	2F9-84320-00	. SCHUTZGLAS KOMPL.	1	
9	2F9-84394-00	. MONTAGERING	1	
10	98501-04008	. ZYLINDERKOPFSCHRAUBE	3	
11	92901-04100	. FEDERSCHEIBE	3	
12	98501-05010	. ZYLINDERKOPFSCHRAUBE	2	
13	92901-05100	. FEDERSCHEIBE	2	
14	95301-05600	. MUTTER	2	
15	2F9-84331-00	. EINSTELLSCHRAUBE, RINGKRAZ	1	
16	341-84332-60	. FEDER, SCHRAUBE	1	
17	198-84334-60	. EINSTELLMUTTER	1	
18	2F9-84375-00	. SETZEN TAFEL, GLUHBIRNE	1	
19	2F9-84397-00	. BUCHSENABDECKUNG	1	
20	306-84346-40	. BUCHSE, KONTROLLAMPE	1	
21	123-83516-21	. GLUHLAMPE(12V-3.4W)	1	
22	*00-00000-00	CLUTCH TUNE-UP KIT	1	
23	90152-05005	SENKSCHRAUBE	2	
24	2J2-84318-00	STUTZE, SCHEINWERFER 1	1	
25	90480-14052	GUMMITULLE	1	
26	90387-06216	HULSE	1	
27	90201-06067	UNTERLEGSCHIBE	1	

Abb. 33 HEADLIGHT 2



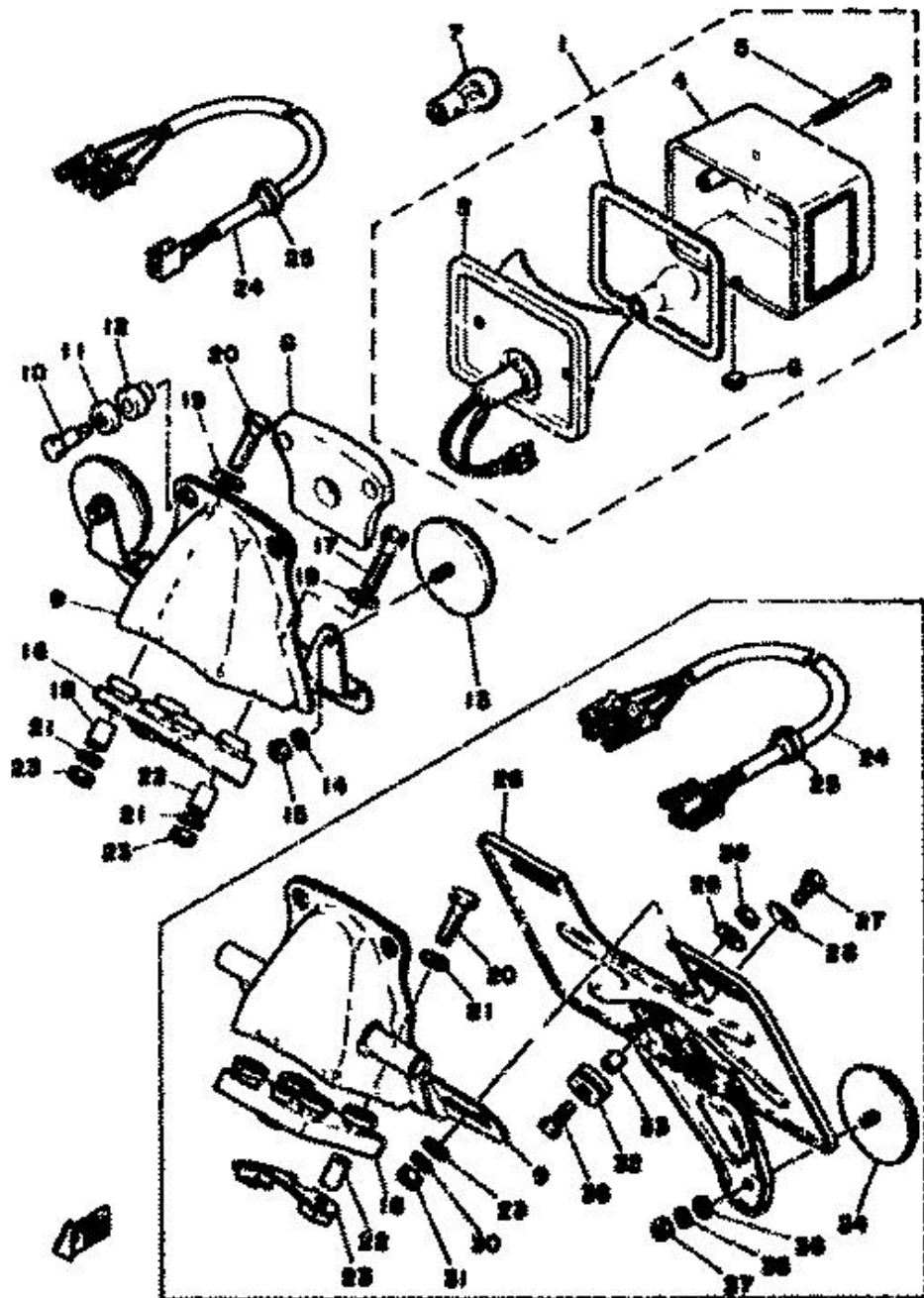
Ref. Nr.	Teilenummer	Beschreibung		Hinweise:
28	97301-06020	SCHRAUBE	1	
29	92901-06100	FEDERSCHEIBE	1	
30	90201-06067	UNTERLEGSCHIBE	1	
31	92901-06100	FEDERSCHEIBE	1	
32	92501-06010	ZYLINDERKOPFSCHRAUBE	1	
<hr/>				
<hr/>				
<hr/>				
<hr/>				
<hr/>				
<hr/>				
<hr/>				
<hr/>				

Abb. 34 METER



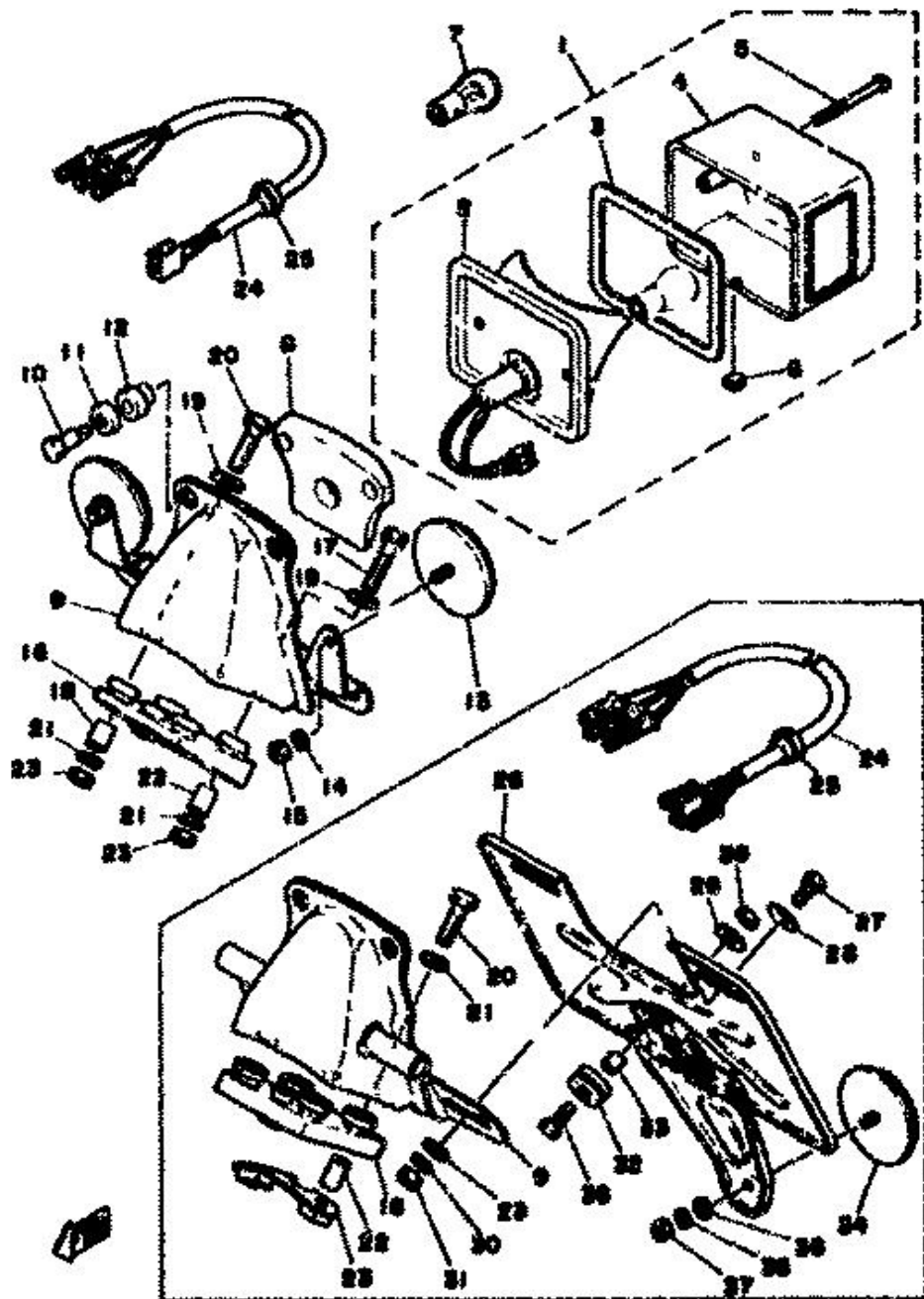
Ref. Nr.	Teilenummer	Beschreibung		Hinweise:
1	2J2-83570-A0	GESCHWINDIGKEITSMESSER	1	
	2J3-83570-F0	GESCHWINDIGKEITSMESSER	1	
2	123-83516-21	. GLUHLAMPE(12V-3.4W)	2	
3	2J2-83536-00	. STECKER, INSTRUMENT	1	
4	2J2-83556-00	. GEBER	1	
5	584-83578-71	. KNOPF, TAGESKILOMETERZÄHLER	1	
6	2J3-83540-F0	DREHZAHLMESSER KOMPL.	1	
7	123-83516-21	. GLUHLAMPE(12V-3.4W)	5	
8	2J2-83520-00	. STECKERKABEL	1	
9	584-83513-00	DAMPFER	2	
10	2J2-83507-00	ABDECKUNG, GESCHWINDIGKEITS.	1	
11	2J2-83508-00	ABDECKUNG, DREHZAHLMESSER	1	
12	584-83523-00	DAMPFER	4	
13	90201-05031	UNTERLEGSCHIBE	4	
14	95301-05800	KRONENMUTTER	4	
15	584-83546-00	SCHRAUBE	4	
16	92901-06200	UNTERLEGESCHEIBE	4	
17	92901-06100	FEDERSCHEIBE	4	
18	95301-06800	KRONENMUTTER	4	
19	2J2-83519-00	KONSOLE, INSTRUMENT	1	
20	2J2-83541-00	DAMPFER	4	
21	90387-06676	HULSE	2	
22	92901-06100	FEDERSCHEIBE	2	
23	95301-06600	MUTTER	2	
24	341-83550-01	GESCHWINDIGK. KABEL KOMPL.	1	
25	2J2-83560-00	DREHZAHLMESSERKABEL KOMPL.	1	

Abb. 35 TAILLIGHT



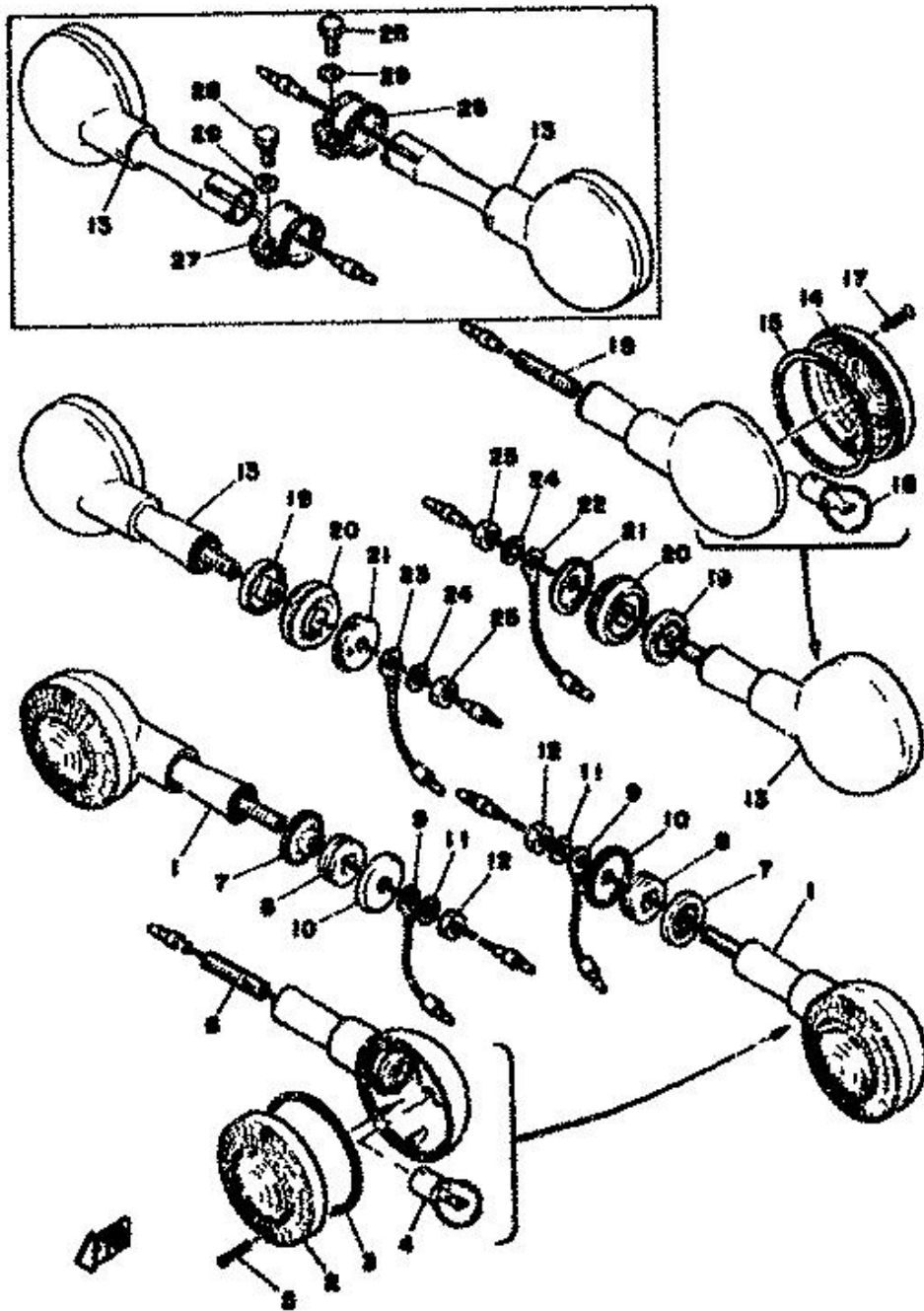
Ref. Nr.	Teilenummer	Beschreibung		Hinweise:
1	2J4-84710-20	SCHLUSSLICHT KOMPL.	1	
	2J4-84710-40	SCHLUSSLICHT KOMPL.	1	
2	2J4-84711-20	. FASSUNG, SCHLUSSLICHT	1	
	2J4-84711-40	. FASSUNG, SCHLUSSLICHT	1	
3	1M1-84523-60	. DICHTUNG, SCHUTZGLAS	1	
4	1M8-84521-40	. SCHUTZGLAS, SCHLUSSLICHT	1	
5	1M1-84524-60	. BEFEST. SCHRAUBE, SCHUTZGLAS	2	
6	1A2-84718-40	. GUMMITULLE	1	
7	*00-00000-00	CLUTCH TUNE-UP KIT	1	
8	1M1-84512-60	SITZ, FASSUNG	1	
9	2J2-84751-00-93	KONSOLE, ZULASSUNGSSCHILD	1	
	2J4-84751-40-93	KONSOLE, ZULASSUNGSSCHILD	1	
10	1M1-84526-60	SCHRAUBE	2	
11	437-84525-60	SPEZIALSCHEIBE	2	
12	1M1-84527-60	DAMPFER	2	
13	449-85131-01	REFLEKTOR, HINTEN 1	2	
14	92903-05100	FEDERSCHEIBE	2	
15	95303-05600	MUTTER	2	
16	2J2-84753-00	. DAMPFER	1	
	2J4-84753-00	DAMPFER	1	
17	97301-06030	SCHRAUBE	2	
18	90387-07390	HULSE	2	
19	90201-06067	UNTERLEGSCHIBE	4	
20	97301-06025	SCHRAUBE	2	
21	92901-06100	FEDERSCHEIBE	4	
22	90387-07004	HULSE	2	
	90387-06553	HULSE	4	

Abb. 35 TAILLIGHT



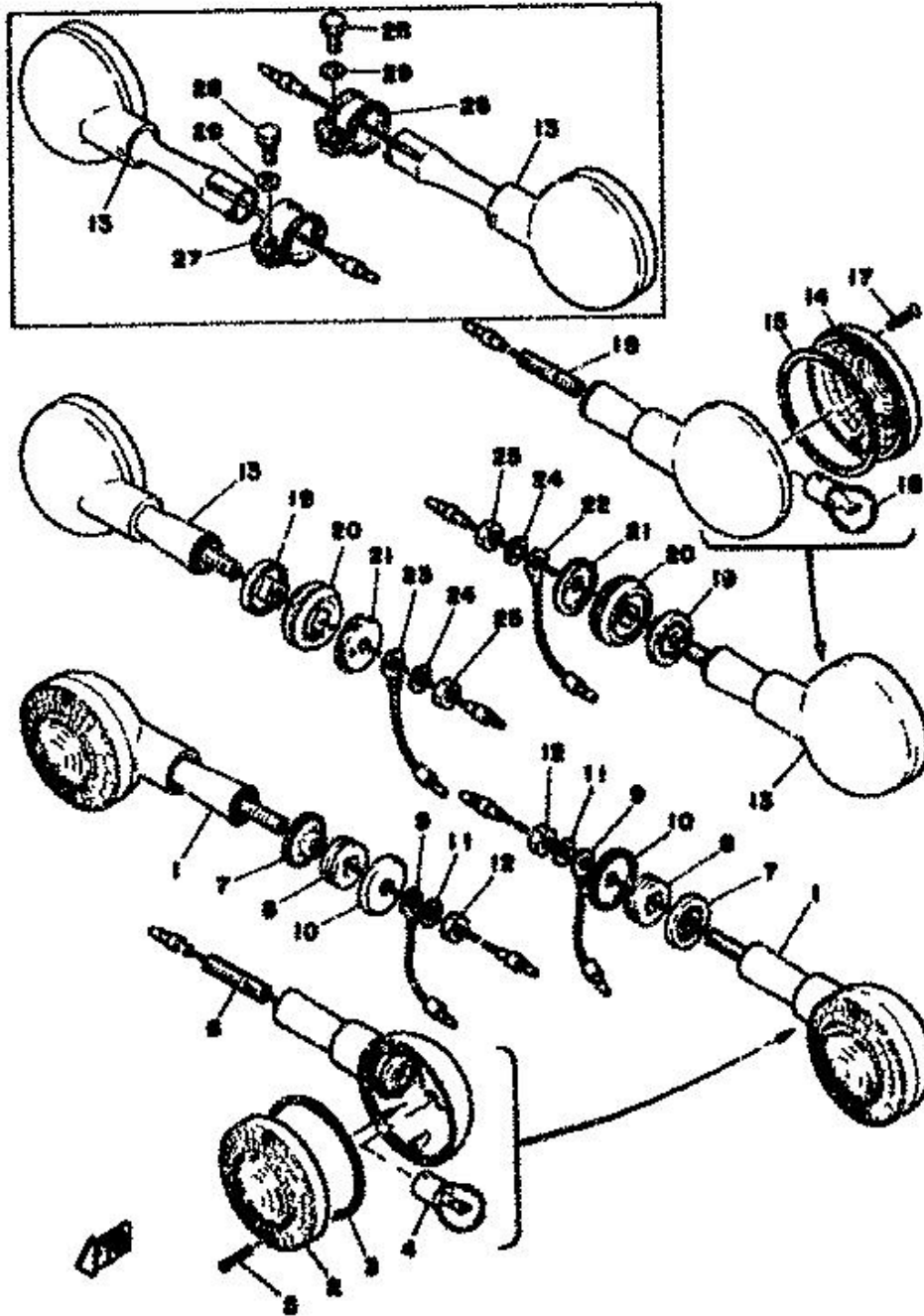
Ref. Nr.	Teilenummer	Beschreibung		Hinweise:
23	95301-06600	MUTTER	4	
	2J4-84748-00	SPEZIALMUTTER	2	
24	2J2-84717-00	KABEL, SCHLUSSLICHT	1	
	2J4-84717-00	KABEL, SCHLUSSLICHT	1	
25	90480-12013	GUMMITULLE	1	
26	2J4-28189-00	STUTZPLATTE, ZULASSUNGSSCH.	1	
27	97303-06014	SCHRAUBE	2	
28	90201-06058	UNTERLEGSCHIBE	3	
29	92901-06600	SCHEIBE	2	
30	92901-06100	FEDERSCHEIBE	2	
31	95301-06600	MUTTER	2	
32	90480-14052	GUMMITULLE	1	
33	90387-06216	HULSE	1	
34	449-85131-01	REFLEKTOR, HINTEN 1	1	
35	92901-05100	FEDERSCHEIBE	1	
36	92901-05200	UNTERLEGESCHEIBE	1	
37	95301-05600	MUTTER	1	
38	97301-06016	SCHRAUBE	1	
39	95301-06700	MUTTER	1	

Abb. 36 FLASHER LIGHT



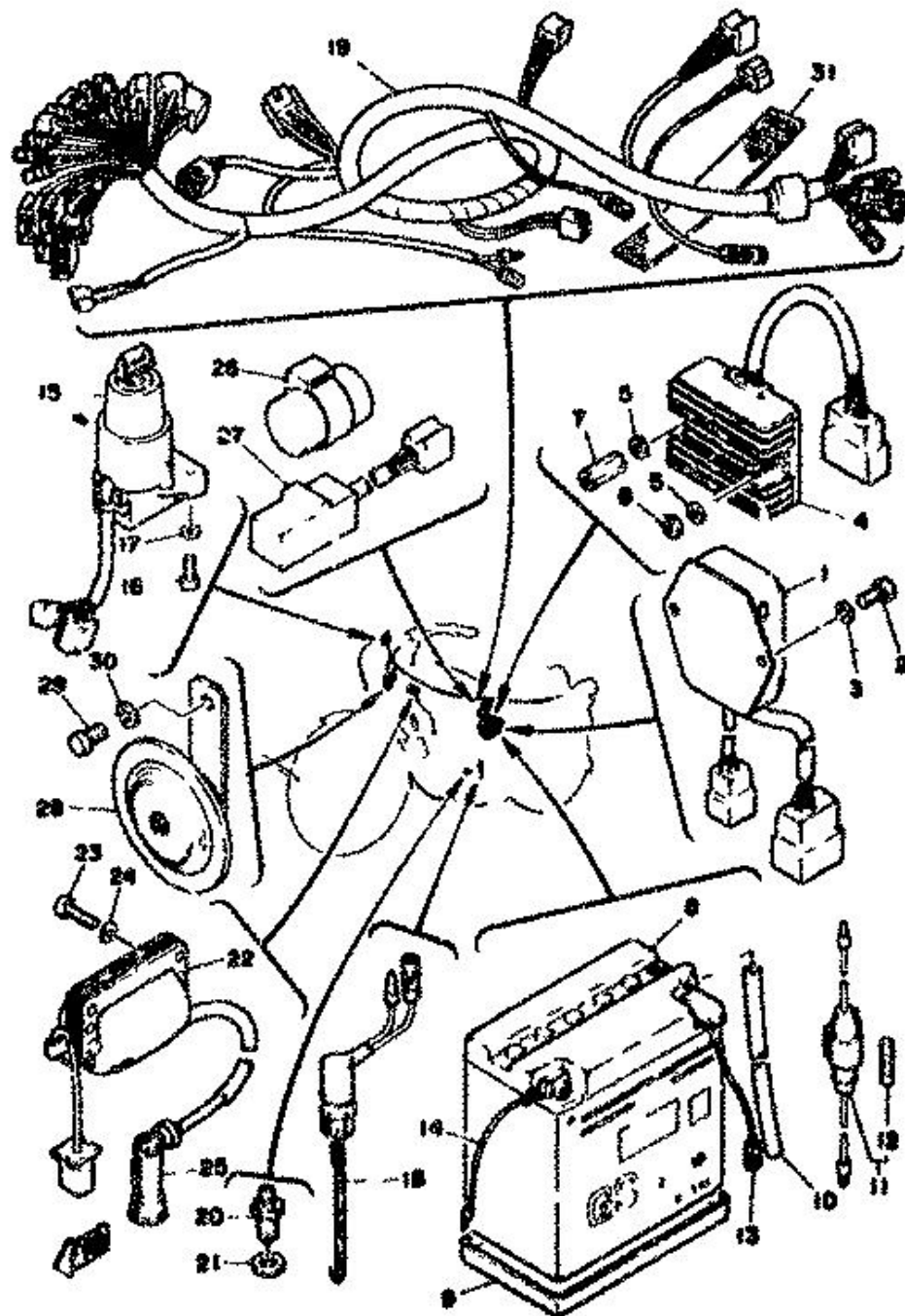
Ref. Nr.	Teilenummer	Beschreibung		Hinweise:
1	341-83310-72-93	VORDERER BLINKER KOMPL. 1	2	
	341-83310-50-93	VORDERER BLINKER KOMPL. 1	2	
	341-83310-41-93	VORDERER BLINKER KOMPL. 1	2	
2	341-83312-70	. SCHUTZGLAS, BLINKER	2	
3	341-83313-70	. DICHTUNG, SCHUTZGLAS	2	
4	256-83311-70	. GLUHLAMPE, BLINKER	2	
	*00-00000-00	CLUTCH TUNE-UP KIT	2	
5	341-83333-70	. SCHRAUBE, SCHUTZGLAS	4	
6	341-83367-00	. STEHBOLZEN	2	
7	341-83316-01	HULSE, BLINKER 1	2	
8	341-83321-01	DAMPFER, BLINKER 1	2	
9	371-82519-00	MASSEKABEL	2	
10	90209-08098	SCHEIBE	2	
11	92901-08100	FEDERSCHEIBE	2	
12	95301-08600	MUTTER	2	
13	341-83330-21-93	HINTERER BLINKER KOMPL. 1	2	
	2J4-83330-50-93	HINTERER BLINKER KOMPL. 1	2	
	2J4-83330-40-93	HINTERER BLINKER KOMPL. 1	2	
14	341-83312-70	. SCHUTZGLAS, BLINKER	2	
	366-83312-40	. SCHUTZGLAS, BLINKER	2	
15	341-83313-70	. DICHTUNG, SCHUTZGLAS	2	
16	256-83311-70	. GLUHLAMPE, BLINKER	2	
	*00-00000-00	. CLUTCH TUNE-UP KIT	2	
17	341-83333-70	. SCHRAUBE, SCHUTZGLAS	4	
18	371-83367-00	. STEHBOLZEN	2	
19	341-83316-01	HULSE, BLINKER 1	2	
20	1E6-83321-00	DAMPFER, BLINKER 1	2	

Abb. 36 FLASHER LIGHT



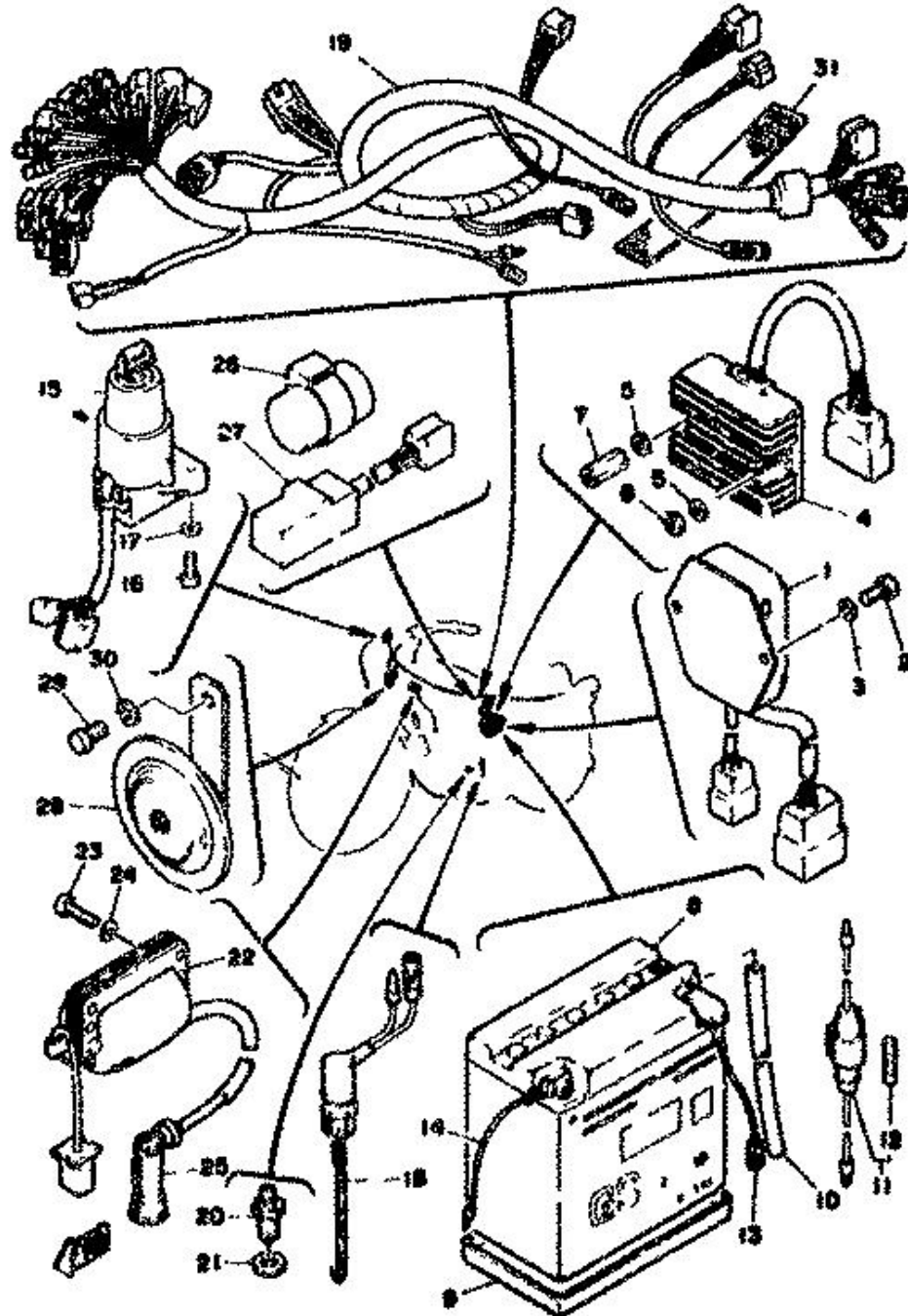
Ref. Nr.	Teilenummer	Beschreibung		Hinweise:
21	1E6-83348-00	SCHEIBE	2	
22	1U4-83364-00	MASSEKABEL 2	2	
23	1H2-83336-00	KABEL	1	
24	92901-08100	FEDERSCHEIBE	2	
25	95301-08600	MUTTER	2	
26	1T4-83379-K0	BAND, BLINKER	1	
27	1T4-83389-K0	BAND, HINTERER BLINKER	1	
28	97301-06014	SCHRAUBE	2	
29	92901-06600	SCHEIBE	2	

Abb. 37 ELECTRICAL



Ref. Nr.	Teilenummer	Beschreibung		Hinweise:
1	2J2-85540-50	CDI-EINHEIT	1	
2	97301-06010	SCHRAUBE	2	
3	92901-06100	FEDERSCHEIBE	2	
4	2J2-81960-A0	GLEICHRICHTER & SPANNUNGSR.	1	
5	92901-06600	SCHEIBE	2	
6	95301-06600	MUTTER	1	
7	90170-06017	MUTTER	1	
8	165-82110-60	BATTERIE KOMPL.	1	
9	123-82122-00	SITZ, BATTERIE	1	
10	90445-08383	SCHLAUCH (L600)	1	
11	2J2-82150-00	SICHERUNGSHALTER KOMPL.	1	
12	1A0-82161-00	. SICHERUNG (20A)	2	
13	2J2-82115-00	POSITIVES KABEL	1	
14	2J2-82116-00	NEGATIVES KABEL	1	
15	2J4-82508-00	HAUPTSCHALTER KOMPL.	1	
16	92501-06015	ZYLINDERKOPFSCHRAUBE	2	
17	92901-06600	SCHEIBE	2	
18	2J2-82530-00	STOPPSCHALTER KOMPL.	1	
19	2J4-82590-40	KABELBAUM KOMPL.	1	
20	2H7-82540-00	LEERLAUFSCHALTER KOMPL.	1	
21	90430-10148	DICHTUNG	1	
22	2J2-82310-50	ZUNDSPULE KOMPL.	1	
23	92501-06025	ZYLINDERKOPFSCHRAUBE	2	
24	92901-06100	FEDERSCHEIBE	2	
25	1J7-82370-10	KERZENSTECKER KOMPL.	1	
26	1A0-83350-70	BLINKERRELAIS KOMPL.	1	
	1E7-83350-40	BLINKERRELAIS KOMPL.	1	

Abb. 37 ELECTRICAL



Ref. Nr.	Teilenummer	Beschreibung		Hinweise:
	2J4-83350-40	BLINKERRELAIS KOMPL.	1	
	27 1A0-83395-02	BLINKER-ABSCHALTEINHEIT	1	
	1E7-83395-02	BLINKER-ABSCHALTEINHEIT	1	
	28 2J2-83371-00	SIGNALHORN	1	
	29 97301-08012	SCHRAUBE	1	
	30 92901-08100	FEDERSCHEIBE	1	
	31 2J2-82589-00	SCHUTZ, KABELBAUM	1	

Abb. 38

Ref. Nr.	Teilenummer	Beschreibung		Hinweise:
1	2J2-11630-00	KOLBEN (STD)	1	S
	2J2-11630-10	KOLBEN (0.25MM UG)	1	S
	2J2-11630-20	KOLBEN (0.50MM UG)	1	S
	2J2-11630-30	KOLBEN (0.75MM UG)	1	S
	2J2-11630-40	KOLBEN (1.00MM UG)	1	S
2	2J2-11631-00-96	. KOLBEN (STD)	1	
	2J2-11635-00	. KOLBEN (0.25MM UG)	1	
	2J2-11636-00	. KOLBEN (0.50MM UG)	1	
	2J2-11637-00	. KOLBEN (0.75MM UG)	1	
	2J2-11638-00	. KOLBEN (1.00MM UG)	1	
3	583-11610-01	. KOLBENRINGSATZ (STD)	1	S
	583-11610-11	. KOLBENRINGSATZ (0.25MM UG)	1	S
	583-11610-21	. KOLBENRINGSATZ (0.50MM UG)	1	S
	583-11610-31	. KOLBENRINGSATZ (0.75MM UG)	1	S
	583-11610-41	. KOLBENRINGSATZ (1.00MM UG)	1	S
4	2J2-11633-01	. BOLZEN, KOLBEN	1	
5	93450-22027	. SPRENGRING	2	
6	583-11650-00	PLEUELSTANGENGRUPPE	1	S
7	583-11681-00	. ZAPFEN, KURBEL 1	1	
8	93310-635A5	. LAGER	1	
9	583-11651-00	. PLEUELSTANGE	1	
10	2J4-W0001-00	DICHTUNGSSATZ	1	S
11	90430-06014	. DICHTUNG	2	
12	90430-14043	. DICHTUNG	2	
13	93210-49296	. O-RING	2	
14	93210-14104	. O-RING	1	
15	93210-92295	. O-RING	1	



999999999

Abb. 38

Ref. Nr.	Teilenummer	Beschreibung		Hinweise:
16	583-11351-00	. DICHTUNG, ZYLINDER	1	
17	2J2-11181-00	. DICHTUNG, ZYLINDERKOPF 1	1	
18	93210-12152	. O-RING	1	
19	93210-32172	. O-RING	1	
20	583-15466-00	. DICHTUNG 2	1	
21	90430-09121	. DICHTUNG	1	
22	583-15451-00	. DICHTUNG, KURBELGEHAUSEDECK.	1	
23	583-15462-00	. DICHTUNG, KURBELGEHAUSEDECK.3	1	
24	93210-64297	. O-RING	1	
25	93210-07155	. O-RING	1	
26	90430-05126	. DICHTUNG	1	
27	583-13414-00	. DICHTUNG, FILTERDECKEL	1	
28	214-11198-01	. DICHTUNG	1	
29	90430-08119	. DICHTUNG	4	
30	93210-10197	. O-RING	1	
31	93210-15171	. O-RING	1	
32	93210-22298	. O-RING	1	
33	137-18353-00	. GASKET,DRAIN PLUG	1	
34	583-13556-01	. DICHTUNG, KRUMMER	1	
35	90430-38054	. DICHTUNG	1	
36	2J2-14714-00	. DICHTUNG, SCHALLDAMPFER	1	
37	2J4-W0003-00	OLDICHTUNGSSATZ	1	
38	93104-08055	. WELLENDICHTRING	1	
39	93104-12054	. WELLENDICHTRING	1	
40	93102-30145	. WELLENDICHTRING	1	
41	93101-14075	. WELLENDICHTRING	1	
42	93104-11038	. WELLENDICHTRING	2	



999999999

